

PENSOU EM PLANTIO DE HORTALIÇAS PENSOU JUMIL

JM2490 PERFECTA

Financiada



Menos sementes • Menor Raleio



**PLANTADORA DE PRECISÃO
PARA HORTALIÇAS**

Jumil

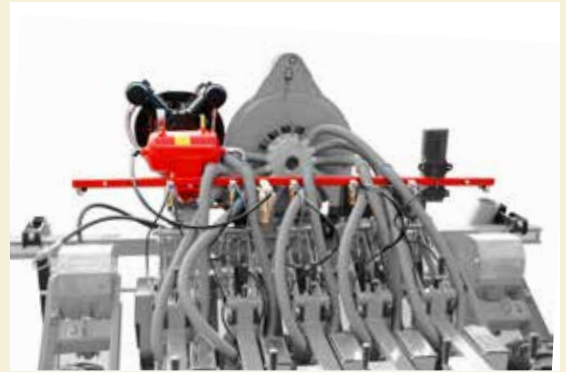
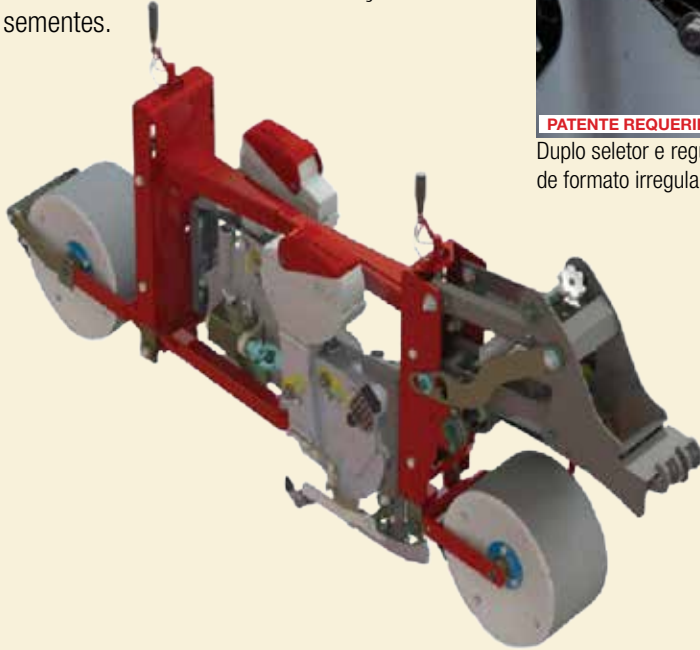
Distribuidores de Sementes Pneumáticos

Unidade semeadora com dois distribuidores de sementes e sapatas sulcadoras individuais. Regulagem de profundidade independente. Plantio de duas fileiras por linha de maneira uniforme e com excelente distribuição de sementes.



PATENTE REQUERIDA

Duplo seletor e regulagem de vácuo independente. Melhor distribuição mesmo para sementes nuas de formato irregular.



Sistema de ar positivo com compressor independente e filtros de drenagem semi-automática, minimiza a ocorrência de falhas devido ao entupimento dos furos do disco.



Câmbio de engrenamento direto elimina correntes e esticadores, regulagem rápida e precisa.



Cabeçalho regulável, centraliza a máquina sobre o canteiro em situações de declive e curva.

Características Técnicas

Modelo / Número de linhas	Espaçamento mínimo (mm)		Largura útil (mm)	Capacidade dos depósitos de sementes (litros)	Número de rodas	Potência Requerida (cv)
	Entre Corpos	Linha Dupla				
03	230	80 até 125	1670	06	2	50
04				08		50
05				10		60
06				12		65
07				14		75

Potência em CV motor trator (com número máximo de linhas)
Pneu 6.50/80-12 Frontiera 2 R1 4 Lonas
Turbina acionamento Cardan 540 rpm

Dimensão total (mm)	Mercado Interno	Embalagem Mercado Externo
Largura	2400	2000
Comprimento	2450	
Altura	1700	

Jumil®

Jumil - Justino de Morais, Irmãos S/A
Rua Ana Luiza, 568 - CEP: 14.300-000 - Batatais/SP
Tel.: 16 3660-1000 - Fax 16 - 3660-1110
Email: vendasmaq@jumil.com.br
www.jumil.com.br

Distribuidor autorizado