

POP

JM2670/2570



VERSATILIDADE PARA SEU PLANTIO.

A **Plantadora adubadora POP** de plantio direto, é perfeita para os pequenos produtores que exigem alto desempenho. Com múltiplas regulagens e opcionais, esta máquina se ajusta às mais variadas condições de trabalho. No modelo padrão, trazem caixas individuais de adubo e sementes, evitando o deslocamento dos produtos em áreas mais acidentadas ou para facilitar o plantio de diferentes variedades. Disponível com sistemas de distribuição de sementes mecânico **Magnum (JM2570)** ou **Exacta Air (JM2670)**.

DISTRIBUIDOR DE SEMENTES PNEUMÁTICO

EXACTA AIR (JUMIL)



O distribuidor a vácuo **Exacta Air Jumil** entrega a melhor singulação de sementes dentre todas as marcas nacionais e internacionais, considerando todas culturas além da soja e do milho, também é o único disponível no mercado que permite o ajuste do vácuo linha a linha, corrigindo diferenças de singulação entre o meio e as extremidades da máquina.

SISTEMA ADUBADOR

FERTISYSTEM



Dosagem sem perdas e desperdícios, distribuição uniforme em qualquer tipo de terreno.

DISTRIBUIDORES DE SEMENTES MECÂNICOS

DISTRIBUIDOR MECÂNICO (JUMIL)



Singularidade de plantio, maximizando sua produtividade.

DISTRIBUIDOR MECÂNICO TITANIUM (J. ASSY)



Altíssimo percentual de redução de duplas e falhas. Eficiência única na distribuição das sementes para ampliar a produtividade do plantio.

POP COM SISTEMA DE ARRASTO



Máquina robusta, com maior estabilidade na cópia do solo, menor potência requerida (CV).

CAIXA ÚNICA DE ADUBO



Maior rapidez no abastecimento e rendimento no plantio.

Capacidade de adubo.

4.90 = 550kg / 4.80 = 445kg / 3.90 = 340kg

*A capacidade do depósito pode variar de acordo com o tamanho da linha e densidade do produto.

3ª CAIXA DE BRAQUIÁRIA - ILP

INTEGRAÇÃO LAVOURA PECUÁRIA



Única plantadora da categoria que possui opção de 3ª caixa, que em uma só operação possibilita a semeadura de gramíneas, adubação e plantio de grãos graúdos ao mesmo tempo.

BENEFÍCIOS AO UTILIZAR A 3ª CAIXA NA PLANTADORA:

- ⊗ Semear espécies forrageiras em consórcio para estabelecimento da ILP;
- ⊗ Redução dos custos de implantação da pastagem;
- ⊗ Formação de palhada de qualidade para plantio direto;
- ⊗ Quebra do ciclo de pragas e doenças pela possibilidade de implantação da rotação de culturas;
- ⊗ Redução de plantas invasoras;
- ⊗ Possibilita até 3 safras por ano (safra de verão - safrinha - pastagem e posterior palha).

SISTEMA PANTOGRÁFICO



Permite que a unidade de plantio acompanhe as irregularidades do solo.

SISTEMA PIVOTADO



Maior economia com menor custo.
(*Sob consulta)

DISCOS DE CORTE

CORRUGADO



O disco de corte corrugado é recomendado para todo o tipo de solo na palhada, corta e espalha a palhada na frente do sulcador, evitando o envelopamento de semente e espelhamento do sulco.

LISO



O disco de corte liso padrão funciona em todo o tipo de solo e palhada.

OPCIONAIS

Kit Arco-íris



Melhor acabamento do solo na linha de plantio.

Roda dentada do cobridor de sementes



Maior capacidade de cobertura de sementes.

Calota no aro



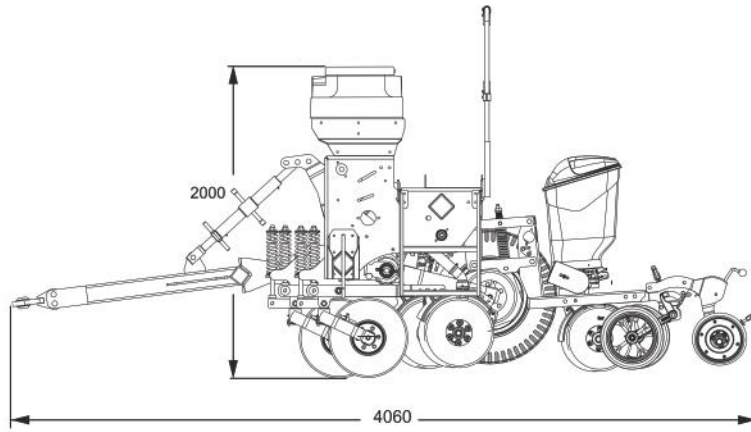
Elimina entrada de palhada no disco duplo da semente.

Controlador aterrador

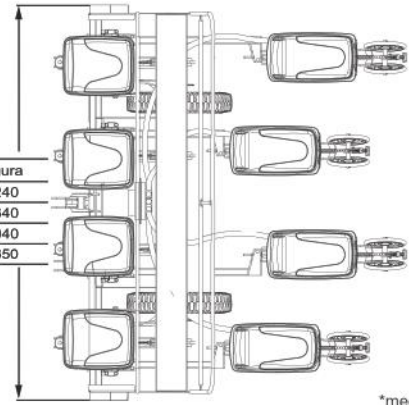


Auxilia na estabilidade da cobertura da semente.

DIMENSÕES POP ARRASTO

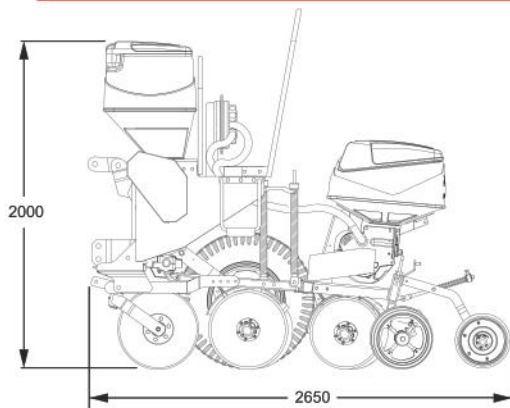


| Modelo | largura |
|-----------|---------|
| Mod. 3.90 | 2240 |
| Mod. 4.80 | 2640 |
| Mod. 4.90 | 3040 |
| Mod. 5.90 | 3650 |

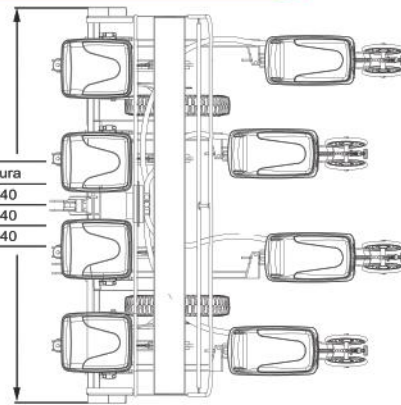


*medidas em mm

DIMENSÕES POP HIDRÁULICA



| Modelo | largura |
|-----------|---------|
| Mod. 3.90 | 2240 |
| Mod. 4.80 | 2640 |
| Mod. 4.90 | 3040 |



*medidas em mm

CARACTERÍSTICAS TÉCNICAS

| Modelo / Número de Linhas | Espaçamentos (mm) | Largura Útil (mm) | Capacidade dos Depósitos de Adubo e Sementes | | | | | Número de Rodas | Potência (CV) Disco Duplo | Potência (CV) Haste Sulcadora | Peso Máquina Vazia SH | Peso Máquina Vazia Arrasto |
|---------------------------|-------------------|-------------------|--|-----|-------------------------|----------|-----|-----------------|---------------------------|-------------------------------|-----------------------|----------------------------|
| | | | Adubo | | Depósito Único Adubo Kg | Sementes | | | | | | |
| | | | Litros | Kg | | Litros | Kg | | | | | |
| 3.90 | 05 400, 450 e 500 | 2000 | 375 (5 - 75) | 430 | 342 (2 - 145) | 275 | 210 | 02 | 60 | 60 | 1210 | 1935 |
| | 04 550, 600 e 650 | | 300 (4 - 75) | 345 | | 220 | 165 | | | | 1035 | 1700 |
| | 03 700, 800 e 900 | | 225 (3 - 75) | 260 | | 165 | 125 | | | | 860 | 1475 |
| 4.80 | 06 400, 450 e 475 | 2400 | 450 (6 - 75) | 520 | 422 (1 - 235 e 1 - 145) | 330 | 250 | 02 | 65 | 65 | 1405 | 2235 |
| | 05 500, 550 e 600 | | 375 (5 - 75) | 430 | | 275 | 210 | | | | 1230 | 2000 |
| | 04 700, 750 e 800 | | 300 (4 - 75) | 345 | | 220 | 165 | | | | 1055 | 1765 |
| 4.90 | 07 450 | 2800 | 525 (7 - 75) | 619 | 555 (2 - 235) | 385 | 292 | 02 | 75 | 75 | N/A | 2495 |
| | 06 450, 500 e 550 | | 450 (6 - 75) | 520 | | 330 | 250 | | | | 1425 | 2245 |
| | 05 600, 650 e 700 | | 375 (5 - 75) | 430 | | 275 | 210 | | | | 1250 | 2025 |
| | 04 800, 850 e 900 | | 300 (4 - 75) | 345 | | 220 | 165 | | | | 1075 | 1765 |
| 5.90 | 09 450 | 3650 | 675 (9 - 75) | 775 | N/A | 495 | 375 | 02 | 75 | 90 | N/A | 2970 |
| | 08 500 | | 600 (8 - 75) | 690 | | 440 | 335 | | | | N/A | 2740 |
| | 07 550-600 | | 525 (7 - 75) | 600 | | 385 | 292 | | | | N/A | 2510 |
| | 06 650-700 | | 450 (6 - 75) | 515 | | 330 | 250 | | | | N/A | 2270 |
| | 05 800-900 | | 375 (5 - 75) | 430 | | 275 | 210 | | | | N/A | 2030 |

Observações:

- A potência específica na tabela é para o uso de sulcador e disco duplo no adubo e número máximo de linhas;
- Distribuidor adubo com rosca sem-fim passo 2" (standart) e rosca sem-fim passo 1" (opcional);

- Vazão de adubo na faixa de 90 a 1220 kg/ha;
- Potência por linha aproximadamente: 8 cv para o disco duplo e 11 cv para o sulcador;
- Pneu 5.60 - 15 04 lonas;

Nota: É recomendado que os tratores indicados sejam dotados de sistema de tração nas quatro rodas e, se necessário usar lastro.