

JM 3070 EX JM 3060 MG

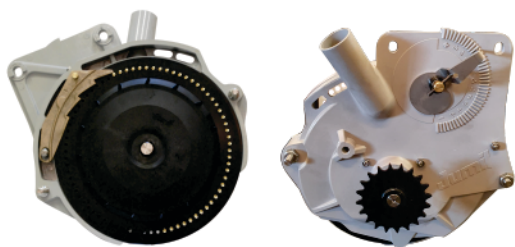


ALTA SINGULAÇÃO PARA SEU PLANTIO!

Plantadora adubadora de plantio direto por sistema de arrasto. Possui vários recursos e regulagens, para as diversas situações de trabalho. Disponível cabeçalho para acoplamento de duas máquinas. Destaca-se do mercado em função do desempenho de corte e plantio. Unidades semeadoras pantográficas com sistemas de distribuição de sementes mecânico **Magnum (JM3060)** ou pneumático **Exacta Air (JM3070)**.

DISTRIBUIDOR DE SEMENTES PNEUMÁTICO

EXACTA AIR (JUMIL)



O distribuidor a vácuo **Exacta Air Jumil** entrega a melhor singulação de sementes dentre todas as marcas nacionais e internacionais, considerando todas culturas além da soja e do milho, também é o único disponível no mercado que permite o ajuste do vácuo linha a linha, corrigindo diferenças de singulação entre o meio e as extremidades da máquina.

SISTEMA ADUBADOR

FERTISYSTEM



Dosagem sem perdas e desperdícios, distribuição uniforme em qualquer tipo de terreno.

DISTRIBUIDOR DE SEMENTES MECÂNICO



DISTRIBUIDOR MECÂNICO (JUMIL)

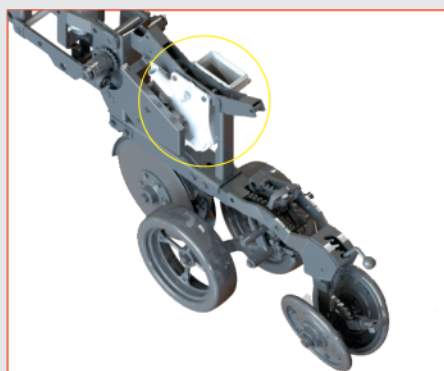
Singularidade de plantio, maximizando sua produtividade.



DISTRIBUIDOR MECÂNICO TITANIUM (J. ASSY)

Altíssimo percentual de redução de duplas e falhas. Eficiência única na distribuição das sementes para ampliar a produtividade do plantio.

VOCÊ SABIA?

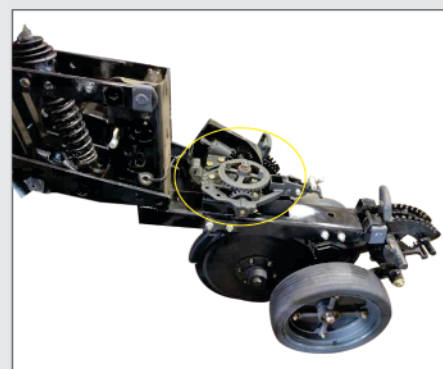


JM 3070 - LINHA DE SEMENTES COM DISTRIBUIDOR EXACTA

A DIFERENÇA ESTÁ AQUI, A JM 3070 CONTA COM O DISTRIBUIDOR DE SEMENTES EXACTA AIR JUMIL A VÁCUO.

JM 3060 - LINHA DE SEMENTES COM DISTRIBUIDOR MG

A DIFERENÇA ESTÁ AQUI, A JM 3060 CONTA COM DISTRIBUIDOR DE SEMENTES MECÂNICO MAGNUM JUMIL OU TITANIUM J. ASSY.



AGRICULTURA DE PRECISÃO

MONITORAMENTO E CONTROLE DE IMPLEMENTOS

BOSCH - IPS



SAIBA MAIS

Motor elétrico para plantio

TOP BENEFÍCIOS

- MONITORA Até 196 LINHAS;
- TAXA FIXA OU VARIÁVEL;
- CAPACIDADE DE CONTROLE DE Até 4 PRODUTOS SIMULTÂNEOS;
- DESLIGAMENTO LINHA A LINHA.

- ELIMINA O SISTEMA DE TAXA CONVENCIONAL HIDRÁULICA E EMBREAGENS MECÂNICAS;
- ELIMINE O USO DE CARDANS E CORRENTES;
- AUMENTO NA PERFORMANCE DE DISTRIBUIÇÃO E CONTROLE DE SEMENTES.

INTELLIAG ISOBUS



Embreagem para plantio EPP Intelliag (Isobus)

TOP BENEFÍCIOS

- MONITORA Até 196 LINHAS;
- TAXA FIXA OU VARIÁVEL;
- CAPACIDADE DE CONTROLE DE Até 4 PRODUTOS SIMULTÂNEOS;
- DESLIGAMENTO LINHA A LINHA.

- DESLIGAMENTO ELÉTRICOS DAS LINHAS DE MANEIRA INDEPENDENTE;
- EVITA O DESPERDÍCIO DE SEMENTES EVITANDO A SOBREPOSIÇÃO EM ARREMATES E BORDADURAS.

MONITORAMENTO DE SEMENTES E ADUBO

EASYTECH



J36



J400



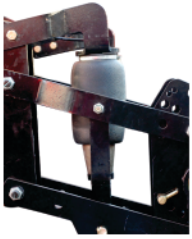
TOP BENEFÍCIOS

- COMPATIBILIDADE COM TODOS OS TRATORES SEM CONFIGURAÇÕES ESPECIAIS;
- ELIMINE TRANSMISSÕES;
- REGULE A QUANTIDADE DE ADUBO E SEMENTES;
- TAXA FIXA;
- CONTROLE TODAS AS OPERAÇÕES DE DENTRO DA CABINE DO TRATOR COM UM SIMPLES TOQUE.

- MONITORA ATÉ 36 LINHAS;
- SENSORES DE VELOCIDADE;
- ALARMES DE FALHA;
- AUTOTESTE DE SENSORES.

- MONITORA ATÉ 36 LINHAS;
- SENSORES DE VELOCIDADE;
- ALARMES DE FALHA;
- ARMAZENAGEM DE INFORMAÇÕES MESMO COM QUEDA DE ENERGIA;
- PERSONALIZAÇÃO DA ÁREA DE TRABALHO.

MOLAS PNEUMÁTICAS (OPCIONAL)



A mola pneumática desempenha um papel importante na manutenção do controle constante da profundidade de semente durante todo o processo de plantio da cultura, garantindo uma profundidade de semeadura uniforme, eliminando plantas dominadas. Um compressor com válvulas controladas automaticamente eliminam a necessidade de o operador fazer ajustes manuais nas linhas conforme as condições do solo variam. A quantidade de pressão (ar) para mola pneumática é ajustável de 0 a 04 bar. Tendo opção de ser controlada manualmente ou pelo monitores Easy Tech ou IPS BOSCH.

Evite plantas dominadas.



- 1 - Planta dominante.
- 2 - Planta c/ deficiência.
- 3 - Plantas dominadas.

PROFUNDIDADE UNIFORME ✓

⊕ PRODUTIVIDADE POR HECTARE

GERMINAÇÃO HOMOGÊNEA ✓



3ª CAIXA DE BRAQUIÁRIA - ILP (OPCIONAL)

INTEGRAÇÃO LAVOURA PECUÁRIA

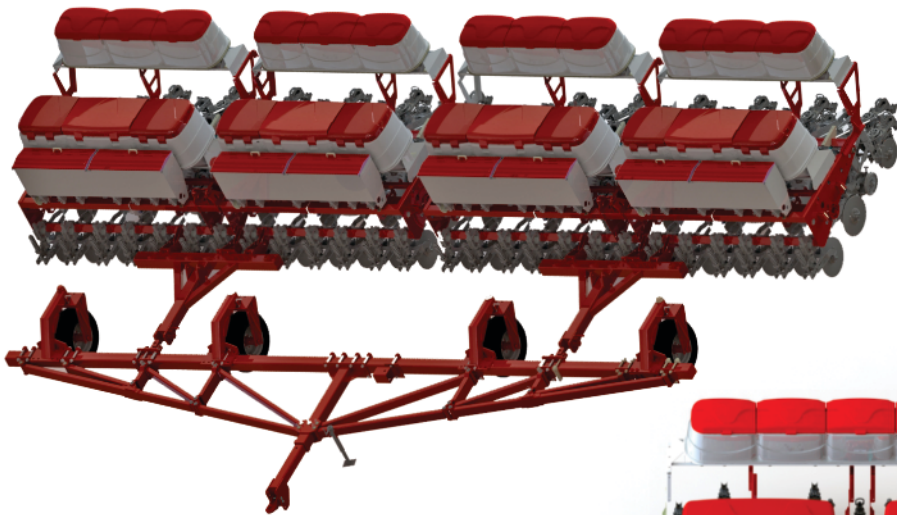


Tem a função de efetuar semeadura de sementes finas gramíneas. Essa técnica é utilizada para semear grãos finos nas entrelinhas do plantio principal a fim de formar cobertura e proteção do solo (retenção de umidade).

BENEFÍCIOS AO UTILIZAR A 3ª CAIXA:

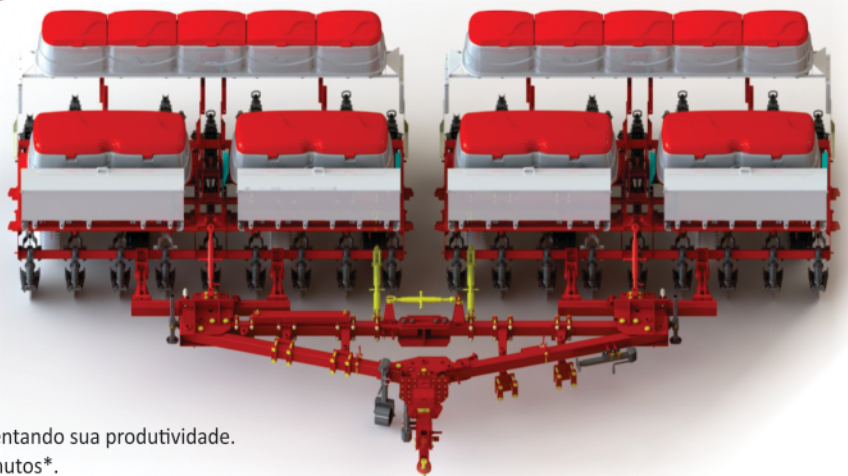
- Semear espécies forrageiras em consórcio para estabelecimento da ILP;
- Redução dos custos de implantação da pastagem;
- Formação de palhada de qualidade para plantio direto, associada a maior descompactação do solo;
- Quebra do ciclo de pragas e doenças pela possibilidade de implantação da rotação de culturas;
- Redução de plantas invasoras;
- Possibilita até 3 safras por ano (safra de verão - safrinha - pastagem e posterior palha).

CABEÇALHOS ACOPLADOS



SRGT ATÉ 22 LINHAS

TANDEM ATÉ 26 LINHAS



Possibilita a união de duas plantadoras. Simples e rápido, aumentando sua produtividade. Montagem e desmontagem em poucos minutos*.

*Tempo de montagem pode variar de acordo com o tipo de terreno.

DISCOS DE CORTE

LISO
(PADRÃO)



Disco de Corte Liso são os mais utilizados, justamente por uma maior eficiência, exige menor pressão da mola e para áreas com pouca quantidade de palha.

CORRUGADO
(OPCIONAL)



O disco de corte corrugado é recomendado para solos argilosos, evitando o envelopamento de semente e espelhamento do sulco.

ONDULADO
(OPCIONAL)



O disco de corte ondulado 12 ondas é utilizado com sucesso em palhada densa e em solo arenoso e misto, corta e espalha a palhada evitando o envelopamento de semente e espelhamento do sulco.

TURBO
(OPCIONAL)



O disco de corte turbo é recomendado para todo o tipo de solo e palhada, corta e espalha a palhada na frente do sulcador, evitando o envelopamento de semente e espelhamento do sulco.

OPCIONAIS

Kit Arco-Íris



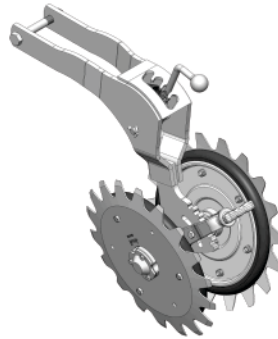
Melhor nivelamento no fechamento do sulco.

Desarme automático do sulcador



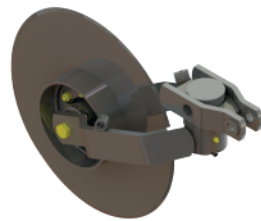
Ideal para o plantio em solos pedregosos.

Roda dentada do cobridor de sementes



Elimina bolsões de ar e proporciona melhor acabamento.

Disco de corte com anel



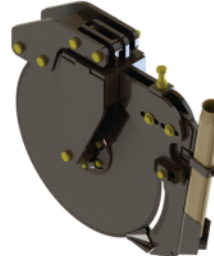
O anel facilita o corte da palha e protege o mancal.

Calota no aro



Elimina entrada de palhada no disco duplo da semente.

Kit Guilhotina 18'



Profundidade ideal do adubo mesmo em palhadas mais densas, menor revolvimento do solo.

Controlador aterrador



Proporciona melhor cobertura e acabamento de sulco.

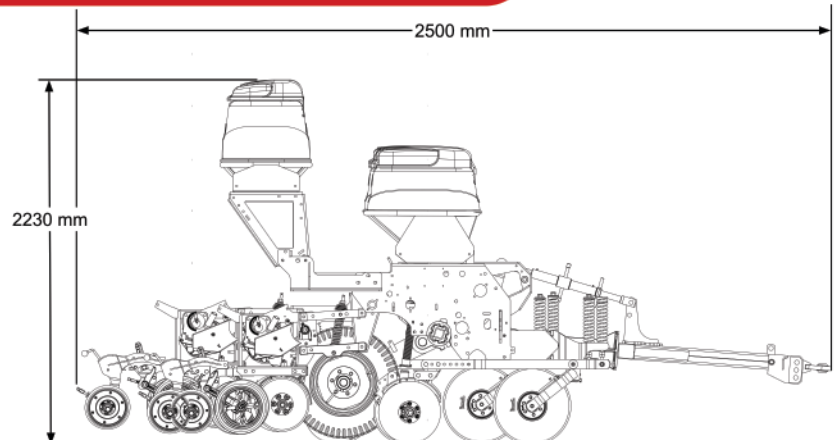
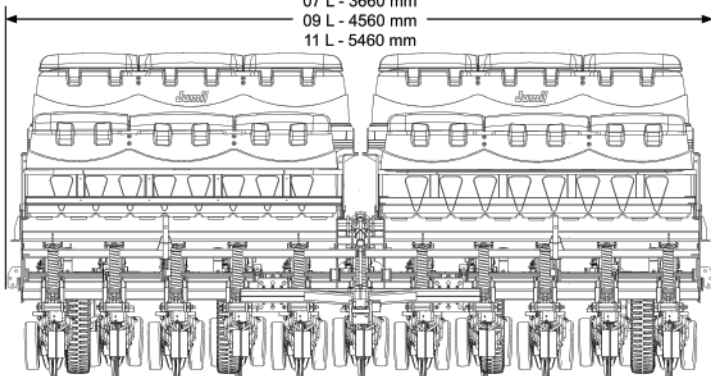
Conjunto Disco de Corte Adubador Turbo 18"



Auxilia no corte e faz adubação na superfície.

DIMENSÕES JM 3060/3070

07 L - 3660 mm
09 L - 4560 mm
11 L - 5460 mm



Especificações Técnicas - Plantadora Adubadora - JM3070PD Exacta Pantografica

Modelo / Numero de Linhas	Espaçamentos (mm)	Largura Útil (mm)	Capacidade dos Depósitos		Peso (Kg) Máquina Vazia	Rodagem 6.50-16 10 lonas	Potência Disco Duplo (CV)	Potência Haste Sulcadora (CV)		
			Adubo Litros	Sementes Kg						
07/07	450				385	293	3070			
07/06	500, 550	2960	740 (02-370)	850	330	251	2870	02	70	90
07/05	600, 700				275	209	2670			
07/04	760, 900				220	167	2480			
09/09	450				495	376	3510			
09/08	500, 550	3860	1120 (02-560)	1290	440	334	3325	04	90	120
09/07	550, 600				385	293	3140			
09/06	760				330	251	2940			
09/05	900				275	209	2740			
09/04	900				220	167	2480			
11/11	450									
11/10	500	4760	1400 (02-700)	1610	550	418	3910	04	110	140
11/09	550				495	376	3710			
11/08	600				440	334	3520			
11/07	760				385	293	3335			
11/06	900				330	251	3135			

Notas:

1 - Potência Requerida Indicada:

a. Implemento com o numero máximo de linhas.

b. Potencia Requerida por Linha de plantio:

i. Unidade de plantio com disco duplo: a partir de 10 CV's

ii. Unidade de plantio com sulcador: a partir de 12 CV's

c. A potência requerida pode variar de acordo com numero de linhas, tipo da unidade de adubo (disco duplo ou sulcador), profundidade de trabalho, tipo de solo, umidade do solo, velocidade de deslocamento, compactação do solo e tipo de palhada.

2- As capacidades de adubo e semente especificadas em quilogramas são teóricas e aproximadas visto que podem variar de acordo a densidade do produto utilizado.

- Potência em CV motor trator (com número máximo de linhas).

- Distribuidor Adubo : Rosca Sem Fim Passo 2" Fertisystem

- Pneu 6.50 x 16 - 10 lonas

- No caso de configurações de números de linhas e espaçamentos não especificados forem solicitados, o setor de engenharia deverá ser consultado.

Máquina: Chassi; Cabeçalho; Rodagem c/ pneu 6.50-16; Plataforma de abastecimento; Marcador de linha hidraulico; Deposito de adubo com dosador Fertisystem; Disco de corte liso 17" (01/linha); Unidade adubadora c/ DDD 15" (01/linha); Conjunto sulcador standart (01/linha); Unidade semeadora pantográfica c/ DDD 14" e distribuidor de sementes mecânico; Controlador de profundidade c/ bandas paralelas 01/linha; Conjunto compactador flutuante "V" (01/linha); Disco distribuidor soja (01/linha); Disco distribuidor milho (01/linha).