

GUERRA

JM 7090/7080



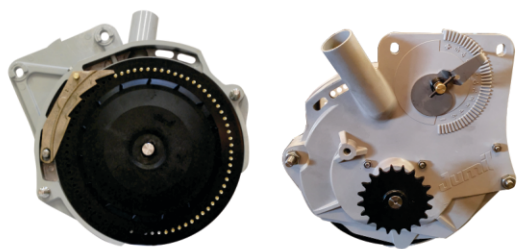
DECLARE GUERRA CONTRA A INEFICIÊNCIA NO CAMPO!

Desenvolvida para áreas de alta densidade de palhas e alto esforço estrutural, a plantadora adubadora **GUERRA** é conhecida como uma das mais robustas do mercado. Possui chassi monobloco de 10 a 21 linhas podendo ainda ser unidas por cabeçalhos articulados. A plantadora adubadora **GUERRA** é extremamente versátil, seu grande número de opcionais permitem trabalhos nas mais variadas situações.

A plantadora adubadora **GUERRA** é extremamente versátil, seu grande número de opcionais permitem trabalhos nas mais variadas situações. Unidades semeadoras pantográficas com sistemas de distribuição de sementes mecânico **Magnum (JM7090)** ou pneumático **Exacta Air (JM7080)**.

DISTRIBUIDORES DE SEMENTES PNEUMÁTICOS

EXACTA AIR (JUMIL)



O distribuidor a vácuo **Exacta Air Jumil** entrega a melhor singulação de sementes dentre todas as marcas nacionais e internacionais, considerando todas culturas além da soja e do milho, também é o único disponível no mercado que permite o ajuste do vácuo linha a linha, corrigindo diferenças de singulação entre o meio e as extremidades da máquina.

PRECISION PLANTING vSET



vSet possui um disco plano com uma única configuração de vácuo. Ele libera as sementes centralizadas no tubo, o que é muito importante para o espaçamento e possui um singulador flutuante de cinco pontas que assegura que nenhum tipo de dupla ocupe o mesmo furo no disco. Uma semente é travada no furo e a outra é extraída pelo singulador. Sempre.

SELENIUM (J. ASSY)



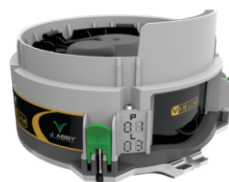
O dosador de sementes **pneumático Selenium** é de fácil manuseio, utiliza um kit por cultura e não necessita de regulagem na substituição.

DISTRIBUIDORES DE SEMENTES MECÂNICOS



DISTRIBUIDOR MECÂNICO (JUMIL)

Singularidade de plantio, maximizando sua produtividade.



DISTRIBUIDOR MECÂNICO TITANIUM (J. ASSY)

Altíssimo percentual de redução de duplas e falhas. Eficiência única na distribuição das sementes para ampliar a produtividade do plantio.

CONTROLADORES DE PLANTIO

JUMIL EASYTECH G2 TAXA FIXA



INTELLIAG ISOBUS TAXA FIXA OU VARIÁVEL



BOSCH IPS TAXA FIXA OU VARIÁVEL



ADUBO E SEMENTE
(motor elétrico)

TRIMBLE TMX TAXA FIXA OU VARIÁVEL



*sob consulta

AG LEADER INCOMMAND TAXA FIXA OU VARIÁVEL



*sob consulta

PRECISION PLANTING 2020 G3 TAXA FIXA OU VARIÁVEL



SÓ SEMENTES
(motor elétrico vDrive)

MONITORAMENTO DE PLANTIO - SEMENTES

J36



Monitora até 15 linhas.

J400



Monitora até 36 linhas.

SISTEMA ADUBADOR FERTISYSTEM



Dosagem sem perdas e desperdícios, distribuição uniforme em qualquer tipo de terreno.

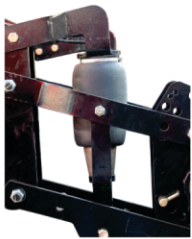
MOTOR ELÉTRICO BOSCH



SAIBA MAIS

Mantenha sua máquina mais limpa e leve, elimine o uso de cardans e correntes, evite interferências e vibrações mecânicas, aumentando a performance na distribuição, otimize o controle de sementes, menos itens de desgaste e reposição.

MOLAS PNEUMÁTICAS



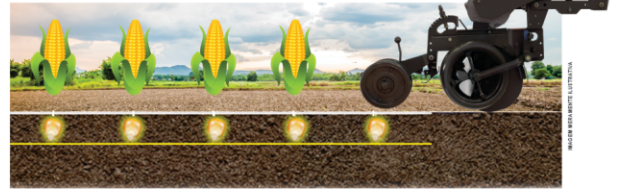
As molas pneumáticas substituem as molas mecânicas de controle de profundidade das sementes. Com simples toques de dentro da cabine, regulam a pressão de todos os carrinhos, garantindo a mesma profundidade das sementes, eliminando as plantas dominadas.

Evite plantas dominadas.



- 1 - Planta dominante.
- 2 - Planta c/ deficiência.
- 3 - Plantas dominadas.

PROFUNDIDADE UNIFORME ✓
+ PRODUTIVIDADE POR HECTARE
GERMINAÇÃO HOMOGÊNEA ✓



DESLIGAMENTO LINHA A LINHA



Motor elétrico (Bosch)



Ebreagem elétrica EPP Intelliag (Isobus)



Evita o duplo plantio em cabeceiras e arremates, gerando economia de sementes desperdiçadas.

3ª CAIXA DE BRAQUIÁRIA - ILP

INTEGRAÇÃO LAVOURA PECUÁRIA



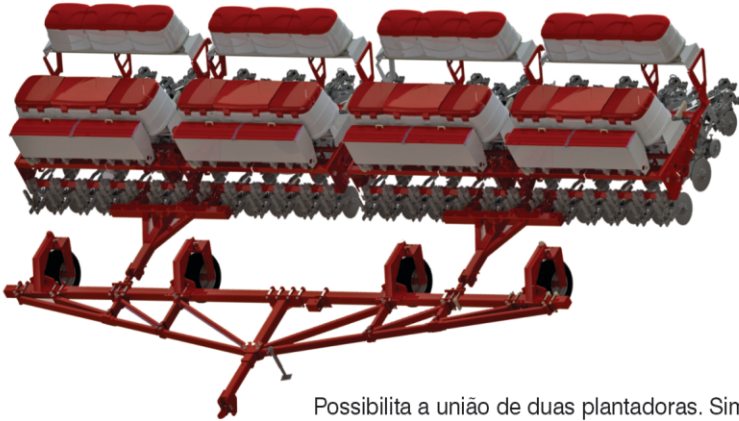
Única plantadora da categoria que possui opção de 3ª caixa, que em uma só operação possibilita a semeadura de gramíneas, adubação e plantio de grãos graúdos ao mesmo tempo.

BENEFÍCIOS AO UTILIZAR A 3ª CAIXA NA PLANTADORA:

- ☉ Semear espécies forrageiras em consórcio para estabelecimento da ILP;
- ☉ Redução dos custos de implantação da pastagem;
- ☉ Formação de palhada de qualidade para plantio direto;
- ☉ Quebra do ciclo de pragas e doenças pela possibilidade de implantação da rotação de culturas;
- ☉ Redução de plantas invasoras;
- ☉ Possibilita até 3 safras por ano (safra de verão - safrinha - pastagem e posterior palha).

CABEÇALHOS ACOPLADOS

TANDEM DUPLO ATÉ 30 LINHAS



SRG ATÉ 30 LINHAS

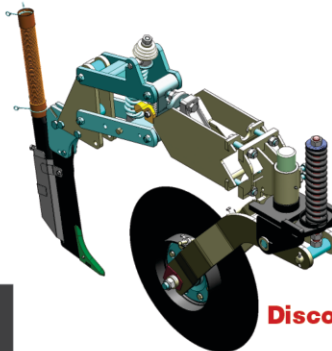


Possibilita a união de duas plantadoras. Simples e rápido, aumentando sua produtividade. Montagem e desmontagem em poucos minutos*.

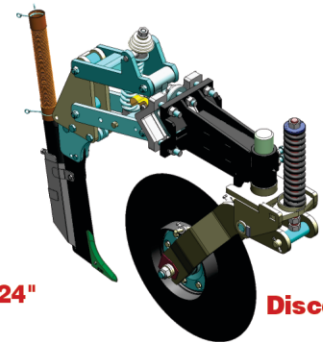
*Tempo de montagem pode variar de acordo com o tipo de terreno.

GUERRA CANA

ELIMINE ATÉ 06 OPERAÇÕES NA ROTAÇÃO DE CULTURAS



Linha Longa



Linha Curta

Possui como opção o **Kit Cana**, que permite excelente desempenho para plantio de soja e milho direto na palhada da cana-de-açúcar.

DISCOS DE CORTE

CORRUGADO



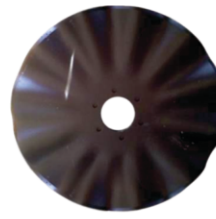
O disco de corte corrugado é recomendado para todo o tipo de solo na palhada, corta e espalha a palhada na frente do sulcador, evitando o envelopamento de semente e espelhamento do sulco.

LISO



O disco de corte liso padrão funciona em todo o tipo de solo e palhada.

ONDULADO



O disco de corte ondulado 12 ondas é utilizado com sucesso em palhada densa e em solo arenoso e misto, corta e espalha a palhada evitando o envelopamento de semente e espelhamento do sulco.

TURBO



O disco de corte turbo é recomendado para todo o tipo de solo e palhada, corta e espalha a palhada na frente do sulcador, evitando o envelopamento de semente e espelhamento do sulco.

TRANSMISSÕES MECÂNICAS

CAIXA SELADA DE ADUBO



CAIXA SELADA DE SEMENTE



Alta eficiência de regulagem e rapidez no procedimento.

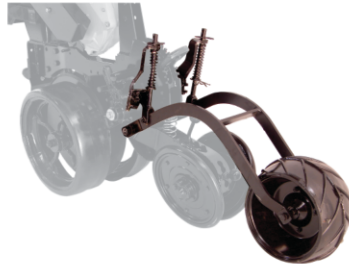
OPCIONAIS

Desarme automático do sulcador



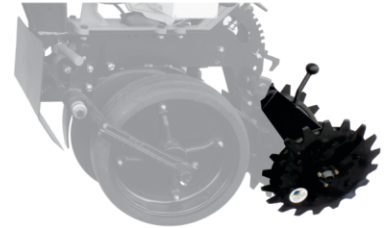
Ideal para o plantio em solos pedregosos.

Kit Arco-Íris



Melhor acabamento do solo na linha de plantio.

Roda dentada do cobridor de sementes



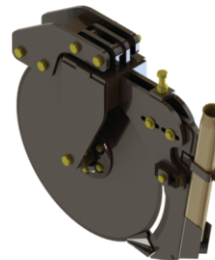
Maior capacidade de cobertura de sementes.

Calota no aro



Elimina entrada de palhada no disco duplo da semente.

Kit Guilhotina



Evitar embuchamento em palhadas mais densas.

DEPÓSITO ÚNICO DE SEMENTES



Proporciona maior autonomia de trabalho e agilidade no abastecimento, maximizando seu plantio.

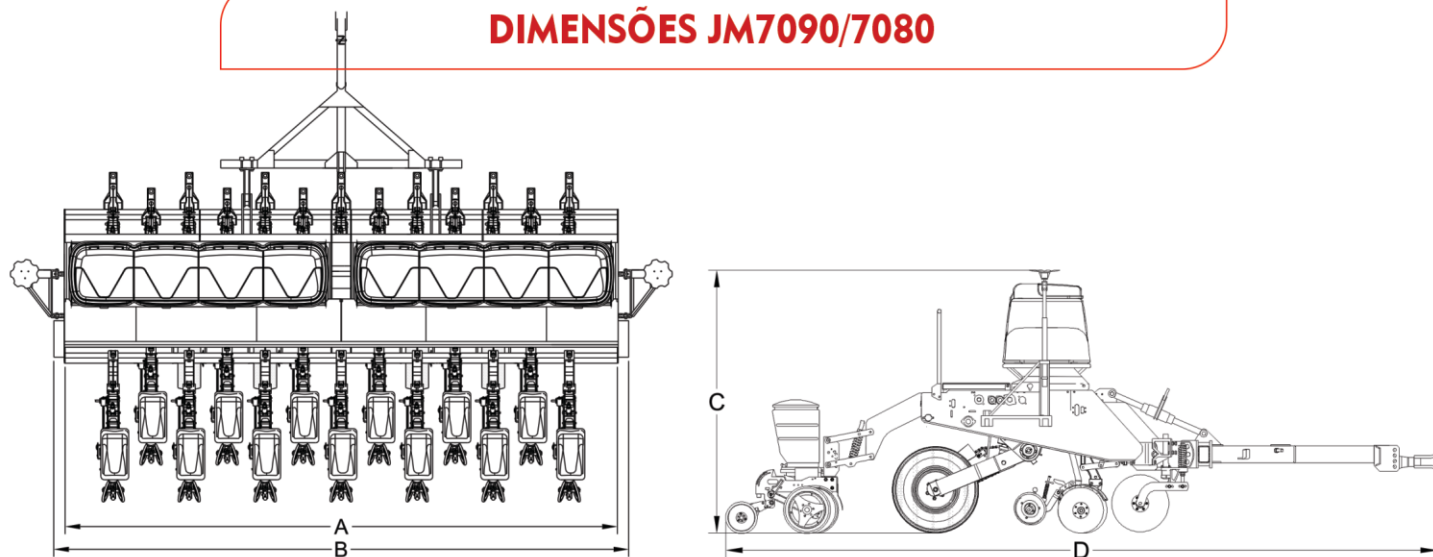
(A capacidade do reservatório pode variar de acordo com a densidade do produto)

LINHA DE SEMENTE FLEX

- ⊙ Permite a desmontagem rápida do distribuidor para manutenção sem a necessidade de chaves;
- ⊙ Permite o acesso rápido ao condutor e sensor sem a necessidade de desmontar o disco;
- ⊙ Fixação do condutor melhorada para minimizar vibração e ricocheteio da semente;
- ⊙ Mecanismo regulador de profundidade melhorado para evitar desgastes que alteram a regulagem ao longo do tempo;
- ⊙ Limpadores do disco duplo melhorados para minimizar a entrada de terra e palha e o travamento dos discos;
- ⊙ Pronto para receber os principais dosadores de sementes do mercado, sem adaptações.



DIMENSÕES JM7090/7080



Modelo	10L	12L	15L	18L	21L
Largura (A)	3866	4950	6300	7400	8550
Largura (B)	4566	5650	7000	8100	9250
Altura (C)	2200	2200	2200	2200	2200
Comprimento (D)	6300	6500	6500	6500	6500

CARACTERÍSTICAS TÉCNICAS

Modelo/Numero de Linhas	Espaçamentos (mm)	Largura Útil (mm)	Capacidade dos Depósitos de Adubo e Sementes				Peso (Kg) Máquina Vazia	Numero de Rodas 11Lx15 12Lonas	Rodagem Alta Flutuação 400/60 15.5 14Lonas	Potência Disco Duplo	Potência Haste Sulcadora
			Adubo		Sementes						
			Único		Litros	Kg					
			Litro	Kg							
10/05	800, 900 e 960	3866	1750 (01)	2015	275	209	4720	04	02	100	130
10/06	700 e 760				330	250	4940				
10/08	525, 500 e 550				440	334	5380				
10/09	450 e 475				495	376	5600				
10/10	400 e 425				550	418	5820				
10/11	380				605	459	6040				
12/06	900 e 960	4950	2100 (2 - 1050)	2415	330	250	4990	04	04	120	160
12/07	760 e 800				385	292	5290				
12/09	600				495	376	5890				
12/10	500 e 550				550	418	6190				
12/14	380				770	585	7390				
15/08	800 e 900				440	334	5880				
15/09	760	6300	2800 (2 - 1400)	3220	495	376	6180	04	04	150	195
15/14	450 e 475				770	585	7680				
15/17	380				935	710	8580				
18/10	760 e 800				550	418	6830				
18/11	700				605	459	7130				
18/12	650				660	501	7430				
18/13	600	7400	3150 (3 - 1050)		715	543	7730	06	04	180	230
18/14	550				770	585	8030				
18/15	500				825	627	8330				
18/16	450 e 475				880	668	8630				
21/12	700 e 760				660	501	9620				
21/14	650				770	585	10220				
21/19	450 e 475	8550	3850 (1 - 1050)		1045	794	11720	06	04	210	270
21/21	400 e 425				1155	877	12320				
21/23	380				1265	961	12920				

- Potência em CV Motor Trator (Com Numero Maximo de Linhas)
- Distribuidor Adubo : Rosca Passo 2" (Standard), Rosca Passo 1" (Opcional)
- Vazão de Adubo na Faixa de 40 a 1400 Kg/ha
- Turbina Acionamento Motor Hidraulico (Standard), e necessario tratores dotados de controlador de fluxo continuo com vazão minima de 27 litros por minuto para 01 turbina e 54 litros por minuto para 02 turbina. (Litragem Disponível Somente p/ o Motor Hidraulico)
- Turbina Acionamento Cardan (Opcional), 540 rpm ou 1000 rpm
- Pneu 400/60-15.5 14 lonas (standard) e Pneu 11L-15 12 Lonas (opcional).

* No caso de configurações de Numeros de Linhas e Espaçamentos não especificados forem solicitados, o setor de engenharia deverá ser consultado.

A Jumil reserva-se o direito de alterar as características de seus produtos sem prévio aviso, não sendo obrigada a efetuar as alterações nos implementos comercializados anteriormente. Todos os testes econtrados nesse panfleto foram realizados por equipe de consultoria agrônoma externa à JUMIL. Este Panfleto contém fotos meramente ilustrativas.