

5023 / 5027



J—

Precisão e simplicidade maximizando
o resultado do seu plantio.

Jumil / pensou plantio,
pensou Jumil

J

/A semeadora adubadora **JM 5023/5027**

Indicadas para o plantio de grãos finos como trigo, aveia, arroz e plantas de cobertura, as semeadoras pantográficas JM5023 e JM5027, são máquinas robustas e com grande autonomia de trabalho.

Conta com exclusivo sistema de linhas que permitem excelente desempenho nas mais variadas condições de solo.

Disponíveis nos modelos 23 e 27 linhas, essas semeadoras realizam o plantio direto sem a necessidade de disco de corte. Possui pneus de elevando diâmetro posicionados no centro das ferramentas proporcionando melhor copia de solo para um plantio mais uniforme, germinação homogênea, aumentando assim a produtividade por hectare.



JM 5023/5027

Versatilidade de espaçamentos: *

5023 = 23L / 17cm

5027 = 27L / 17cm

padrão com opções de espaçamento 21L/22 e 19L/25

Mínimo de plantio: 2 kg/ha
(sementes puras - alto valor cultural)

Realiza plantio direto, sem precisar de disco de corte.

Indicada para plantio de trigo, aveia, cevada, centeio, arroz e outros grãos finos



3ª caixa de pastagem

Opcional desenvolvido para maximizar o plantio de grãos superfinos do plantio principal, possibilitando a formação tanto de mix cobertura vegetal, quanto de pastagem, aumentando a proteção do solo e manutenção das propriedades físicas e químicas, além reduzir custos e quebrar de ciclos de pragas e doenças.



Sistema adubador Fertisystem

Com rosca sem-fim e eixo rotativo, garantindo distribuição eficiente e uniforme sem desperdício de insumo.



Dosador de sementes

Dosador volumétrico por rotor acanalado helicoidal com ampla gama de regulagens e excelente uniformidade de distribuição.



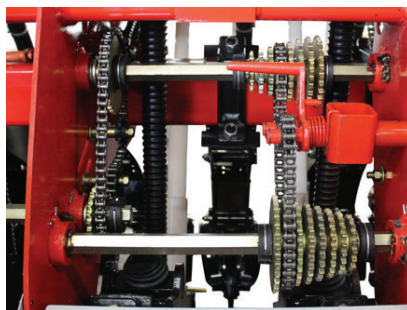
Autonomia e alta rendimento operacional

Depósitos resistentes, fabricados em polietileno, com capacidade de até 1.120L para sementes e de até 1.500L para fertilizantes. Possui saídas em zig-zag, proporcionando melhor ângulo de caídas nos mangotes.



Baixa compactação

Rodados externos com amplo diâmetro e alta flutuação posicionados entre os discos de plantio proporcionando melhor cópia de solo e menor compactação, mantendo a profundidade de corte tanto na entrada quanto na saída de terrenos e curvas de nível. Esse diferencial possibilita a entrada antecipada em terrenos úmidos, otimizando a utilização das janelas de plantio.



Sistema de regulagem simples e precisos

Permite ajustes de acordo com as necessidades do seu plantio, oferecendo mais flexibilidade e garantindo que a semeadora esteja configurada de forma ideal para cada situação.



linha de sementes pantográficas

Proporcionando alta capacidade de cópia do solo e corte limpo, sem remontagem das linhas, mesmo em situações extremas.

Opcional de Marcadores de linha:

Para auxiliar na semeadura e melhorar a performance de trabalho.



Roda compactadora em "V"

Com diferentes ângulos de fechamento e pressão adequada ao sulco.



Kit Transporte (opcional)

Opcional Rodado longitudinal garantindo um deslocamento mais rápido e prático de um talhão ao outro.



Recolhimento de cabeçalho

por cilindro hidráulico.

Opcional de Kit plantio de arroz

Proporciona mais apoio e cobertura

Linha pantográfica rolamentada

1 Regulagem de pressão da mola

melhor controle sobre o corte

2 Pantógrafos rolamentados

- Maior estabilidade
- Maior durabilidade
- Menos manutenção + tempo de máquina disponível
- Melhor rendimento operacional
- Melhor plantabilidade

3 Regulagem de profundidade

4 Mancais blindados

Mancais blindados com rolamentos reforçados.

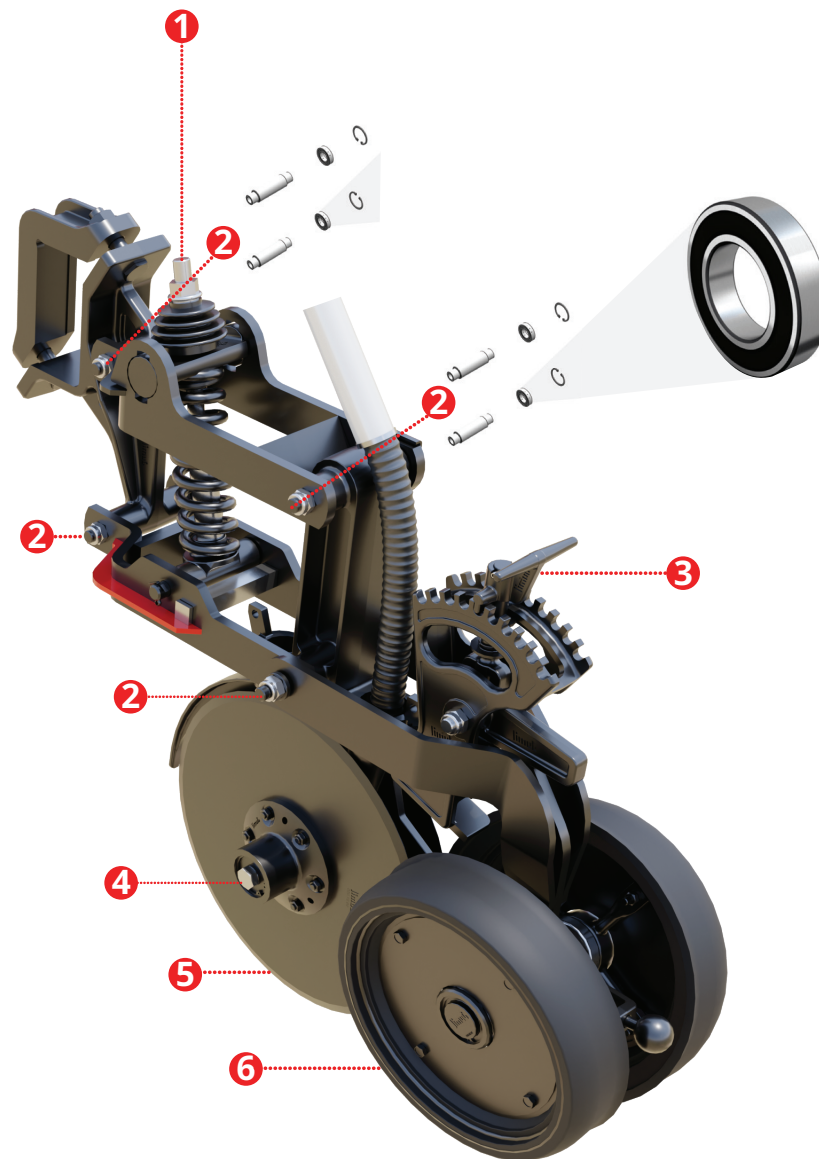
- Sem engraxadeiras
- maior disponibilidade de máquina.

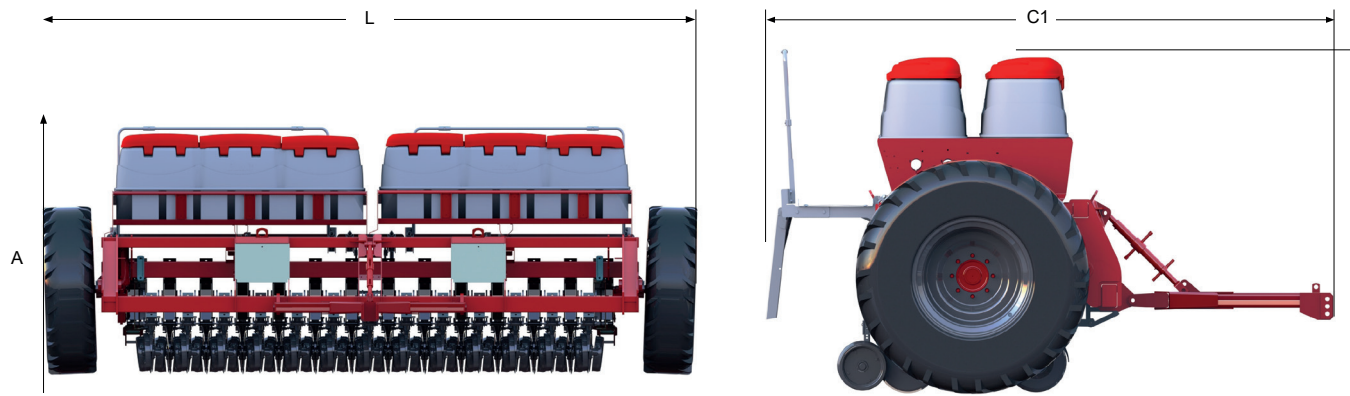
5 Discos duplos defasados 16"x15"

com impressionante capacidade de corte, inclusive em palhadas mais densas

6 Controlador de profundidade

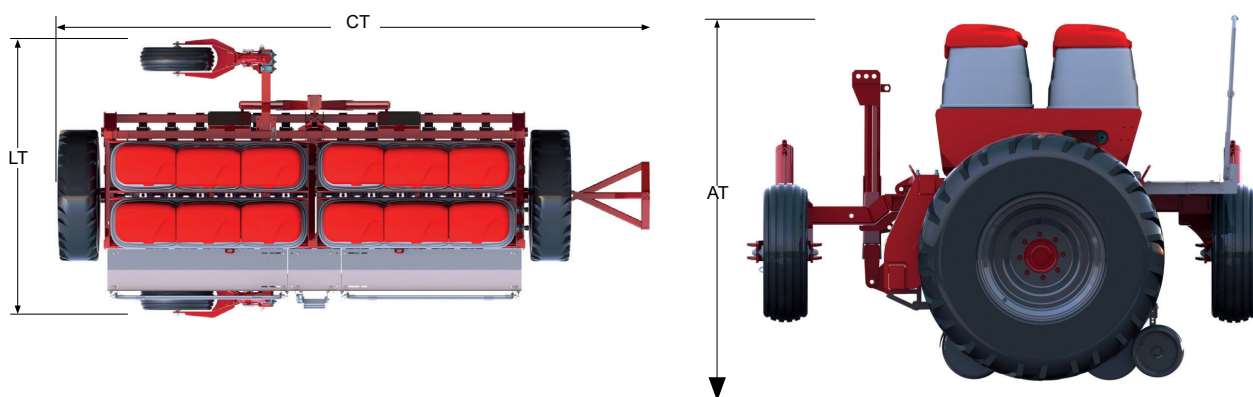
Rodas limitadoras de fácil ajuste garantindo excelente cópia do solo.





Dimensões modo trabalho

Modelo	5023PD	5027PD
Largura (L)	5500 mm	6200 mm
Altura (A)	2440 mm	
Comprimento de trabalho (C1)	3930 mm	



Dimensões modo transporte

Modelo	5023PD	5027PD
Comprimento de Transporte (CT)	5500 mm	6200 mm
Altura de Transporte (AT)	2700 mm	
Largura de Transporte (LT)	2500 mm	



Características Técnicas

Capacidade dos Depósitos de Adubo e Sementes

Modelo / Número de Linhas	Espaçamentos (mm)	Largura Útil (mm)	Deposito				**Peso Máq. Vazia (kg)	Rodagem Pneu Trator tração 18.4-3012 lonas	Potência Disco Duplo
			Adubo		Sementes				
			Litros	Kg	Litros	Kg			
27	170	4420	1400	1610	1100	840	5500	2	120
23	170	3740	1250	1440	950	720	4700		100

- Potência em CV (Motor do trator), considerando o número máximo de linhas. A potência requerida pode variar conforme o tipo de solo, umidade e profundidade de trabalho

- Distribuidor Adubo Fertisystem: Rosca sem fim passo 2".

- Pneu Trator Tração 18.4-30 12 Lonas

** Os valores indicados são aproximados e utilizados como referência.



Jumil – Justino de Moraes, Irmãos S/A

Av. Moacir Dias de Moraes - 1043

Batatais/SP - 14315-360

ATENDIMENTO AO CLIENTE JUMIL

07h30 às 17h30 de segunda a sexta feira

sac@jumil.com.br

Tel.: 16 3660-1000

jumil.com.br

Siga nossas redes sociais



Manual de Instruções que acompanha o produto. A Jumil pode, a qualquer momento, alterar as configurações, versões e modelos oferecidos neste impresso.

PROTEJA O MEIO AMBIENTE. AO INUTILIZAR ESTE FOLHETO, NÃO JOGUE EM VIAS PÚBLICAS