

FABRICADO NO  
**BRASIL**



EXCLUSIVIDADE **JUMIL**

# ***EXCELLENCE*** ***natura***



PLANTIO DIRETO DE:



Cebola



Beterraba

**J—**

**Única plantadeira nacional a realizar**  
plantio direto de cebola e beterraba

**Jumil** / pensou plantio,  
pensou Jumil



## Distribuidor à vácuo Exacta Air

Sistema de seleção e distribuição de sementes pneumático, à vácuo, com regulagem de distribuição realizada através de seletor e de pressão negativa.



## Discos de corte especiais

Discos de corte especiais de 17". Realiza o plantio direto em palhadas densas, enfrentando qualquer desafio no campo.



## Deposito Único de adubo

Oferecemos um depósito único de adubo, garantindo mais autonomia e rapidez. Com grande capacidade, a Excellence Natura assegura o máximo rendimento no plantio.



Com o **EasyTech Electric**, você tem acesso a uma solução inovadora, prática e eficiente para otimizar o seu plantio!



### **Eficiência:**

Elimina peças de transmissão que geram desgaste e paradas indesejadas



### **Inovador:**

Calibração de insumos de forma prática sem a necessidade de movimentar a máquina



### **Precisão:**

Otimiza o plantio garantindo uma distribuição de alta precisão



### **Custo-benefício:**

Solução acessível para máquinas de pequeno a grande porte



### **Menos manutenção:**

Reduza até 3 pontos de lubrificação por linha da máquina e facilita os ajustes



### **Praticidade:**

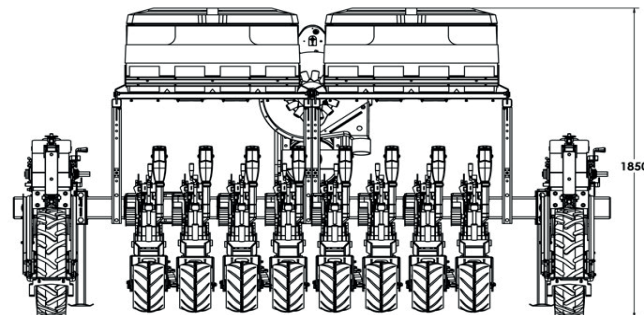
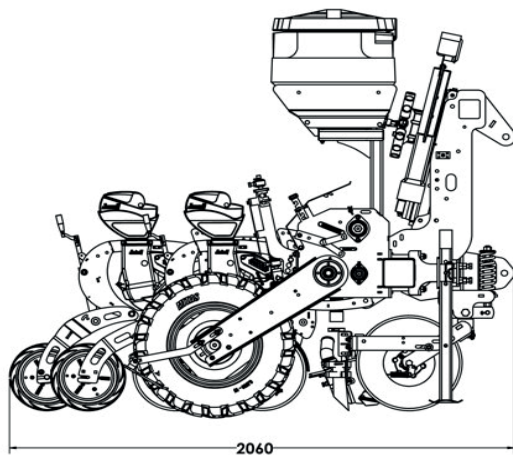
Permite alteração das taxas via tablet com a máquina em movimento.



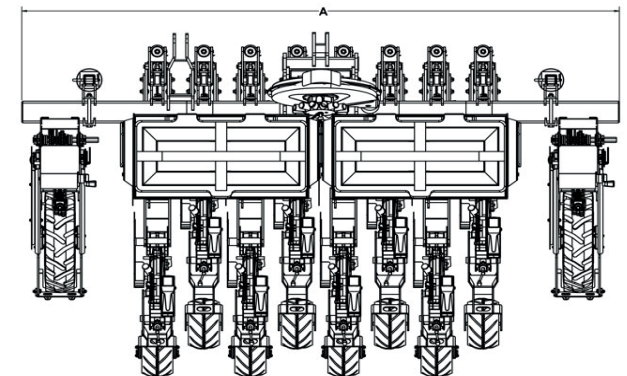
# Características Técnicas JM Excellence Natura

## Capacidade dos Depósitos de Adubo e Sementes

Modelo / Nº de linhas	Cab.	Espaçamentos (mm)	Capacidade de Adubo dep. único		Capacidade de Sementes		Peso Máq. Vazia (kg)	Número de Rodas
			KG	Litros	KG	Litros		
6	2400	225 / 250	282	1 x 235	13,5	18	1390	
	3200	280 / 300 / 325 / 350						
7	2400	225 / 250	348	2 x 145	15,75	21	1580	
	3200	280 / 300 / 325 / 350						
8	3200	225 / 250 / 280 / 300 / 325	348	2 x 145	18	24	1770	2
	3500	350						
9	3200	225 / 250 / 280	470	2 x 235	20,25	27	1920	
	3500	300 / 325						
	3800	350						
10	3500	225 / 250 / 280	470	2 x 235	22,5	30	2080	
	3800	300 / 325						
	4100	350						



Largura de transporte e trabalho  
2100 à 6800





**Jumil- Justino de Moraes, Irmãos S/A**

Av. Moacir Dias de Moraes - 1043

Batatais/SP - 14315-360

**ATENDIMENTO AO CLIENTE JUMIL**

07h30 às 17h30 de segunda a sexta feira

**sac@jumil.com.br**

Tel.: 16 3660-1000

jumil.com.br

**Siga nossas redes sociais**



Manual de Instruções que acompanha o produto. A Jumil pode, a qualquer momento, alterar as configurações, versões e modelos oferecidos neste impresso.

**PROTEJA O MEIO AMBIENTE. AO INUTILIZAR ESTE FOLHETO, NÃO JOGUE EM VIAS PÚBLICAS**