

EXCELLENCE



J—

Economia e precisão
para o seu plantio

Jumil / pensou plantio,
pensou Jumil

JM Excellence

Desempenho em terrenos convencionais:

Desenvolvida para plantio de grãos graúdos em terrenos de plantio convencional.

Tecnologia de ponta:

incorpora inovação e recursos modernos para aumentar a eficiência e produtividade no campo.

Versatilidade de trabalho:

ideal para tratores a partir de 50 cv, ampliando as opções de regulagens.

Projetada para pequenas e médias propriedades.

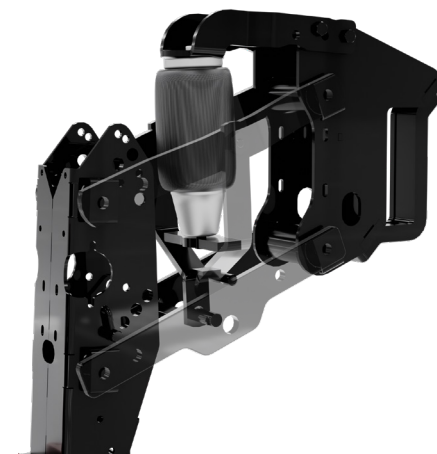


3ª caixa de pastagem

Opcional desenvolvido para maximizar o plantio de grãos superfinos nas entrelinhas do plantio principal.

Molas Pneumáticas

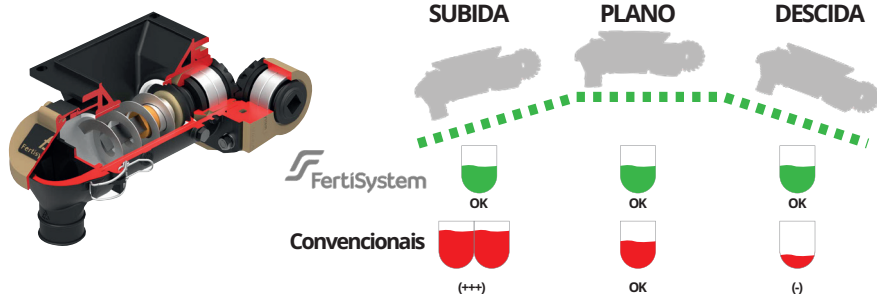
Com simples ajustes no compressor, é possível regular a pressão de todos os carrinhos de uma vez só, assegurando profundidade uniforme e germinação homogênea, evitando plantas dominadas e aumentando a produtividade por hectare plantado.



Veja as vantagens:

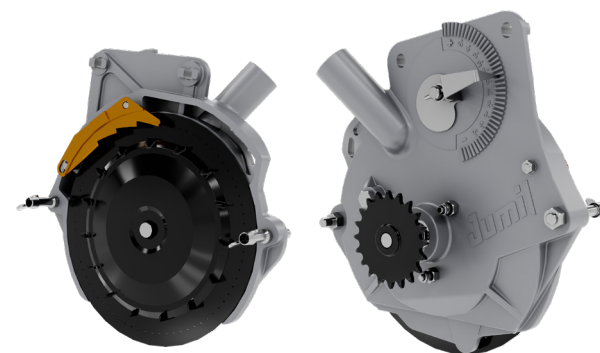
- Formação de mix de cobertura vegetal ou pastagem: solo mais protegido, conservando as propriedades físicas e químicas.
- Semear espécies forrageiras em consórcios para estabelecimento da ILP;
- Formação de palhada de qualidade para plantio direto, associada a retenção de umidade e maior descompactação do solo.
- Quebra do ciclo de pragas e doenças através da adoção de rotação de culturas;
- Possibilita até 3 safras/ano (Safrinha, safrinha e pastagem).

Distribuição uniforme



Sistema de Adubação Fertisystem

Com rosca sem-fim e eixo rotativo, garantindo distribuição uniforme, eficiente, reduzindo desperdícios na operação.



Distribuidor pneumático Exacta Air

Entrega singulação precisa para sementes, evitando falhas e duplas. Destaca-se por ser o único distribuidor do mercado com ajuste de singulação linha a linha, que proporciona um controle total do processo de regulagem e ajuste para os variados tipos de cultura.



Kit Guilhotina (opcional)

Trabalha em palhadas densas, fazendo um corte preciso e eficaz evitando embuchamento.

*Indisponível para espaçamento de 45cm



Disco Duplo Semeador e Cobridor

Disco duplo paralelo de 13", possui limpador interno dos discos para evitar o travamento. Equipado com disco cobridor de sulco com regulagens de ângulo para cobertura.



Monitor JM36 (padrão)

Monitoramento linha a linha do plantio, com dois modos de operação: monitoramento da queda de sementes ou fluxo de adubo. Permite controle de taxa de plantio em sementes por metro e hectare, utilizando sensores de velocidade e hectarímetro para medir a área plantada, tudo com configuração e operação simplificada.

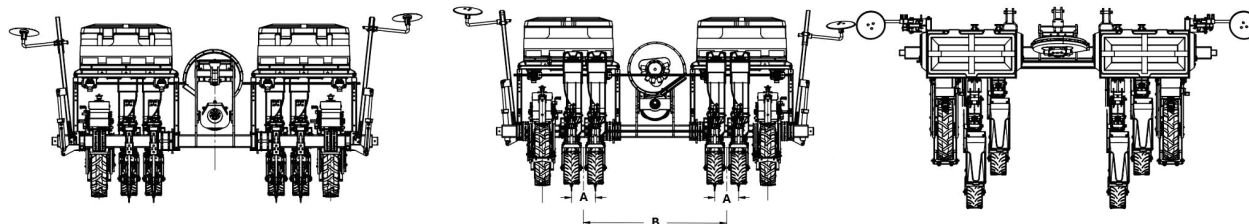
PLANTADORA ADUBADORA EXCELLENCE
Unidade de Semente Pantográfica com Distribuidor de Sementes Pneumático

EXCELLENCE ADUBO SEMENTE LINHA SIMPLES

Modelo Nº Linhas	Espaçamento		Capacidade de adubo Dep. Único		Capacidade de adubo Dep. Indiv.		Capacidade de Sementes		Peso Máq. Vazia	Nº de Rodas (Espaçamentos acima de 700 Rodagem entre linhas, e máquina 2 linhas) <small>xceto</small>
	Cab.(m)	Espaç.	KG	Litros	KG	Litros	KG	Litros		
2	2,1	800,900	174	145	180	150	50	66	783	2
			174	145	180	150	50	66	783	
3	2,4	600,650,700	174	145	270	225	74	99	946	
		800,850,900	174	145	270	225	74	99	946	
4	3,2	600	348	290	360	300	99	132	1120	
	3,9	700,800,850,900	348	290	360	300	99	132	1135	
5	3,8	600	348	290	450	375	124	165	1290	
	4,4	750,800,900	564	470	450	375	124	165	1302	
6	3,9	600	348	290	540	450	149	198	1449	
	4,8	750,800,900	564	470	540	450	149	198	1468	

EXCELLENCE ADUBO SEMENTE LINHA DUPLA

Modelo Nº Linhas	Espaçamento Cab.(m)	Espaçamento		Capacidade de adubo		Capacidade de Sementes		Peso Máq. Vazia	Nº de Rodas (Espaçamentos acima de 700 Rodagem entre linhas, e máquina 2 linhas) <small>xceto</small>	
		A	B	KG	Litros	KG	Litros			
4	3,2	250	800	348	290	99	132	1120	2	
		300	1000	348	290	99	132	1120		
		3,5	250	1500	348	290	99	132		1127
6	3,5	250	900	348	290	148,5	198	1441		
		4,8	300	1800	564	470	148,5	198		1468
		250	1000	348	290	198	264	1767		
8	4,1	225	1225	564	470	198	264	1767		
		250	900	564	470	198	264	1767		
12	4,8	250	800	564	470	297	264	1767		
		250	600	564	470	297	396	2410		



Jumil- Justino de Moraes, Irmãos S/A
 Av. Moacir Dias de Moraes - 1043
 Batatais/SP - 14315-360

ATENDIMENTO AO CLIENTE JUMIL

07h30 às 17h30 de segunda a sexta feira

sac@jumil.com.br

Tel.: 16 3660-1000

jumil.com.br

Siga nossas redes sociais



Manual de Instruções que acompanha o produto. A Jumil pode, a qualquer momento, alterar as configurações, versões e modelos oferecidos neste impresso.



PROTEJA O MEIO AMBIENTE. AO INUTILIZAR ESTE FOLHETO, NÃO JOGUE EM VIAS PÚBLICAS

REV. SET 25