

AURORA



J—

Flexibilidad y versatilidad

para pequeñas y medianas propiedades.

Jumil / pensó siembra,
pensó Jumil

J

/La sembradora ***Jm Aurora***

La sembradora AURORA es la elección perfecta para agricultores de pequeñas y medianas propiedades que buscan alto rendimiento en la siembra directa de maíz, soja, frijol, maní, entre otros cultivos de verano.

Con un diseño renovado, esta máquina cuenta con un sistema pantográfico con líneas paralelas. Incluye una plataforma para el rápido abastecimiento en campo con depósitos individuales, con la opción de un depósito único que aumenta la autonomía de trabajo.

Disponible en versiones de 2 a 6 líneas (abono y semilla o solo semilla), presenta opciones de distribución de semillas mecánica o al vacío. Para distribuidores mecánicos, la simplicidad en la operación es una gran ventaja; mientras que en la versión neumática, el distribuidor Exacta Air combina calidad y tecnología para una siembra precisa con un alto índice de germinación uniforme de las semillas.

Una máquina ligera con un sistema de elevación hidráulico y versátil que permite diversas configuraciones y ajustes para atender las necesidades específicas de cada siembra.



/ Con la **JM Aurora**,
usted garantiza alto rendimiento
y flexibilidad en su siembra

Modelos

Hasta 6 líneas de 90 cm;

Sistema Hidráulico;

Distribución de semilla Neumática o
mecánica;

Marcadores de línea hidráulicos – conjugados o
independientes;

Opción de monitoreo de abono y semilla



Depósitos individuales (estándar) o únicos (opcional)

La línea Aurora está equipada con depósitos individuales de fertilizante, que mejoran el flujo y la deposición en áreas inclinadas. Si su necesidad es rapidez y agilidad en la siembra, ofrecemos como opcional el depósito único que reduce las paradas para el reabastecimiento, aumentando la autonomía de trabajo.



3ª caja de pastura

Opcional desarrollado para maximizar la siembra de granos superfinos en las entrelíneas de la siembra principal.

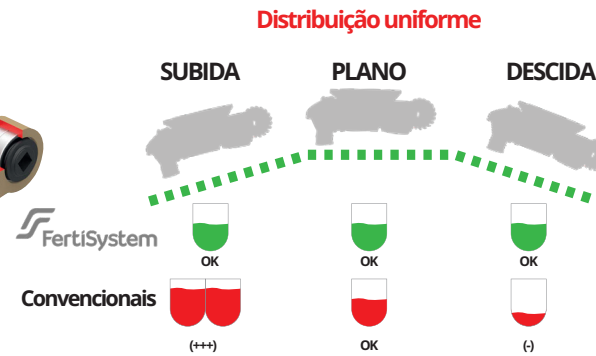
Veamos las ventajas:

- Formación de una mezcla de cobertura vegetal o pastura: suelo más protegido, conservando las propiedades físicas y químicas;
- Sembrar especies forrajeras en consorcios para el establecimiento de la ILP;
- Formación de cobertura de calidad para siembra directa, asociada a la retención de humedad y mayor descompactación del suelo;
- Ruptura del ciclo de plagas y enfermedades mediante la adopción de rotación de cultivos;
- Posibilita hasta 3 cosechas/año (Cosecha de verano, safrinha y pastura).



► 3er Punto Hidráulico (opcional)

Pistón hidráulico desarrollado para aumentar la capacidad de elevación de la máquina con la facilidad de accionamiento desde el interior del tractor.



Sistema de Fertilización FertiSystem

Con tornillo sin fin y eje rotativo, garantizando una distribución uniforme, eficiente, y reduciendo desperdicios en la operación.



Depósito individual de semillas (estándar)

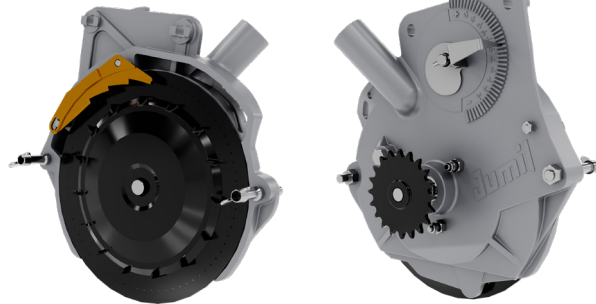
Ofrece gran capacidad para optimizar la distribución línea por línea.

*imagen referente al depósito usado en el sistema neumático.



Línea de semillas pantográficas

Desarrollada para acompañar las irregularidades del terreno, garantizando una siembra eficiente y uniforme en diversas condiciones de suelo. Su estructura está diseñada con materiales de alta calidad, aumentando la durabilidad y reduciendo la necesidad de mantenimientos frecuentes. Esto significa menos paradas, potenciando el rendimiento de la sembradora.



Distribuidor neumático Exacta Air

Entrega singulación precisa para semillas, evitando fallos y dobles. Destaca por ser el único distribuidor del mercado con ajuste de singulación línea por línea, que proporciona un control total del proceso de regulación y ajuste para los diferentes tipos de cultivo.



Distribuidor mecánico Magnum + Disco Apollo

Versátil y con simplicidad mecánica, permite ajustes rápidos en diferentes condiciones de siembra y cultivos.

Opciones de distribuidores mecánicos disponibles: Titanium (J.Assy).



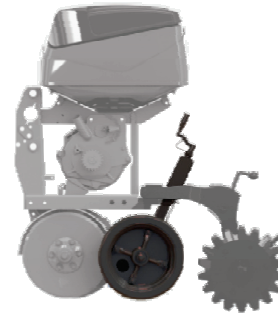
Cubreador de banda ancha (opcional)

Mejor acabado en la siembra, eliminando cordones que perjudican la cosecha (frijol).



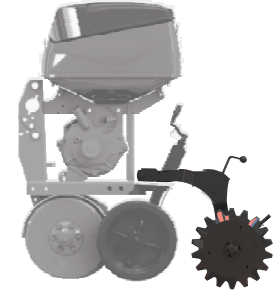
Tapa del aro (opcional)

Elimina la entrada de residuos en el disco doble de la semilla, evitando



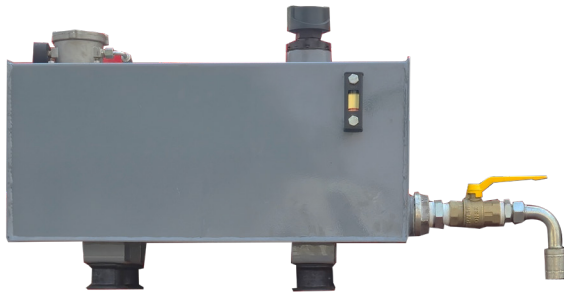
Controlador aterrador (opcional)

Mejora el acabado del surco y reduce las ondulaciones entre líneas.



Cubreador de semillas con rueda dentada (opcional)

Mejora la eficiencia en la cobertura del surco favoreciendo el mejor desarrollo inicial de la planta.



Unidad Hidráulica Independiente (UHI) (opcional)

Con el opcional hidráulico de Jumil, incluso tractores con sistemas hidráulicos de menor capacidad pueden aprovechar el máximo potencial de la sembradora y sus accesorios, sin pérdida de rendimiento y liberando el tractor para otras funciones. Este sistema elimina el uso del cardán y los riesgos asociados, potencia el sistema hidráulico del tractor, mantiene la presión hidráulica constante y reduce el desgaste de la máquina, resultando en un menor consumo de combustible.



EasyTech Electric (opcional)

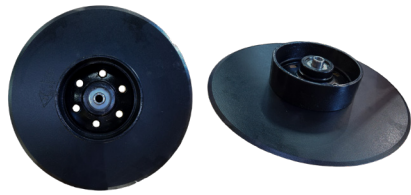
Control de distribución de fertilizante y semilla, transmisión 100% eléctrica. Esta tecnología simplifica ajustes, reduce hasta 3 puntos de distribución por línea y permite la desconexión manual línea por línea.



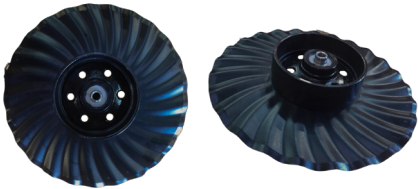
J36 Pro (opcional)

Monitoreo línea por línea de la siembra, con dos modos de operación: monitoreo de la caída de semillas o flujo de fertilizante, y control de la tasa de siembra en semillas por metro y hectárea, utilizando sensores de velocidad y hectáreas para medir el área sembrada, todo con configuración y operación simplificadas.

Dimensiones de la máquina



Liso 16" (estándar)



Turbo 16" (opcional)

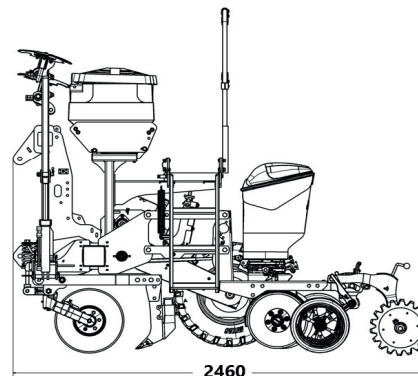
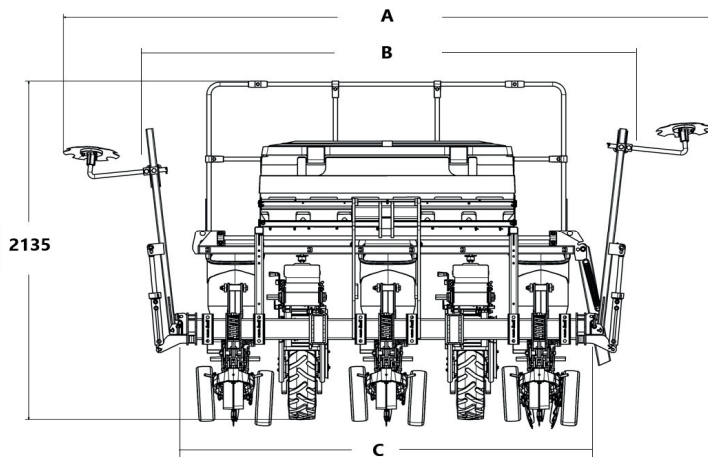
Discos de corte (con anillo limitador)

Discos con alto poder de corte en condiciones de rastrojo y con excelente flujo de residuos. Posee un anillo limitador, actuando como regulador de la profundidad de corte, manteniendo uniforme la altura de las semillas, protegiendo también el cojinete y los soportes de los discos.

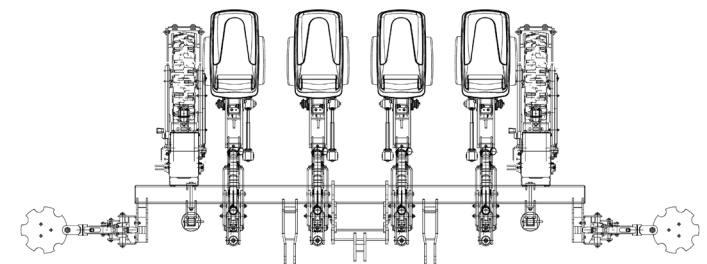
Ancho con marcador de línea según cabezal

Cabezal	B - ANCHO DE TRANSPORTE	A - ANCHO PARA TRABAJO	C - ANCHO DE TRANSPORTE Y TRABAJO SIN MARCADOR DE LÍNEA
2100	2910	3520	2100
2400	3210	3820	2400
3200	4010	4620	3200
3500	4310	4920	3500
3900	4710	5320	3900
4100	4910	5520	4100
4400	5210	5820	4400
4800	5610	6220	4800
5200	6010	6620	5200
6800	7610	8220	6800

Nota: Los cabezales de 5200 y 6800 están disponibles bajo consulta.



Linhas Paralelas





SEMBRADORA FERTILIZADORA AURORA PLUS

Capacidad de los depósitos Fertilizante y Semilla

Modelo / Número de líneas (mm)	Espaciamiento		Capac. de fertilizante depósito único		Capac. de fertilizante depósito individual		Capacidad de semillas		Peso máq. vacío(kg)	CV
	Cabezal	Espaciamiento	Litros	Kilos	Litros	Kilos	Litros	Kilos		
02	2100	600, 700, 750	145	174	150	180	110	82,5	875	60
		800, 850, 900								
03	2100 2400	600, 700, 750	145	174	225	270	165	123,75	1025	60
		800, 850, 900								
04	3200 3500	600, 750, 800	290	348	300	360	300	360	1425	60
		700, 850, 900								
05	3500	600	290	348	375	450	275	206,25	1815	70
	3900	750, 800								
	4100	700, 850, 900								
06	4100	600, 700	470	564	450	540	330	247,5	1930	75
	4400	750								
	4800	800, 850, 900								

- La potencia mínima requerida varía en función del tipo de suelo, humedad, tipo de surcador y profundidad de trabajo.
- Para el cultivo de maní considerar 14 HP adicionales a la potencia requerida de la máquina.
- Distribuidor de fertilizantes Fertisystem: Tornillo sin fin paso 2" (Estándar), tornillo sin fin 1" (opcional).
- Dosificación de fertilizante en el rango de 80 a 1220 kg/ha.
- Las capacidades de fertilizante y semilla son aproximadas y pueden variar según la densidad.
- Número de Ruedas: 2 - Neumático 6.50/80 - 15

- **Observación:** Espaciamientos de 600 y 650 los rodados son externos. Para espaciamientos superiores a 700, los rodados son entre líneas (Excepto máquinas con dos líneas).
- En caso de configuraciones de número de líneas y espaciamientos no especificados, se deberá consultar con el sector de ingeniería.
- Los valores indicados son aproximados y se utilizan como referencia, según configuración y opcionales añadidos.

Nota: Se recomienda el uso de tractores con sistema de tracción en las 4 ruedas y, si es necesario, usar lastres.



Jumil – Justino de Morais, Irmãos S/A

Av. Moacir Dias de Morais - 1043

Batatais/SP - 14315-360

ATENCIÓN AL CLIENTE JUMIL

07h30 a 17h30 de lunes a viernes

sac@jumil.com.br

Tel.: 16 3660-1000

jumil.com.br

Siga nuestras redes sociales



Manual de Instrucciones que acompaña al producto. Jumil puede, en cualquier momento, modificar las configuraciones, versiones y modelos ofrecidos en este impreso.

PROTEJA EL MEDIO AMBIENTE. AL DESECHAR ESTE FOLLETO, NO LO TIRE EN LA VÍA PÚBLICA