

Jumil / pensou plantio,
pensou Jumil



Imagem meramente ilustrativa

J

Manual de instruções

Versão em português

Cat. 89.27.118 Rev. C - 27/08/2024

Plantadeira 2670PD



Ler atentamente o manual de instruções antes de colocar o equipamento em funcionamento.



QUALIDADE GARANTIDA JUMIL

ISO 9001

CHECKLIST DE ENTREGA TÉCNICA - PLANTADORAS - VIA DA JUMIL

MODELO:		NÚMERO DE SÉRIE:	CONTROLE:
PROPR.:		REVENDA:	REG. JUMIL:
ITEM	CONFERÊNCIA		CHECK
01	Orientações sobre Garantia Validade (consulte Manual pags 14 à 18)		<input type="checkbox"/>
02	Precauções de Segurança (consulte Manual pags 19 à 25)		<input type="checkbox"/>
03	Velocidade de plantio recomendada		<input type="checkbox"/>
04	Transporte da Máquina, velocidade sem carga		<input type="checkbox"/>
05	Leitura do Manual de Instruções e Catálogo de Peças		<input type="checkbox"/>
06	Uso de peças originais Jumil nas reposições		<input type="checkbox"/>
07	Engate barra de tração, Levante mecânico, Flexíveis hidráulicos		<input type="checkbox"/>
08	Terceiro ponto, nivelamento implemento		<input type="checkbox"/>
09	Disco de corte regulagens e operação (retirar pressão das Molas entre safras)		<input type="checkbox"/>
10	Aduador Disco duplo, Kit Guilhotina, Sulcador e Mangote (desmontar "soltar" parte inferior evitar deixar esticado entre safras)		<input type="checkbox"/>
11	Câmbio adubo e semente, engrenagens alto e baixa rotação, tabelas.		<input type="checkbox"/>
12	Rodado transmissão, Eixos e Catracas, Pneus patinagem		<input type="checkbox"/>
13	Depósito do adubo, Peneiras, Fertisystem		<input type="checkbox"/>
14	Marcador de Linha hidráulico, (independente ou conjugado) Calculo de regulagens.		<input type="checkbox"/>
15	Turbina Vacuômetro, Fluxo de óleo do Retorno, Tubos de ar, Cardans.		<input type="checkbox"/>
16	Pistões do Levante, Calços e regulagens		<input type="checkbox"/>
17	Linha de sementes, pressão de molas, mecânicas e pneumáticas (retirar pressão das Molas entre safras)		<input type="checkbox"/>
18	Caixa única de sementes, Mangotes (desmontar "soltar" parte inferior evitar deixar esticado entre safras)		<input type="checkbox"/>
19	Compressor, Reservatório de Ar, Mangueiras de Ar (verificação vazamentos de ar), Mola Pneumática.		<input type="checkbox"/>
20	Distribuidor sementes Exacta, componentes e regulagens		<input type="checkbox"/>
21	Distribuidor Magnum, Discos, Engrenagens de acionamento		<input type="checkbox"/>
22	Distribuidor sementes Titanium J. Assy		<input type="checkbox"/>
23	Distribuidor sementes Selenium J. Assy		<input type="checkbox"/>
24	Distribuidor sementes Precision Planting (Vset) e 2020(vdrive).		<input type="checkbox"/>
25	Rodas de controle de profundidade, regulagens e operação		<input type="checkbox"/>
26	Cobridor de sementes, regulagens e operação		<input type="checkbox"/>
27	Cardan, Caixinhas de transmissão, sentido de rotação dos disco de sementes.		<input type="checkbox"/>
28	Monitor de sementes PM400 e MP36		<input type="checkbox"/>
29	Controlador Easy-Tech G2		<input type="checkbox"/>
30	Controlador Trimble		<input type="checkbox"/>
31	Controlador Intelliag Isobus PDC		<input type="checkbox"/>
32	Controlador Intelliag Isobus 6		<input type="checkbox"/>
33	Controlador Bosch IPS		<input type="checkbox"/>
34	Controlador Precision Planting 2020		<input type="checkbox"/>
35	Controlador J'assy		<input type="checkbox"/>
36	Controlador Easytech Eletric		<input type="checkbox"/>
37	Controlador Easytech Eletric Tablet		<input type="checkbox"/>
38	Controlador Mola Pneumática		<input type="checkbox"/>
39	Controlador de Abertura e Fechamento		<input type="checkbox"/>
40	Lubrificação e reapertos		<input type="checkbox"/>
41	Manutenção entre safras, pintura e limpeza (utilizar sabão neutro PH 6,5 à 7,5)		<input type="checkbox"/>
42	Manutenção diária, preventiva, corretiva		<input type="checkbox"/>
43	Destino dos componentes descartados (reciclagem)		<input type="checkbox"/>
44	A Máquina rodou? Sim ou Não? Se não rodou, qual motivo?		<input type="checkbox"/>

OS ITENS ABAIXO DEVEM SER ASSINALADOS PELO OPERADOR TREINADO

45	Sob as orientações acima, resta alguma duvida ?:	<input type="checkbox"/>
	() Não existem duvidas () Sim, existem duvidas (refazer as orientações)	
46	As duvidas do item 45 foram sanadas e resolvidas de forma satisfatória:	<input type="checkbox"/>
	() Sim () Não, porque ? (refazer as orientações)	

Observações:

1 - A JUMIL NÃO SE RESPONSABILIZA POR REGULAGENS DE ADUBO E SEMENTES, QUANTIDADE, PROFUNDIDADE. SERÁ OBRIGATÓRIO A EQUIPE TÉCNICA DA FAZENDA A AFERIR DIARIAMENTE ESSAS REGULAGENS.

2 - ESTÃO PROIBIDAS TODOS OS TIPOS DE MODIFICAÇÕES E ADAPTAÇÕES NOS EQUIPAMENTOS, SOB PENA DA PERDA DA GARANTIA.

3 - DURANTE O PERÍODO DE GARANTIA DO IMPLEMENTO, O OPERADOR/CLIENTE DEVERÁ ACIONAR A JUMIL ATRAVÉS DA ABERTURA DE CHAMADO VIA APLICATIVO JUMIL.

4 - OS CAMPOS DESTE CHECKLIST QUANDO ASSINALADOS COM "N/A", SIGNIFICA QUE O ITEM NÃO É APLICÁVEL AO IMPLEMENTO.

5 - OS CAMPOS DESTE CHECKLIST QUANDO REALIZADAS AS INSTRUÇÕES E ORIENTAÇÕES DEVEM SER ASSINALADOS COM "X".

Observações:

LOCAL:

DATA:

DECLARO TER RECEBIDO TODAS AS INFORMAÇÕES ACIMA E SATISFEITO COM ATENDIMENTO RECEBIDO

	RESP. FAZENDA	TÉCNICO JUMIL	REVENDA
NOME:			
ASSINATURA:			

CHECKLIST DE ENTREGA TÉCNICA - PLANTADORAS - VIA DO PROPRIETÁRIO

MODELO:		NÚMERO DE SÉRIE:	CONTROLE:
PROPR.:		REVENDA:	REG. JUMIL:
ITEM	CONFERÊNCIA		CHECK
01	Orientações sobre Garantia Validade (consulte Manual pags 14 à 18)		<input type="checkbox"/>
02	Precauções de Segurança (consulte Manual pags 19 à 25)		<input type="checkbox"/>
03	Velocidade de plantio recomendada		<input type="checkbox"/>
04	Transporte da Máquina, velocidade sem carga		<input type="checkbox"/>
05	Leitura do Manual de Instruções e Catálogo de Peças		<input type="checkbox"/>
06	Uso de peças originais Jumil nas reposições		<input type="checkbox"/>
07	Engate barra de tração, Levante mecânico, Flexíveis hidráulicos		<input type="checkbox"/>
08	Terceiro ponto, nivelamento implemento		<input type="checkbox"/>
09	Disco de corte regulagens e operação (retirar pressão das Molas entre safras)		<input type="checkbox"/>
10	Aduador Disco duplo, Kit Guilhotina, Sulcador e Mangote (desmontar "soltar" parte inferior evitar deixar esticado entre safras)		<input type="checkbox"/>
11	Câmbio adubo e semente, engrenagens alto e baixa rotação, tabelas.		<input type="checkbox"/>
12	Rodado transmissão, Eixos e Catracas, Pneus patinagem		<input type="checkbox"/>
13	Depósito do adubo, Peneiras, Fertisystem		<input type="checkbox"/>
14	Marcador de Linha hidráulico, (independente ou conjugado) Calculo de regulagens.		<input type="checkbox"/>
15	Turbina Vacuômetro, Fluxo de óleo do Retorno, Tubos de ar, Cardans.		<input type="checkbox"/>
16	Pistões do Levante, Calços e regulagens		<input type="checkbox"/>
17	Linha de sementes, pressão de molas, mecânicas e pneumáticas (retirar pressão das Molas entre safras)		<input type="checkbox"/>
18	Caixa única de sementes, Mangotes (desmontar "soltar" parte inferior evitar deixar esticado entre safras)		<input type="checkbox"/>
19	Compressor, Reservatório de Ar, Mangueiras de Ar (verificação vazamentos de ar), Mola Pneumática.		<input type="checkbox"/>
20	Distribuidor sementes Exacta, componentes e regulagens		<input type="checkbox"/>
21	Distribuidor Magnum, Discos, Engrenagens de acionamento		<input type="checkbox"/>
22	Distribuidor sementes Titanium J. Assy		<input type="checkbox"/>
23	Distribuidor sementes Selenium J. Assy		<input type="checkbox"/>
24	Distribuidor sementes Precision Planting (Vset) e 2020(vdrive).		<input type="checkbox"/>
25	Rodas de controle de profundidade, regulagens e operação		<input type="checkbox"/>
26	Cobridor de sementes, regulagens e operação		<input type="checkbox"/>
27	Cardan, Caixinhas de transmissão, sentido de rotação dos disco de sementes.		<input type="checkbox"/>
28	Monitor de sementes PM400 e MP36		<input type="checkbox"/>
29	Controlador Easy-Tech G2		<input type="checkbox"/>
30	Controlador Trimble		<input type="checkbox"/>
31	Controlador Intelliag Isobus PDC		<input type="checkbox"/>
32	Controlador Intelliag Isobus 6		<input type="checkbox"/>
33	Controlador Bosch IPS		<input type="checkbox"/>
34	Controlador Precision Planting 2020		<input type="checkbox"/>
35	Controlador J'assy		<input type="checkbox"/>
36	Controlador Easytech Eletric		<input type="checkbox"/>
37	Controlador Easytech Eletric Tablet		<input type="checkbox"/>
38	Controlador Mola Pneumática		<input type="checkbox"/>
39	Controlador de Abertura e Fechamento		<input type="checkbox"/>
40	Lubrificação e reapertos		<input type="checkbox"/>
41	Manutenção entre safras, pintura e limpeza (utilizar sabão neutro PH 6,5 à 7,5)		<input type="checkbox"/>
42	Manutenção diária, preventiva, corretiva		<input type="checkbox"/>
43	Destino dos componentes descartados (reciclagem)		<input type="checkbox"/>
44	A Máquina rodou? Sim ou Não? Se não rodou, qual motivo?		<input type="checkbox"/>
			<input type="checkbox"/>

OS ITENS ABAIXO DEVEM SER ASSINALADOS PELO OPERADOR TREINADO

45	Sob as orientações acima, resta alguma dúvida ?:	<input type="checkbox"/>
	() Não existem dúvidas () Sim, existem dúvidas (refazer as orientações)	
46	As dúvidas do item 45 foram sanadas e resolvidas de forma satisfatória:	<input type="checkbox"/>
	() Sim () Não, porque ? (refazer as orientações)	

Observações:

1 - A JUMIL NÃO SE RESPONSABILIZA POR REGULAGENS DE ADUBO E SEMENTES, QUANTIDADE, PROFUNDIDADE. SERÁ OBRIGATÓRIO A EQUIPE TÉCNICA DA FAZENDA A AFERIR DIARIAMENTE ESSAS REGULAGENS.

2 - ESTÃO PROIBIDAS TODOS OS TIPOS DE MODIFICAÇÕES E ADAPTAÇÕES NOS EQUIPAMENTOS, SOB PENA DA PERDA DA GARANTIA.

3 - DURANTE O PERÍODO DE GARANTIA DO IMPLEMENTO, O OPERADOR/CLIENTE DEVERÁ ACIONAR A JUMIL ATRAVÉS DA ABERTURA DE CHAMADO VIA APLICATIVO JUMIL.

4 - OS CAMPOS DESTE CHECKLIST QUANDO ASSINALADOS COM "N/A", SIGNIFICA QUE O ITEM NÃO É APLICÁVEL AO IMPLEMENTO.

5 - OS CAMPOS DESTE CHECKLIST QUANDO REALIZADAS AS INSTRUÇÕES E ORIENTAÇÕES DEVEM SER ASSINALADOS COM "X".

Observações:

LOCAL:

DATA:

DECLARO TER RECEBIDO TODAS AS INFORMAÇÕES ACIMA E SATISFEITO COM ATENDIMENTO RECEBIDO

	RESP. FAZENDA	TÉCNICO JUMIL	REVENDA
NOME:			
ASSINATURA:			



INTRODUÇÃO

Parabéns pela aquisição da **Plantadora Adubadora 2670 POP SH EX**. Mais um produto com a alta qualidade e tecnologia **JUMIL**, especialmente projetado para atender à suas necessidades.

Este manual tem o objetivo de orientá-lo quanto a segurança de uso, nas operações, regulagens e manutenção, permitindo dessa maneira que seja obtido o melhor desempenho e vantagens que o implemento possui. Recomendamos que efetue uma leitura atenta, antes de colocar o implemento em funcionamento, bem como mantenha este manual em local seguro para que possa ser consultado sempre que necessário.

Encontra-se fixado no implemento uma plaqueta de identificação, com o número de série, modelo e ano de fabricação. Caso necessite de ajuda técnica, informe o modelo e número de série do implemento. A **JUMIL** e sua rede de concessionárias estarão sempre a sua disposição para esclarecimentos e orientações técnicas necessárias.

Todas as informações sobre a montagem, regulagens, manutenção, segurança, garantia e assistência técnica devem ser mencionadas pelo técnico encarregado pela entrega técnica do produto.

Para esclarecimentos e orientações técnicas que não constam deste manual, favor consultar o revendedor autorizado **JUMIL**, o promotor ou técnico agrícola da **JUMIL** que atua na sua região, ou diretamente com o departamento técnico da **JUMIL**.



SAC - Serviço de Atendimento ao Cliente - somente para críticas, elogios e sugestões:

0800-215-8645

PABX - outros Setores:

16 3660-1000



ÍNDICE

CHECKLIST DE ENTREGA TÉCNICA - PLANTADORAS - VIA DA JUMIL	3
OS ITENS ABAIXO DEVEM SER ASSINALADOS PELO OPERADOR TREINADO	4
CHECKLIST DE ENTREGA TÉCNICA - PLANTADORAS - VIA DO PROPRIETÁRIO.....	5
OS ITENS ABAIXO DEVEM SER ASSINALADOS PELO OPERADOR TREINADO	6
IDENTIFICAÇÃO DO IMPLEMENTO.....	13
TERMOS E PROCEDIMENTOS DE GARANTIA.....	14
EXCLUSÃO DA GARANTIA.....	15
NORMAS DE SEGURANÇA.....	19
PRINCIPAIS RISCOS DE ACIDENTES E MEDIDAS DE SEGURANÇA	24
COLANTES	26
APRESENTAÇÃO DO PRODUTO.....	27
1 - ESPECIFICAÇÕES TÉCNICAS.....	28
1.1 - Características Técnicas.....	28
1.2 - Dimensões	29
1.3 - Definição da utilização	30
1.4 - Componentes que acompanham	30
2 - COMPOSIÇÃO DO PRODUTO	30
3 - DESCRIÇÃO DETALHADA DO PRODUTO (NR-12 – item 14.2, letra d).....	31
3.1 - Quadro	31
3.2 - Engate.....	31
3.3 - Rodagem.....	31
3.4 - Depósitos de adubo	31
3.5 - Escada e plataforma (conf. NR-12).....	32
3.6 - Transmissão de adubo e sementes	32
3.7 - Turbina	32
3.8 - Unidade semeadora pantográfica	33
3.9 - Unidade adubadora	34
3.10 - Caixa de braquiária (Opcional)	34
3.11 - Marcadores de linhas (Opcional).....	35
3.12 - Distribuidor de sementes.....	35
3.12.1 - Disco de sementes.....	35
3.12.1.2 - Sistema de acionamento dos distribuidores de sementes.....	35
3.13 - Compactador flutuante em "V"	36
3.13.1 - Calota para roda controladora de profundidade	36
3.13.2 - Disco duplo semeador.....	36
3.13.3 - Disco	36
3.13.4 - Condutor de sementes.....	37
3.13.5 - Limpador do disco duplo	37
3.13.6 - Posicionamento dos discos duplos desencontrados	37
4 - MONTAGEM E REGULAGEM DO IMPLEMENTO	38
4.1 - Preparo do trator para o plantio	38
4.2 - Acoplamento da plantadora ao trator	38
4.3 - Nivelamento da plantadora	39
4.4 - Montagem das bandas compactadoras	40
4.5 - Escadas e plataformas	40
4.6 - Alterações no espaçamento.....	40
4.6.1 - Espaçamentos.....	41
4.7 - Marcador de Linhas Hidráulico (Opcional).....	50
4.7.1 - Formula para determinar a distância do marcador:	51
4.7.2 - Válvula divisora de fluxo.....	51
4.8- Procedimentos preliminares antes de iniciar as operações de trabalho.....	52
4.9 - Sistema da rodagem	53
4.9.1 - Regulagem da pressão das rodas	53
4.9.2 - Alinhamento e tensão da corrente da roda motriz.....	53
4.9.3 - Ajuste da folga do rolamento.....	53
4.9.4 - Pressão dos pneus.....	53
4.9.5 - Patinação da roda motriz	54
4.9.6 - Cuidados com o sistema de rodagens e pneus	54
4.10 - Acionamento da turbina.....	55
4.11 - Especificação do cardan	55
4.11.1 - Angulo máximo das juntas.....	56
4.11.2 - Lubrificação	56
4.11.3 - Pino de engate rápido	57



4.11.4 - Regulagem de comprimento	57
4.11.5 - Montagem do cardan.....	57
4.11.6- Correntes.....	58
4.12 - Sistema disco de corte.....	58
4.12.1 - Prolongador do disco de corte	59
4.12.2 - Regulagem da pressão dos discos de corte	59
4.12.3 - Tipos de disco de corte	60
4.12.4 - Afição do disco de corte	60
4.13 - Depósito de adubo	61
4.13.1 - Distribuição de adubo	61
4.13.2 - Dosador de alta precisão	61
4.13.3 - Opcional do dosador de alta precisão.....	62
4.13.4 - Recomendações para o uso do dosador de alta precisão.....	62
4.13.5 - Manutenção do dosador de alta precisão	62
4.13.6 - Tubo de manutenção.....	64
4.13.7 - Montagem da tampa do bocal.....	64
4.13.8 - Montagem do bocal no corpo principal	65
4.13.9 - Limpeza do conjunto distribuidor de adubo.....	65
4.14 -Transmissão de adubo.....	67
4.14.1 - Regulagens transmissão de adubo.....	67
4.14.2 - Recomendações de dosagens e medições do adubo	68
4.14.3 - Cálculo da quantidade de adubo a ser distribuído	68
4.14.4 - Contraprova de distribuição de adubo	69
4.14.5 - Teste prático de distribuição de adubo	69
4.14.6 - Tabela de distribuição de adubo.....	70
4.15 - Regulagem unidades adubadoras	71
4.15.1 - Disco duplo adubador	71
4.15.2 - Sulcador adubador.....	72
4.15.2.1 - Regulagem do sulcador	72
4.15.2.1.1 - Posicionamento.....	72
4.15.2.1.2 - Altura de trabalho	72
4.15.2.1.3 - Substituição das ponteiras	73
4.15.3 - Regulagem de profundidade de deposição do adubo	73
4.16 - Regulagem unidades semeadoras.....	74
4.16.1 - Sistema pantográfico.....	74
4.16.2 - Haste com molas triplas.....	74
4.16.3 - Cardan telescópico e caixa em cruz	74
4.16.4 - Regulagem de pressão da unidade	75
4.16.5 - Controladores de profundidade.....	75
4.16.6 - Regulando a banda controladora de profundidade	75
4.16.7 - Compactadores flutuantes em "V".....	76
4.17 - Sistema distribuidor de sementes EXACTA AIR	77
4.17.1 - Funcionamento.....	77
4.17.1.1 - Seletor	78
4.17.1.2 - Inseto de Apoio do Disco	78
4.17.1.3 - Regulagem do seletor para eliminação de duplos e falhas	78
4.17.1.4 - Escolha do disco	79
4.17.1.5- Regulagem da quantidade de sementes	79
4.17.1.6 - Substituição ou troca dos discos de sementes	80
4.18 - Transmissão de sementes	81
4.18.1 - Tabela de distribuição de sementes	81
4.18.2 - Sementes tratadas	83
4.18.3 - Testes práticos para conferir a distribuição de sementes	83
4.18.4 - Planejamento da semeadura	84
4.18.5 - Procedimentos para operação de semeadura	85
4.18.6- Outras fórmulas e cálculos importantes.....	85
4.18.7 - Cálculo do índice de patinação do implemento (IP).....	86
4.18.8 - Cálculo de metros lineares por hectare.....	86
5 - MANUTENÇÃO	87
5.1 - Manutenção preventiva	87
5.1.1 - Tensão das correntes	87
5.1.2 - Alinhamento das Engrenagens e Correntes.....	88
5.2 - Periodicidade para inspeção e manutenção	89
5.3 - Manutenção corretiva.....	90
5.3.1 - Troca de pneus.....	90
5.3.2 - Manutenção dos Cilindros hidráulicos.....	90
5.3.2.1 - Substituição dos reparos.....	90
5.3.2.2 - Montagem do Cilindro Hidráulico	91
5.3.3 - Manutenção dos Mancais dos Discos duplos/Controladores de profundidade	91
5.3.4 - Manutenção dos Limpadores dos Discos duplos.....	91
5.3.5 - Manutenção dos Distribuidores de adubo.....	91

5.3.6 - Manutenção dos distribuidores de sementes.....	91
5.3.7 - Manutenção das correntes e engrenagens.....	91
5.4 - Manutenção pós-plantio.....	92
6 - LUBRIFICAÇÃO.....	93
6.1 - Objetivos da lubrificação.....	93
6.2 - Tabela de lubrificação.....	93
6.3 - Simbologia da lubrificação.....	93
6.4 - Pontos de lubrificação.....	94
7 - DESATIVAÇÃO E DESMONTE.....	96
7.1 - Destino dos componentes descartados.....	96
8 - OCORRÊNCIAS, POSSÍVEIS CAUSAS E SOLUÇÕES.....	97

**ATENÇÃO:**

ESTE MANUAL DEVE PERMANECER DISPONÍVEL A TODOS OS USUÁRIOS NOS LOCAIS DE TRABALHO, DEVENDO O EMPREGADOR DAR CONHECIMENTO AOS OPERADORES DO SEU CONTEÚDO.

(NR-12, Item 14.1, Letra d / NR-31, item 31.12.2)

O empregador rural ou equiparado se responsabiliza pela capacitação dos operadores do implemento, visando o manuseio e operações seguras.

(NR-31, item 31.12.15)

**ATENÇÃO:**

Este manual esta disponível no site www.jumil.com, juntamente com as informações da nossa linha de produtos.

DADOS DO FABRICANTE

Razão Social: JUMIL - JUSTINO DE MORAIS, IRMÃOS S/A	
Endereço: AVENIDA MOACIR DIAS DE MORAIS, 1043 - RIACHUELO	Cep: 14315-360
Cidade: BATATAIS	UF: SP
CNPJ: 44.944.668/0001-62	IE: 208.002.004-110
Email: vendasmaq@jumil.com.br	Site: www.jumil.com.br

NR-12 (item 14.2, letra a)

DADOS DO IMPLEMENTO

Modelo: 2670 POP SH EX	No. Série:	Ano Fabricação:
No. Nota Fiscal:	Data NF:	

NR-12 (item 14.2, letra b, c)

IDENTIFICAÇÃO DO IMPLEMENTO

A identificação dos implementos **JUMIL** se dá através da placa de identificação, que consta as seguintes informações: modelo número de série, ano de fabricação e número de controle.

Ao solicitar peças de reposição, serviços de pós-vendas, como entrega técnica, garantias e serviço de assistência técnica, deve mencionar os dados do implemento constantes na placa de identificação.

		JUMIL - JUSTINO DE MORAIS, IRMÃOS S.A Av. Moacir Dias de Moraes, 1043 - Riachuelo Batatais / SP / Brasil - CEP: 14.315-360	
CÓDIGO	MODELO		
ANO	SÉRIE	Nº CONTROLE	
<p>Fone: (16) 3660-1000 - http://www.jumil.com.br CNPJ.: 44.944.668/0001-62 - INSCR. EST.: 208.002.004.110 - Ind. Brasileira FAÇA USO DO SEU MANUAL DE INSTRUÇÕES</p>			

Jumil - 89.02.064 REV.- H



TERMOS E PROCEDIMENTOS DE GARANTIA

Leia atentamente os termos e procedimentos de garantia, bem como registre no Formulário “Controle de Garantia do Proprietário”, os dados do número de série, ano de fabricação e dados da nota fiscal, facilitando assim a identificação do produto em caso de dano ou perda da placa de identificação do produto. Preencha o checklist de entrega técnica e encaminhe uma via à **JUMIL**.

CAPÍTULO I DA GARANTIA

1. A **JUMIL-JUSTINO DE MORAIS, IRMÃOS S/A**, neste documento denominada simplesmente **JUMIL**, garante que as Máquinas e Implementos para a agropecuária, de sua fabricação e respectivos acessórios e peças, aqui denominados PRODUTOS, estão livres de vícios de qualidade que os tornem impróprios para o uso a que se destinam.

NOTA: Os Produtos da **JUMIL** são designados conforme a seguinte nomenclatura:

- Máquinas Agrícolas;
- Máquinas e Implementos para a Agricultura;
- Implementos;
- Implementos para a agricultura;
- Implementos agrícolas;
- Máquinas e Implementos para a Agropecuária;
- Conjuntos;
- Opcionais;
- Peças;
- Peças de reposição;
- Acessórios;
- Componentes.

2. A prestação da Garantia está sujeita às seguintes condições:

2.1 - Os prazo de garantias são válidos a partir da data da efetiva “entrega técnica” (primeiro uso):

IMPLEMENTOS:

- Componentes em geral = 6 meses
- Estrutural (CHASSIS) = 1 ano

ELETRÔNICOS:

- Módulo, Monitor e Antena = 1 ano
- Componentes Eletrônicos (Cabos, Encoder, Chicotes, Conectores e Acessórios) = 3 meses

HIDRÁULICOS:

- Blocos, Válvulas, Caixas de Transmissão e Redução = 1 ano
- Flexíveis Hidráulicos (Defeito de Fabricação) = 6 meses

2.2 - Os implementos que necessitam do serviço de entrega técnica são:

- a) Plantadoras Adubadoras da Linha MAGNUM: JM3060PD, JM3060Art II, JM3060Art III, JM3080PD, JM-3080PD SS
- b) Plantadoras Adubadoras da Linha EXACTA: JM3070PD, JM3070ArtII, JM3070ArtIII, JM3090PD, JM-3090PD SS;
- c) Plantadoras Adubadoras da Linha POP: JM2570PD, JM2670PD;
- d) Plantadoras Adubadoras da Linha Guerra: JM7080PD, JM7090PD;
- e) Plantadoras de Hortaliças: 2400SH;
- f) Distribuidor de Fertilizantes: PRECISA 6M³;
- g) Semeadora Adubadora: JM5023/27PD;
- h) Plantadora Articulado Transportável TERRA: JM8080/8090PD;
- i) Plantadoras Adubadoras Autotransportável: JM Invicta

3. Os demais produtos será contada a garantia a partir da data da Nota Fiscal de venda.

3.1 - Será concedida somente para o PRODUTO que for adquirido, novo, pelo agropecuarista diretamente da **JUMIL** ou de Revendedor seu, observado o item seguinte.





3.2 - Ressalvada a hipótese do item seguinte, a Garantia ao agropecuarista será prestada por intermédio do Revendedor da **JUMIL**.

3.3 - Se o PRODUTO for vendido a agropecuarista, por Revendedor que não seja Revendedor da **JUMIL**, o direito à Garantia subsistirá, devendo neste caso ser exercido diretamente perante à **JUMIL**, nos termos deste Certificado.

3.4 - A Garantia não será concedida, se qualquer dano no PRODUTO ou no seu desempenho for causado por:

3.4.1 - Negligência, imprudência ou imperícia do operador; ou do proprietário.

3.4.2 - Inobservância das instruções e recomendações de uso, constantes do MANUAL DE INSTRUÇÕES, principalmente no que se refere a acidentes pessoais.

3.4.3 - Uso de peças e componentes não originais **JUMIL**.

3.4.4 - Modificações e/ou adaptações na estrutura ou operação do Equipamento.

3.5 - O PRODUTO trocado ou substituído ao abrigo desta Garantia será de propriedade da **JUMIL**, devendo ser-lhe entregue pelo agropecuarista, observadas as exigências fiscais pertinentes.

3.6 - Havendo defeito de fabricação e/ou de material, não constituirá isto, em nenhuma hipótese, motivo para rescisão do contrato de compra e venda, ou para indenização de qualquer natureza.

3.7 - Atrasos eventuais na execução dos serviços de assistência técnica não conferem direito ao agropecuarista a indenizações, e nem à extensão do prazo da garantia.

3.8 - Em cumprimento de sua política de constante aperfeiçoamento técnico, a **JUMIL** submete, permanentemente, os seus produtos a melhoramentos ou modificações, sem que isto constitua obrigação para a **JUMIL** de fazer o mesmo em produtos ou modelos anteriormente vendidos.

CAPÍTULO II EXCLUSÃO DA GARANTIA

A **JUMIL** não assume as despesas, ou responsabilidades relativas a serviços de garantia, assistência técnica e manutenções rotineiras dos implementos, como: óleos do sistema hidráulico, óleos lubrificantes, filtros, graxas e similares, reboque, transporte, danos materiais e/ou pessoais causados ao comprador, ou a pessoas a seu serviço, subordinadas ou não, mobilizações do implemento, sua manutenção normal (reapertos, limpezas, lavagens, lubrificações, regulagens, trocas de espaçamentos) despesas ou responsabilidades essas, que ficarão sempre a cargo exclusivo do comprador.

CAPÍTULO III REPASSES DA GARANTIA

Os itens adquiridos de terceiros pela **JUMIL**, estarão sujeitos às condições de garantia proporcionadas pelos seus fabricantes, sendo repassadas ao comprador, que é a **JUMIL**. Estão sujeitos à análise dos fabricantes os seguintes itens: pneus, câmaras de ar, componentes hidráulicos (motor, filtro, bombas e demais itens), sistemas de monitoramento e agricultura de precisão, distribuidores de adubo, motores elétricos, motores a diesel ou gasolina.

CAPÍTULO IV DESGASTE NATURAL OU DANOS

1. A **JUMIL** não concederá garantia aos componentes que apresentarem desgastes naturais de uso, ou danos provocados por condições operacionais inadequadas, por acidentes, por serviços de manutenção inadequados, ou por uso impróprio do implemento ou componentes, conforme descrito a seguir:

1.1 - Elementos de contato com o solo:

a) Desgaste naturais: discos de corte, discos planos dos discos duplos da unidade adubadora e semeadora, discos aradores, discos dos marcadores de linhas, hastes e ponteiras de sulcadores, bandas compactadoras e controladoras de profundidade, pneus e demais itens;



b) Danos eventuais: dos itens descritos na letra a), acima, provocados por pedras, tocos, e restos de culturas, ou pelo uso natural.

1.2 - Elementos de Alimentação e de Corte: desgaste natural de facas picadoras ou de corte, cilindros ou elementos alimentadores, correntes alimentadoras, facas ceifadoras, dedos retráteis, e demais itens de alimentação e corte.

1.3 - Lubrificação: quando peças ou componentes apresentarem desgastes por falta de lubrificação.

1.4 - Reaperto: quando for constatado que há desgaste ou dano em peças e componentes, provocados pela falta de reaperto dos fixadores do implemento.

1.5 - Distribuidor de Sementes: quando houver desgaste dos discos de sementes e da caixa de sementes provocado por falta de limpeza, por falta de uso de grafite, ou uso de sementes úmidas (umidade provocada pelo tratamento de sementes).

1.6 - Peças não Originais: quando forem utilizadas peças de reposição não fabricadas pela **JUMIL**.

CAPÍTULO V MANUSEIO, MOVIMENTAÇÃO, ARMAZENAGEM E TRANSPORTE

1. A **JUMIL**, não se responsabiliza por:

1.1 - Quaisquer danos causados por acidentes oriundos do manuseio, da movimentação e do transporte do implemento, ocasionados por imperícia, imprudência ou negligência dos operadores;

1.2 - Quaisquer danos provocados pelo armazenamento incorreto ou indevido do implemento;

1.3 - Danos provocados por casos fortuitos ou força maior.

CAPÍTULO VI RECEBIMENTO DO IMPLEMENTO, INCOMPLETO

1. Com o objetivo de facilitar e reduzir os custos de transporte dos implementos até o destino final, a **JUMIL** efetua a expedição dos implementos agrícolas de sua linha de fabricação, com alguns itens componentes desmontados do corpo principal do implemento.

2. Os componentes desmontados dos respectivos implementos são de acordo com as características e do configurador de montagem dos produtos, definidos no ato da venda entre o vendedor e o comprador.

3. Ao receber os implementos, o Revendedor **JUMIL** deve proceder da seguinte forma:

3.1 - Conferir o check-list dos componentes que acompanham o produto, de acordo com configuração de vendas;

3.2 - caso for detectada alguma divergência entre os componentes que acompanham os implementos e o check-list proceder da seguinte forma:

3.2.1 - Elaborar um relatório da ocorrência contendo os dados do implemento: modelo, número de série, número da nota fiscal, e descrever o item faltante, mencionando o seu código e descrição do produto;

3.2.2 - encaminhar o relatório da ocorrência ao departamento de Assistência Técnica da **JUMIL**, dentro do prazo de até 20 dias da entrega do produto;

3.3 - No caso de algum item apresentar defeito de fabricação, devem ser anexados ao relatório da ocorrência, fotos que comprovem o defeito.

3.4 - O Agropecuarista, ao detectar alguma divergência entre os componentes que acompanham o implemento, e o check-list, ou defeito de fabricação de alguma peça ou componente, deve elaborar um relatório encaminhando-o à **JUMIL**, para a solução da ocorrência.





**CAPÍTULO VII
PROCEDIMENTO PARA SOLICITAÇÃO DE GARANTIA**

Mercado Interno:

1. A Solicitação de Garantia (SG) será encaminhada primeiramente ao Revendedor **JUMIL**; não resolvida a pendência, o interessado solicitará providências ao técnico ou promotor de vendas da região, ou diretamente ao departamento de Assistência Técnica da **JUMIL**.

2. O atendimento à Solicitação de Garantia será efetuado, imediatamente, conforme determinações do Termo de Garantia, nas seguintes condições:

2.1 - Imediato: Quando o cliente solicita que a **JUMIL** envie a peças em regime de urgência, não podendo aguardar a análise da garantia.

2.2 - Padrão: Quando o cliente envia a peça danificada para análise da garantia. Neste caso a peça deve estar acompanhada da devida nota fiscal de remessa.

3. Nos atendimentos na condição de "Imediato" a "peça" será faturada com vencimento para 56 dias, com instrução de protesto da duplicata, sob a condição de garantia, desde que o produto substituído retorne à **JUMIL** dentro do prazo de 30 dias para análise técnica, com Nota Fiscal de Devolução de Garantia.

3.1 - Após o recebimento da "peça", a **JUMIL** efetuará a análise técnica de garantia dentro de 10 dias. Caso seja concedida a garantia, o Departamento de Assistência Técnica da **JUMIL** providenciará a baixa das duplicatas antes do seu vencimento. Caso não seja concedida a garantia, a solicitação será tratada conforme o item 4, seguinte.

3.2 - O não encaminhamento da peça à **JUMIL** dentro do prazo de análise da garantia, acarretará a automática cobrança bancária da respectiva duplicata.

4. A não concessão da garantia implicará no faturamento da peça.

5. Toda solicitação de garantia deve ser encaminhada ao departamento de Assistência Técnica **JUMIL**. Para maiores informações favor manter contato através dos telefones, fax ou e-mail abaixo.

Mercado Externo:

Caso algum item do implemento apresente algum defeito de fabricação durante o período de garantia do produto, ou seja 6 (seis) meses, o cliente final deve comunicar imediatamente o Revendedor **JUMIL**, do qual efetuou a compra do implemento.

É de responsabilidade do Revendedor **JUMIL**, efetuar os serviços de manutenção e substituição da peça que apresente algum defeito de fabricação. A peça que apresente algum defeito de fabricação deve ser analisada pelo Revendedor **JUMIL**, devendo efetuar relatório de ocorrência que deve conter:

- a) Modelo e número de série do implemento;
- b) Modelo, marca e CV do trator utilizado para a tração e operação do implemento;
- c) Condições de uso do implemento (tipo de solo, e topografia);
- d) Relato técnico das circunstâncias da ocorrência e parecer do técnico que efetuou a assistência técnica.
- e) Anexar fotos que permitam a identificação do defeito de fabricação.

O relatório da ocorrência deve ser encaminhado ao departamento de Assistência Técnica da **JUMIL** para o endereço descrito abaixo.

Constatado o defeito de fabricação pelo Departamento de Assistência Técnica **JUMIL**, o produto será enviado ao Revendedor **JUMIL**, sem custos de transportes. As demais despesas de assistência técnica são de responsabilidade do Revendedor **JUMIL**.



ATENÇÃO:

A JUMIL tem por objetivo constante a melhoria de seus produtos, reservando-se o direito de introduzir modificações em seus componentes e acessórios sem prévio aviso.

AT - ASSISTÊNCIA TÉCNICA

Fone: (16) 3660-1107

E-mail: at@jumil.com.br



CONTROLE DE GARANTIA DO PROPRIETÁRIO

Ao receber o implemento, preencha os campos no quadro abaixo, facilitando desta maneira as solicitações de garantia ao fabricante.

Proprietário:		
Endereço:		
CEP:	Cidade:	UF:
Telefone:		
E-mail:		
Modelo:	No. Série:	
Ano Fabricação:		
No. Nota Fiscal:	Data NF:	
Distribuidor Autorizado:		



ATENÇÃO:

- 1 - Ao receber o implemento, marca **JUMIL**, efetue uma vistoria geral do implemento, havendo algum dano comunique imediatamente o revendedor, o técnico da Jumil de sua região ou diretamente a **JUMIL**.
- 2 - Qualquer item que tenha que ser reposto por danos ocasionados no transporte (colante, itens faltantes, peças danificadas no transporte, pintura, etc.) é de responsabilidade do comprador / transportador.
- 3 - Os casos de solicitação de atendimento de técnicos da **JUMIL**, comprovada que a ocorrência esta em desacordo com os termos da garantia, a **JUMIL**, reserva-se no direito de efetuar a cobrança de deslocamento, horas trabalhadas e peças ou componentes substituídos.



IMPORTANTE:

- A **JUMIL**, não se responsabiliza por:
- a) quaisquer danos causados por acidentes oriundos do transporte, na utilização ou no armazenamento incorretos ou indevidos do implemento, seja por negligência e/ou inexperiência do operador ou qualquer outra pessoa.
 - b) danos provocados em situações imprevisíveis ou alheias ao uso normal do implemento.



ATENÇÃO:

- 1 - A **JUMIL** tem por objetivo constante a melhoria de seus produtos, reservando-se o direito de introduzir modificações em seus componentes e acessórios sem prévio aviso.
- 2 - As ilustrações contidas neste manual são meramente ilustrativas.
- 3 - Todas as instruções de segurança devem ser observadas pelos usuários do implemento.
- 4 - Neste manual são utilizados simbologias que devem ser observadas pelo operador. Fique atento, siga as recomendações e instruções.
- 5 - Existem vários colantes fixados no implemento, que podem ser de advertência que envolvem a segurança ou de orientações técnicas. Em caso de danificação ou nova pintura do implemento, reponha-os como itens originais.
- 6 - Sempre que os termos “direito” ou “esquerdo” forem utilizados, considera-se como ponto de referencia o implemento visto por traz na operação de trabalho.



PERIGO:

Alerta de Segurança, significa que sua vida ou partes de seu corpo poderão estar em perigo.



CUIDADO:

Contém recomendações e instruções para o operador e demais pessoas não envolverem em acidentes.



ATENÇÃO:

Contém recomendações e instruções de operação que resultam no melhor desempenho do implemento.



NORMAS DE SEGURANÇA

A **JUMIL** ao construir suas máquinas e implementos agrícolas, tem como objetivo principal ajudar o homem do campo a desenvolver melhores condições de trabalho, aumentar o desempenho, produtividade e melhoria de seu padrão de vida. Porém, na utilização dessas máquinas há uma preocupação com a segurança das pessoas envolvidas com a operação e a manutenção.

Temos também a preocupação constante com a preservação do meio ambiente, de forma que o desenvolvimento seja de forma sustentável, ecologicamente apropriada na produção do agronegócio. Lembramos que a preservação do meio ambiente é responsabilidade de todos, para isso dê o destino correto às embalagens, pneus, etc., evitando que sejam jogados em mananciais, lagos, rios, etc.

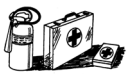
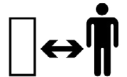
No desenvolvimento do projeto deste implemento, foram analisados cada um dos detalhes para evitar que acidentes inesperados possam ocorrer durante a sua utilização. Entretanto, há componentes que devido a suas funções, não podem ser totalmente protegidos. Para isso recomendamos que efetue atentamente a leitura deste manual, lembrando que o responsável pela operação deve estar instruído quanto ao manejo correto e seguro do implemento. Siga as recomendações a seguir:



ATENÇÃO:

Leia atentamente o manual de instruções, consultando-o sempre antes de efetuar a regulagem e manutenção do implemento.

O manual de instruções deve ser encaminhado ao(s) operador(es) e equipe de manutenção.



SEGURANÇA NA MONTAGEM E PREPARO DO IMPLEMENTO

- 1 - As operações com o trator para o acoplamento do implemento deve ser efetuada por pessoa capacitada.
- 2 - Faça o acoplamento do implemento em local plano e nivelado, pois isto facilita o procedimento correto e seguro.
- 3 - Ao movimentar o trator / implemento, certifique-se se há espaço suficiente e se não há pessoas ou animais na área de manobras.
- 4 - Ao efetuar a montagem do implemento, faça de forma segura evitando condições que possam gerar o esmagamento ou outros tipos de acidentes. Use equipamentos proteção individual (EPI) recomendados.
- 5 - Tenha um kit de primeiros socorros em local de fácil acesso. Saiba como utilizá-lo.
- 6 - Mantenha os números dos telefones de emergência (médicos, ambulância, hospital), em local de fácil visualização.

SEGURANÇA NA OPERAÇÃO



- 1 - Leia atentamente todas as instruções de segurança neste manual e nos colantes fixados no implemento.
- 2 - Mantenha os colantes em bom estado, substitua os danificados.
- 3 - Nunca autorize que pessoas não instruídas operem o trator / implemento.
- 4 - Não utilize este implemento para outros fins a não ser os indicados pelo manual de instruções.
- 5 - Não efetue modificações no implemento que possam prejudicar o funcionamento e/ou segurança.
- 6 - Siga as instruções de segurança indicadas pelo fabricante do trator.
- 7 - Bebidas alcoólicas ou alguns medicamentos podem gerar a perda de reflexos e alterar as condições físicas do operador. Não use bebidas alcoólicas, calmantes ou estimulantes antes ou durante a operação com este implemento.
- 8 - Em passagens estreitas, certifique-se que a largura é suficiente para a passagem do implemento sem interferência.
- 9 - Antes de iniciar a operação de trabalho, verifique a existência de materiais estranhos dentro e sobre o implemento.
- 10 - Faça o reconhecimento do terreno, antes de iniciar o trabalho, demarque lugares perigosos ou com obstáculos que possam colocar em risco o operador e a operação de trabalho.
- 11 - Mantenha todas as proteções em seus devidos lugares e não funcione o implemento sem elas.
- 12 - Não transporte pessoas no trator se não houver bancos adicionais para este fim.





13 - Não deixe ninguém subir no trator ou no implemento quando estiver operando ou transportando o implemento de uma área para outra.



14 - Não deixe que crianças ou curiosos se aproxime do implemento quando estiver em operação ou durante manobras.



15 - Ao dar partida no trator, verifique se não há pessoas ou animais próximos aos pneus do trator ou do implemento.



16 - Sempre adapte a velocidade de deslocamento às condições locais, lembrando sempre de trabalhar na velocidade recomendada neste manual. Evite manobras bruscas, especialmente em terrenos acidentados.



17 - Redobre a atenção quando for trabalhar em terrenos inclinados.



18 - Nunca abandone trator com o motor ligado. Pare o motor, acione o freio de estacionamento e retire a chave da ignição.



19 - Não deixe que as pessoas ou animais permaneçam no raio de ação de partículas ou fertilizantes pelos discos distribuidores.



20 - Ao efetuar o abastecimento com sacos ou carregador frontal, não permita que nada permaneça debaixo ou num raio de movimento.



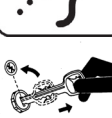
21 - Após desligar o trator, o sistema de cardan, rotores alimentadores e correias, mantém-se em movimento. Não se aproxime do implemento, pois pode provocar acidentes graves.



22 - O sistema alimentador, devido a suas funções não pode ser completamente protegidos, por isso todo o cuidado é indispensável. Mantenha pessoas e animais distantes da área, enquanto o sistema estiver em movimento.



23 - Tenha muito cuidado quando estiver perto de cardan, correias ou qualquer peça em movimento. Roupas folgadas, cabelos compridos, anéis, colares, etc. podem ser apanhados pelos mecanismos em movimento, provocando acidentes gravíssimos.



24 - Ao efetuar o acionamento do sistema hidráulico para levantar e/ou abaixar o tubo secundário de descarga, verifique se não esta abaixo de rede de eletrificação.



25 - Esteja sempre atento a qualquer ruído ou som diferente dos normais quando do uso do trator / implemento. Pare imediatamente o trator/implemento e verifique a ocorrência.

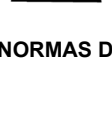


SEGURANÇA MANUTENÇÃO DO IMPLEMENTO

1 - Pare o motor do trator antes de efetuar qualquer revisão, ajuste, reparo, lubrificação, ou qualquer outro serviço de manutenção no implemento.



2 - Certifique-se que o sistema de acionamento, engrenagens, rosca sem fim e outros itens que movimentam estejam totalmente parados.



3 - Antes de fazer a manutenção do implemento:

- a) Acione o sistema hidráulico, apoiando a plataforma sobre o solo em um local plano e nivelado.
- b) Posicione os rodízios apoiando-os ao solo ;
- c) Certifique-se de que o implemento esteja calçado e perfeitamente imóvel.
- d) Nunca apoie em suportes que não suportem efeito de cargas prolongadas.
- e) Caso necessite levantar a plataforma, trave-a com o conjunto da corrente.

4 - Nunca tente ajustar o implemento em movimento. Olhe e ouça se não há evidencia de movimento, somente toque nos componentes se tiver a certeza que esta totalmente parado. Esteja sempre atento!

**STOP**

5 - Jamais faça a troca de engrenagens em movimento.

6 - Tenha muito cuidado quando estiver perto de correias, correntes, engrenagens, polias ou qualquer peça em movimento. Roupas folgadas, cabelos compridos, anéis, colares, etc. podem ser apanhados pelos mecanismos em movimento, por isso nunca opere ou efetue manutenção nessa condição.

7 - Nunca tente limpar ou retirar restos de produtos ou palhas do sistema alimentador e condutores com o implemento. Desligue o trator, aguarde até que as partes móveis estejam totalmente paradas (cardan, rotor, roletes, ventilador, roscas condutoras, polias e correias, etc.).

8 - Não funcione o trator em locais fechados e sem ventilação, lembre-se que os gases expelidos são tóxicos e nocivos a saúde.

9 - Nunca desconecte as mangueiras hidráulicas, se as mesmas estiverem com pressão. A pressão do óleo pode perfurar a pele ou infeccionar algum ferimento já existente. Ocorrendo isso, lave imediatamente o local afetado com água morna em abundância e sabão neutro, em seguida procure o atendimento médico.

10 - Remova qualquer acúmulo de óleo ou detritos. Evite acidentes.

11 - Mantenha as instalações elétricas em perfeitas condições. Não deixe fios desencapados ou fiação exposta.

12 - Cuidado ao manusear peças ou componentes aquecidos pela operação de manutenção (soldas, esmerilhamento, etc.).

13 - Ferramentas ou equipamentos improvisados provocam acidentes. Ao ajustar ou reparar o implemento, utilize ferramentas adequadas.

14 - Não efetue adaptações ou uso de peças não originais que venham comprometer o funcionamento do implemento, colocando em risco a segurança do operador e ajudantes.

15 - Mantenha os adesivos de segurança conservados e legíveis, substituindo sempre que necessário.

16 - Efetue a montagem de pneus com equipamentos adequados. O serviço deve ser executado somente por pessoas capacitadas para o trabalho.

17 - Jamais solde a roda montada com pneu, o calor pode causar aumento da pressão de ar e provocar a explosão do pneu.

18 - Ao encher o pneu se posicione ao lado, nunca na frente do mesmo.





SEGURANÇA NO TRANSPORTE E ARMAZENAMENTO DO IMPLEMENTO

1 - Ao transitar por estradas ou rodovias, conduza o trator / implemento sempre do lado correto da estrada, mantendo a velocidade compatível com a segurança.



2 - No transporte de uma área para outra, faça com a máquina vazia.

3 - Tenha cuidado ao transitar com o implemento abaixo de linhas de energia elétrica.



4 - Ao transitar com o trator / implemento em vias públicas ou rodovias, observe as regras de trânsito e segurança, verifique altura e largura máximas permitidas para o transporte.



5 - O transporte por longa distância deve ser efetuada sobre caminhão, carreta, etc. seguindo as normas de transportes e instruções de segurança.

6 - Mantenha as pessoas distantes na operação de carregamento.



7 - Verifique com frequência o tráfego na traseira, especialmente em curvas.

8 - Use faróis e luzes de alerta intermitente dia e noite.



9 - Evite acidentes de trânsito.



10 - Use rampas adequadas para carregar ou descarregar o equipamento. Não utilize barrancos, pois pode provocar danos ao implemento e acarretar acidentes graves.



11 - Em caso de movimentação para carga ou descarga com Munck ou Guindauto, utilize os pontos adequados para o içamento.

12 - Utilize os pés de apoio e rodízios para apoiar o implemento adequadamente no assoalho do veículo de transporte.



13 - Calce adequadamente as rodas do implemento.



14 - Utilize amarras em quantidades suficientes para imobilizar o implemento durante o transporte.

15 - Verifique as condições de carga nos primeiros 8 a 10 quilômetros de viagem, posteriormente faça a inspeção a cada 80 a 100 quilômetros.



16 - Verifique se as amarras não estão se soltando, as travas dos pneus estão adequadamente fixadas no assoalho do caminhão ou carreta. Em estradas esburacadas, verifique com mais frequência as condições da carga.



ATENÇÃO:

A JUMIL não se responsabiliza por quaisquer danos causados por acidentes no transporte, na operação de trabalho ou no armazenamento incorreto ou indevido, ou mesmo por negligência ou inexperiência de qualquer pessoa. Da mesma forma não se responsabiliza por danos provocados em situação imprevisível ou alheia ao uso normal do implemento.





CUIDADOS COM O MEIO AMBIENTE

1 - Respeite o Meio Ambiente, não derrame óleo, combustíveis ou outros resíduos que possam afetar o solo, lagos, córregos, rios e as camadas subterrâneas.

2 - Efetue a reciclagem dos itens danificados e descartados. Preserve o meio ambiente.



EQUIPAMENTOS DE PROTEÇÃO INDIVIDUAL

De acordo com a necessidade de cada atividade, o trabalhador deve fazer uso dos seguintes equipamentos de proteção individual:



1 - **Proteção da Cabeça, Olhos e Face:** chapéu ou outra proteção contra o sol, chuva e salpicos;



2 - **Óculos de Segurança:** contra lesões provenientes do impacto de partículas e radiações luminosas intensas;



3 - **Proteção Auditiva:** para as atividades com níveis de ruído prejudiciais à saúde. A exposição prolongada ao ruído pode causar dano ou perda da audição;



4 - **Respiradores:** para atividades com produtos químicos, tais como adubo, poeiras incomodas, etc;

5 - **Proteção dos Membros Superiores:**

a) Luvas para as atividades de, engatar ou desengatar o equipamento, bem como no manuseio de objetos escoriantes, abrasivos, cortantes ou perfurantes;

b) Luvas para manuseio de produtos químicos, conforme especificada na embalagem do produto;

c) Camisa de mangas longas para atividades a céu aberto durante o dia.



6 - **Proteção dos Membros Inferiores:**

a) Botas impermeáveis e antiderrapantes para trabalhos em terrenos úmidos, lamacentos e encharcados;

b) Botas com biqueira reforçada para trabalhos em que haja perigo de queda de materiais e objetos pesados;

c) Botas com cano longo ou perneiras para atividades de riscos de ataques de animais peçonhentos.



SINTOMAS DE INTOXICAÇÃO E PRIMEIROS SOCORROS

A inalação de monóxido de carbono expelido pelo trator em lugares fechados e sem ventilação, assim como os gases expelidos pelos fertilizantes ou corretivos, são nocivos a saúde podendo provocar intoxicação. Na presença de alguns sintomas mencionados abaixo, procure orientação médica urgente. Sintomas:

a) Desmaios, fraqueza, angústia e ansiedade, convulsões, mal estar, vertigem, visão diferente;

b) Náuseas, vômitos, dores de estômago, diarreia;

c) Urina com cor e consistência diferente;

d) Irritação dos olhos, nariz e garganta;

e) Tosse e lágrimas.



Primeiros socorros:

a) Se a vítima vomitar deixá-la sentada;

b) Nunca ofereça bebida alcoólica ou leite a pessoa intoxicada;

c) Mantenha a vítima calma e em uma posição confortável;

d) Encontre o rótulo do produto utilizado;

e) Busque imediatamente assistência médica levando o rótulo do produto.



ATENÇÃO:

Cabe ao Trabalhador usar os EPI's - Equipamentos de Proteção Individual indicados para finalidades a que se destinarem a zelar pela sua conservação. É de responsabilidade do proprietário do implemento o fornecimento dos EPI's e o cumprimento do uso pelos operadores.

OBS: Todos os EPI's comprados devem possuir CA (Certificado de Aprovação), expedido pelo MTE - Ministério do Trabalho e Emprego, com prazo de validade em vigência.





ATENÇÃO SR. PROPRIETÁRIO

Verifique e cumpra atentamente o disposto na NR-31 – Norma Regulamentadora de Segurança e Saúde no Trabalho na Agricultura, Pecuária Silvicultura, Exploração Florestal e Aquicultura, que tem por objetivo estabelecer os preceitos a serem observados na organização e no ambiente de trabalho, de forma a tornar compatível o planejamento e o desenvolvimento das atividades da agricultura, pecuária, silvicultura, exploração florestal e agricultura com a segurança e saúde e meio ambiente do trabalho.

Para maiores informações leia a íntegra da NR-31 no endereço eletrônico: <http://portal.mte.gov.br/legislacao/normas-regulamentadoras-1.htm>


PRINCIPAIS RISCOS DE ACIDENTES E MEDIDAS DE SEGURANÇA A SEREM ADOTADAS

Recomendamos que antes de efetuar as operações de montagem, regulagens, manutenção e uso do implemento, que leia atentamente este manual, esteja sempre atento quanto as questões de segurança no trabalho, tomando ações preventivas para não provocar acidentes.

Riscos	Medidas de segurança
Operação de Trabalho: Risco de morte	<ul style="list-style-type: none"> - Não permita que ninguém suba no implemento durante a operação de trabalho. - Não permita outra(s) pessoa(s) além do operador suba no trator durante a operação de trabalho.
Operação de Trabalho: Risco de acidentes graves	<ul style="list-style-type: none"> - Não permita que pessoas ou animais se aproximem do implemento em operação.
Protetores do Cardã e Correias: Risco de acidentes graves	<ul style="list-style-type: none"> - Não retire as capas de proteção do cardan. - Não retire a capa de proteção das polias e correias, do rotor batedor rotores alimentadores. - Tenha muito cuidado quando estiver perto do cardan, correias ou qualquer peça em movimento. Roupas folgadas, cabelos compridos, anéis, colares, etc. podem ser apanhados pelos mecanismos em movimento, podendo provocar acidentes gravíssimos.
Tensão das Correntes: Risco de ferimentos nas mãos	<ul style="list-style-type: none"> - Nunca efetue a regulagem de tensão das correntes o implemento em movimento. - Olhe e ouça se não há evidencia de movimento, somente toque nos componentes se tiver a certeza que estão totalmente parados. Esteja sempre atento!
Operação de Trabalho: Risco de morte se cair da plantadora ou trator	<ul style="list-style-type: none"> - Não permita que ninguém fique, suba ou permaneça no implemento durante as operações de trabalho. - Não permita que ninguém fique nos parachoques ou outro ponto do implemento. - Acidentes graves podem ser provocados se a pessoa cair do trator ou da plantadora.
Trabalho em Terrenos Irregulares: Risco de acidentes graves	<ul style="list-style-type: none"> - Faça o reconhecimento do terreno, antes de iniciar o trabalho, demarque os lugares perigosos ou com obstáculos que possam colocar em risco o operador e operação de trabalho. - Sempre adapte a velocidade de deslocamento às condições locais. - Evite manobras bruscas, especialmente em terrenos acidentados. - Redobre a atenção quando for trabalhar em terrenos inclinados.
Paradas do Trator: Risco de acidentes graves	<ul style="list-style-type: none"> - Nunca abandone trator com o motor ligado. Pare o motor, acione o freio de estacionamento e retire a chave da ignição.
Movimentação do Implemento de Uma Área para Outra: Riscos de acidentes graves	<ul style="list-style-type: none"> - Não dê carona. Não permita a presença de ninguém no trator ou implemento durante o deslocamento de uma área para outra. - Ao transitar por estradas ou rodovias, conduza o trator/implemento sempre do lado correto da estrada, mantendo a velocidade compatível com a segurança. - Observe as regras de trânsito e segurança, verifique altura e largura máximas permitidas para o transporte.
Conexão das Mangueiras Hidráulicas: Risco de contaminação de ferimentos	<ul style="list-style-type: none"> - Nunca desconecte as mangueiras hidráulicas, se as mesmas estiverem com pressão. - A pressão do óleo pode perfurar a pele e infeccionar algum ferimento existente. - Se ocorrer algum acidente lave imediatamente o local afetado com água morna em abundância e sabão neutro, em seguida procure o atendimento médico.
Manutenção dos Sistemas de Transmissão por Engrenagens: Risco de ferimentos nas mãos	<ul style="list-style-type: none"> - Nunca efetue a manutenção com o implemento em movimento. - Olhe e ouça se não há evidencia de movimento, somente toque nos componentes se tiver a certeza que estão totalmente parados. Esteja sempre atento!
Manutenção de Pneus: Risco de ferimentos graves	<ul style="list-style-type: none"> - Efetue a montagem de pneus com equipamentos adequados e com pessoas capacitadas/treinadas para executar o trabalho. - Jamais solde a roda montada com pneu, o calor pode causar aumento da pressão de ar e provocar a explosão do pneu. - Ao encher o pneu posicione-se ao lado do pneu, nunca na frente ou atrás do mesmo.



Riscos	Medidas de segurança
<p>Manutenção do Implemento ou Trator: Risco de Acidentes graves Risco de intoxicação</p>	<ul style="list-style-type: none"> - Pare o motor do trator antes de efetuar qualquer revisão, ajuste, reparo, lubrificação, ou qualquer outro serviço de manutenção no implemento. Retire a chave da ignição do trator. - Certifique-se se o cardan, rotor, roletes, condutores, polias e correias, estejam totalmente parados, efetue a manutenção somente após certificar-se se os mesmos não estão em movimento. - Não funcione o trator em locais fechados e sem ventilação, lembre-se que os gases expelidos são tóxicos e nocivos a saúde. - Remova qualquer acúmulo de óleo ou detritos no chão. Evite acidentes. - Ferramentas ou equipamentos improvisados provocam acidentes. Ao ajustar ou reparar o implemento, utilize ferramentas adequadas. - Não efetue adaptações ou uso de peças não originais que venham comprometer o funcionamento do implemento, colocando em risco a segurança do operador e ajudantes.
<p>Transporte do Implemento em Caminhões, Carretas ou Pranchas: Riscos de acidentes diversos</p>	<ul style="list-style-type: none"> - Efetue amarras por diversos pontos do implemento à carroceria do caminhão, carreta ou prancha. Imobilize o implemento. - Mantenha as pessoas distantes na operação de carregamento. - Escamoteie o conjunto da bica de descarga, deixando-a em posição de transporte. - Observe a altura e largura máxima permitida. - Use rampas adequadas para carregar ou descarregar o equipamento. Não utilize barrancos, pois pode provocar danos ao implemento e acarretar acidentes graves. - Coloque a trava de transporte no cilindro hidráulico. - Calce adequadamente as rodas do implemento. - Verifique as condições de carga nos primeiros 8 a 10 quilômetros de viagem, posteriormente faça a inspeção a cada 80 a 100 quilômetros. - Mantenha velocidade compatível nas curvas e locais de riscos.

ATENÇÃO:
 *Tenha um kit de primeiros socorros em local de fácil acesso. Saiba como utilizá-lo.*
Mantenha em local de fácil acesso os números dos telefones de emergência (médicos, ambulância, hospital).



ATENÇÃO:


Nós da **JUMIL** temos a preocupação constante com a preservação do meio ambiente e à saúde humana, com esse objetivo informamos que toda a venda e carregamento de implementos que possuem sistema eletrônico **NÃO** contemplam o componente Bateria chumbo-ácido.

Baterias chumbo-ácido contém substâncias que podem causar danos irreversíveis como contaminação do solo (meio ambiente) e doenças crônicas (saúde). Por ser um elemento considerado perigoso, o transporte e o armazenamento do material devem ser feitos de maneira segura.

A maior parte dos acidentes envolvendo baterias de chumbo-ácido acontecem no transporte e, os transportadores precisam atender aos requisitos legais essenciais para não vazamento de chumbo e ácido.

Além das instruções normativas conforme resolução ANTT 5.947/2021 – transporte de produtos perigosos e NBR 7500:2021 – manuseio e transporte do material o condutor deve estar atento quanto à Licença de transporte, Controle de Manifesto de Transporte de Resíduos (MTR), Movimentação Operacional de Produtos Perigosos (MOPP) e Certificado para transporte de produtos perigosos.

Portanto, todas as máquinas vendidas com sistema de controladores de distribuição de adubo e sementes por motores elétricos é necessário um gerador de energia, sendo as baterias e as mesmas **NÃO** serão fornecidas pela Jumil. Informar no momento da negociação que a responsabilidade de aquisição deste componente é do cliente para evitar descontentamento no recebimento do implemento.

Máquina com sistema de controlador de distribuição de adubo e semente por motores elétricos necessitam de gerador de energia Bateria e, este componente **NÃO** será fornecido pela Jumil. Portanto a responsabilidade é do cliente pela aquisição deste componente.



COLANTES

Os implementos **JUMIL**, saem de fábrica com colantes de instruções e segurança aplicados nos diversos pontos do implemento. Recomendamos que antes de iniciar a operação de trabalho proceda da seguinte forma:

- Leia todas as instruções anotadas nos colantes.
- Mantenha todos os colantes limpos e legíveis.
- Substitua os colantes danificados e ilegíveis.

Relação dos colantes utilizados na **2670 POP SH EX**.

2670 POP exacta Jumil



! IMPORTANTE IMPORTANT

VELOCIDADE RECOMENDADA DE TRABALHO

- MILHO, ALGODÃO E GIRASSOL.....ATÉ 6 KM/H
- FEIJÃO E SORGO.....ATÉ 7 KM/H
- SOJA E ARROZ.....ATÉ 8 KM/H

OBEDECENDO ESTES LIMITES, MAIOR SERÁ A EFICIÊNCIA NA DISTRIBUIÇÃO DE SEMENTES. ACIMA DOS LIMITES RECOMENDADOS A DISTRIBUIÇÃO SERÁ PREJUDICADA.

VELOCIDAD RECOMENDADA DE TRABAJO

- MAÍZ, ALGODÓN Y GIRASOL.....HASTA 6 KM/H
- FRIJOL Y SORGO.....HASTA 7 KM/H
- SOJA Y ARROZ.....HASTA 8 KM/H

OBEDECENDO ESTOS LÍMITES, MAYOR SERÁ LA EFICIENCIA EN LA DISTRIBUCIÓN DE SEMILLAS. ARRIBA DE LOS LÍMITES RECOMENDADOS LA DISTRIBUCIÓN SERÁ PERJUDICADA.

WORKING RECOMMENDED SPEED

- MAIZE, COTTON-SEED AND SUNFLOWER...UP TO 6 KM/H
- BEAN AND SORGHUM.....UP TO 7 KM/H
- SOYBEAN AND RICE.....UP TO 8 KM/H

WHEN THESE LIMITS ARE OBEYED,HIGHER EFFICIENCY WILL BE REACHED IN SEED DISTRIBUTION. WHEN THE RECOMMENDED LIMITS ARE EXCEEDED THE DISTRIBUTION WILL BE DAMAGE.

Jumil - 89.01.700 REV. A

! IMPORTANTE IMPORTANT

EFETUE O REAPERTO GERAL DOS PARAFUSOS PERIÓDICAMENTE, PRINCIPALMENTE NAS PRIMEIRAS 50 HORAS DE TRABALHO.

EFFECTUAR EL REAPRETO GENERAL DE LOS TORNILLOS PERIÓDICAMENTE, PRINCIPALMENTE EN LAS PRIMERAS 50 HORAS DE TRABAJO.

MAKE THE GENERAL SQUEEZE OF THE SCREWS PERIODICALLY, PRINCIPALLY IN THE FIRST 50 HOURS OF WORK.

Jumil - 89.01.877 REV. B



3ª Caixa Braquiária / 3rd Brachiaria Box

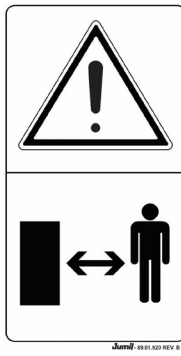


Integração
Lavoura - Pecuária - Floresta
Integración (Cultivo - Ganado - Bosque)
Integration (Crop - Livestock - Forestry)

TABELA DE DISTRIBUIÇÃO DE SEMENTES - JM270										TABELA DE DISTRIBUIÇÃO DE SEMILLAS - JM270										JM270 SEED DISTRIBUTION CHART																																										
QUANTIDADES DE SEMENTES POR METRO LINEAR					CANTIDADES DE SEMILLA POR METRO LINEAR					QUANTITY OF SEEDS PER METER					QUANTITY OF SEEDS PER METER					QUANTITY OF SEEDS PER METER																																										
VELOCIDADE DE AVANÇAMENTO (KM/H)	VELOCIDADE DE AVANÇAMENTO (KM/H)	VELOCIDADE DE AVANÇAMENTO (KM/H)	VELOCIDADE DE AVANÇAMENTO (KM/H)	VELOCIDADE DE AVANÇAMENTO (KM/H)	VELOCIDADE DE AVANÇAMENTO (KM/H)	VELOCIDADE DE AVANÇAMENTO (KM/H)	VELOCIDADE DE AVANÇAMENTO (KM/H)	VELOCIDADE DE AVANÇAMENTO (KM/H)	VELOCIDADE DE AVANÇAMENTO (KM/H)	VELOCIDADE DE AVANÇAMENTO (KM/H)	VELOCIDADE DE AVANÇAMENTO (KM/H)	VELOCIDADE DE AVANÇAMENTO (KM/H)	VELOCIDADE DE AVANÇAMENTO (KM/H)	VELOCIDADE DE AVANÇAMENTO (KM/H)	VELOCIDADE DE AVANÇAMENTO (KM/H)	VELOCIDADE DE AVANÇAMENTO (KM/H)	VELOCIDADE DE AVANÇAMENTO (KM/H)	VELOCIDADE DE AVANÇAMENTO (KM/H)	VELOCIDADE DE AVANÇAMENTO (KM/H)																																											
12	15	18	21	24	27	30	33	36	39	42	45	48	51	54	57	60	63	66	69	72	12	15	18	21	24	27	30	33	36	39	42	45	48	51	54	57	60	63	66	69	72	12	15	18	21	24	27	30	33	36	39	42	45	48	51	54	57	60	63	66	69	72

TABELA DE DISTRIBUIÇÃO DE FERTILIZANTES - 2670/2670 POP										TABELA DE DISTRIBUIÇÃO DE FERTILIZANTES - 2670/2670 POP										FERTILIZER DISTRIBUTION CHART - 2670/2670 POP																																										
QUANTIDADES DE FERTILIZANTES POR METRO LINEAR					QUANTIDADES DE FERTILIZANTES POR METRO LINEAR					QUANTIDADES DE FERTILIZANTES POR METRO LINEAR					QUANTIDADES DE FERTILIZANTES POR METRO LINEAR					QUANTIDADES DE FERTILIZANTES POR METRO LINEAR																																										
12	15	18	21	24	27	30	33	36	39	42	45	48	51	54	57	60	63	66	69	72	12	15	18	21	24	27	30	33	36	39	42	45	48	51	54	57	60	63	66	69	72	12	15	18	21	24	27	30	33	36	39	42	45	48	51	54	57	60	63	66	69	72

3-90
4-80
4-90



! ATENÇÃO - ATENCIÓN ATTENTION

A JUMIL NÃO SERÁ RESPONSÁVEL POR INDENIZAÇÃO DE QUALQUER PREJUÍZO DE COLHEITA, DECORRENTE DE REGULAGEM INADEQUADA DE DISPOSITIVOS DO PRODUTO, RELATIVOS À DISTRIBUIÇÃO DE SEMENTES OU DE FERTILIZANTES.

LA JUMIL NO SERÁ RESPONSABLE POR LA INDEMNIZACIÓN DE CUALQUIER PERJUICIO DE COSECHA, CONSECUENTE DE UN REGULAJE INADECUADA DE DISPOSITIVOS DEL PRODUCTO, RELATIVA A LA DISTRIBUCIÓN DE SEMILLAS O DE FERTILIZANTES.

THE JUMIL WON'T BE RESPONSIBLE BY INDEMNIFICATION OF ANY PREJUDICE OF THE HARVEST, DUE TO INADEQUATE ADJUSTMENT OF DEVICES OF THE PRODUCT, RELATIVE TO THE DISTRIBUTION OF SEEDS OR OF FERTILIZERS.

Jumil - 89.01.719 REV. B





JM 2670 POP SH EX

Jumil / pensou plantio,
pensou Jumil

APRESENTAÇÃO DO PRODUTO

A plantadora adubadora **2670 POP SH EX**, foi desenvolvida para atender o pequeno e médio agricultor nas mais variadas culturas, tipos e topografia dos solos. É fornecida nas versões **2670 POP SH EX – 3.90** que permite a montagem de 3 a 5 linhas, **2670 POP SH EX – 4.80** que permite a montagem de 4 a 6 linhas, **2670 POP SH EX – 4.90** que permite a montagem de 4 a 7 linhas.

A estrutura do seu chassi está adequada para comportar o número de linhas indicados na característica técnica, nas mais variadas topografias e tipos de solos existentes. Equipado com duas rodas motrizes, sendo que uma aciona o sistema adubador e a outra o sistema semeador. Possui ainda plataforma traseira equipada com corrimão, proporcionando maior segurança e facilidade no abastecimento.

O sistema fertilizantes é equipado com distribuidor construído de material termoplástico de alta durabilidade com rosca sem fim de 50 mm ou opcionalmente com rosca sem-fim de 25 mm. Os depósitos são individuais por linha com capacidade de 75 litros cada, cerca de 80 quilos, com geometria desenvolvida para facilitar o escoamento do adubo mesmo em terrenos inclinados, não acumulando adubo, proporcionando uma distribuição de peso uniforme no implemento e melhor autonomia no abastecimento. Fornecido também na opção de depósito único.

As unidades de disco de corte e unidade de adubo são conjugadas, sendo o disco de corte equipadas com disco liso de 17" (padrão), ou opcionalmente fornecida com disco ranhurado ou turbo de 17", disco ondulado de 16" ou disco liso de 15", permitindo ainda a montagem dos discos de corte paralelos um ao outro ou em sistema desencontrado (zig-zag); as unidades de adubo possibilitam a montagem de discos duplos desencontrados de 15" (padrão) com opção do sulcador com ponteira substituível.

As unidades pantográficas de sementes são fornecidas paralelas, utilizadas para espaçamentos de 450 ou 500mm. As unidades de sementes são equipadas com disco duplo desencontrado de 14", roda controladora de profundidade com banda regulável em "V" (padrão) ou roda controladora paralela (opcional). Os compactadores flutuantes são fornecidos como opcionais nos modelos em "V" com regulagem, côncava ou banda larga, sendo acopláveis tanto no controlador de profundidade em "V" ou paralelo.

A qualidade e tradição da **JUMIL** aliada aos conhecimentos tecnológicos de ponta, proporciona ao agricultor o que a há de mais moderno no sistema de plantio do mundo, buscando atender as suas necessidades, quanto a robustez, simplicidade de operação e precisão no plantio.

Após vários testes com agricultores das mais diversas regiões, temos a certeza que este produto único, irá anteder suas expectativas, pois a **EXACTA air** é a PRECISÃO com a SIMPLICIDADE que você esperava há tanto tempo.

A **JUMIL** e seus distribuidores estarão sempre à sua disposição, para qualquer esclarecimento, com o objetivo de proporcionar o pleno funcionamento e o máximo rendimento do implemento. Você é o incentivo para buscarmos sempre o aprimoramento contínuo.

JUMIL - JUSTINO DE MORAIS, IRMÃOS S.A.
Batatais - SP



ATENÇÃO:

A **JUMIL** reserva-se no direito de efetuar alterações nas características técnicas deste produto sem prévio aviso, não sendo obrigada a efetuar reparos nos implementos comercializados, salvo quando se tratar de não conformidade técnicas que possam afetar a segurança no trabalho ou desempenho do produto.



APRESENTAÇÃO DO PRODUTO

1 - ESPECIFICAÇÕES TÉCNICAS

1.1 - Características Técnicas

Modelo/ *Número de linhas	*Espaçamentos (mm)	Largura útil (mm)	Capacidade dos Depósitos de Adubo e Sementes						Potência (cv) Haste Sulcadora	Potência (cv) Disco Duplo	Peso Máq. Vazia S. H. (kg)
			Fertilizantes		Semente		Depósito Único Adubo				
			Litros	kg	Litros	kg	Litros	kg			
3.90	05 400, 450 e 500	2000	375 (5 - 75)	430	275	210	290 (2x - 145)	342	60	1210	
	04 550, 600 e 650		300 (4 - 75)	345	220	165					
	03 700, 800 e 900		225 (3 - 75)	260	165	125					
4.80	06 400, 450 e 475	2400	450 (6 - 75)	520	330	250	380 (1x - 235 e 1x - 145)	422	65	1405	
	05 500, 550 e 600		375 (5 - 75)	430	275	210					
	04 700, 750 e 800		300 (4 - 75)	345	220	165					
4.90	07 450	2800	525 (7 - 75)	619	385	292	470 (2x - 235)	555	75	n/a	
	06 450, 500 e 550		450 (6 - 75)	520	330	250					
	05 600, 650 e 700		375 (5 - 75)	430	275	210					
04 800, 850 e 900			300 (4 - 75)	345	220	165				1075	

- Potência em cv Motor Trator (com número máximo de linhas). A potência requerida varia em função do tipo do solo, umidade, tipo de Sulcador e profundidade de trabalho.
- Distribuidor Adubo: Rosca Sem-fim Passo 2" (Standard), Rosca Sem-fim Passo 1" (Opcional).
- As capacidades de Fertilizantes e Sementes são aproximadas e podem variar de acordo com a densidade.
- Pneu 5.60-15 4 Lonas
- Turbina acionamento Cardan 540 rpm (standard), Turbina acionamento Cardan 1000 rpm (opcional), Turbina acionamento Motor Hidráulico (opcional/verificar disponibilidade), é necessário Tratores dotados de Controlador de fluxo contínuo com vazão mínima de 27 litros por minuto para 1 Turbina.
* No caso de configurações de números de linhas e espaçamentos não especificados, o Setor de Assistência Técnica deverá ser consultado.
** Os valores indicados são aproximados e utilizados como referência, uma vez que as máquinas podem ter configurações variadas, inclusive opcionais.
NOTA: Recomenda-se que os tratores indicados sejam dotados de sistema de tração nas quatro rodas e se necessário usar lastros.
Nota: A capacidade teórica de campo foi calculada com a velocidade média de trabalho de 08 km/h, podendo ter variações de acordo com o tipo, compactação e umidade do solo, profundidade de trabalho, tipo da palhada, alterações na velocidade de deslocamento, quantidade de paradas, condições e formato da área, habilidade do operador, etc.



ATENÇÃO:

Consultar a Assistência Técnica para outros espaçamentos não especificado aqui.



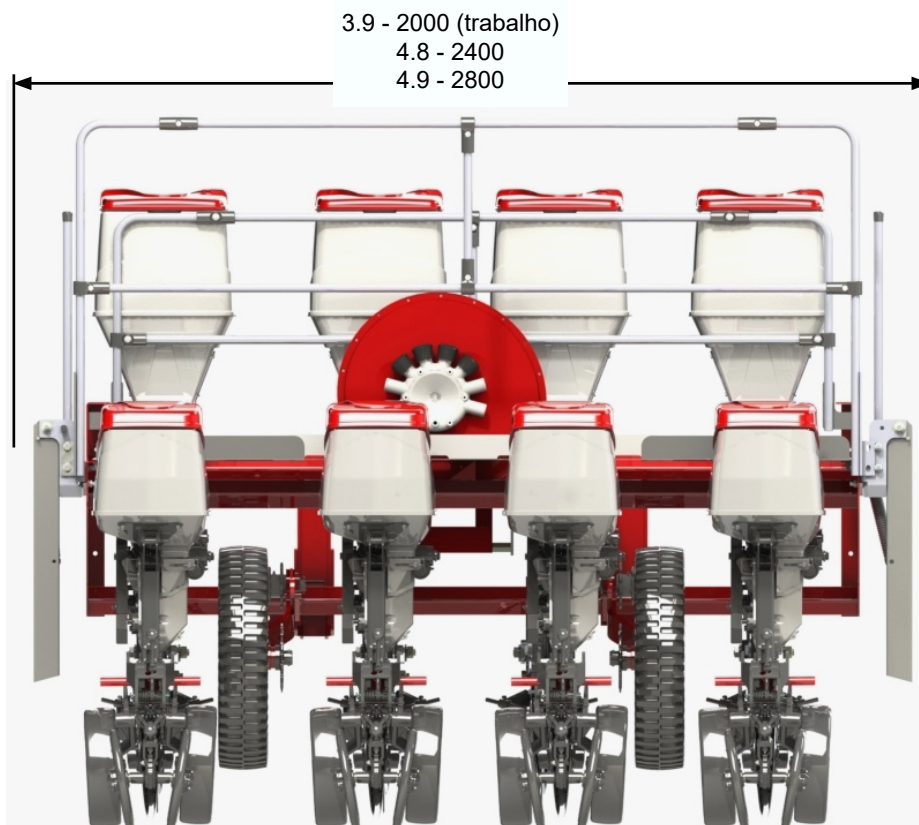
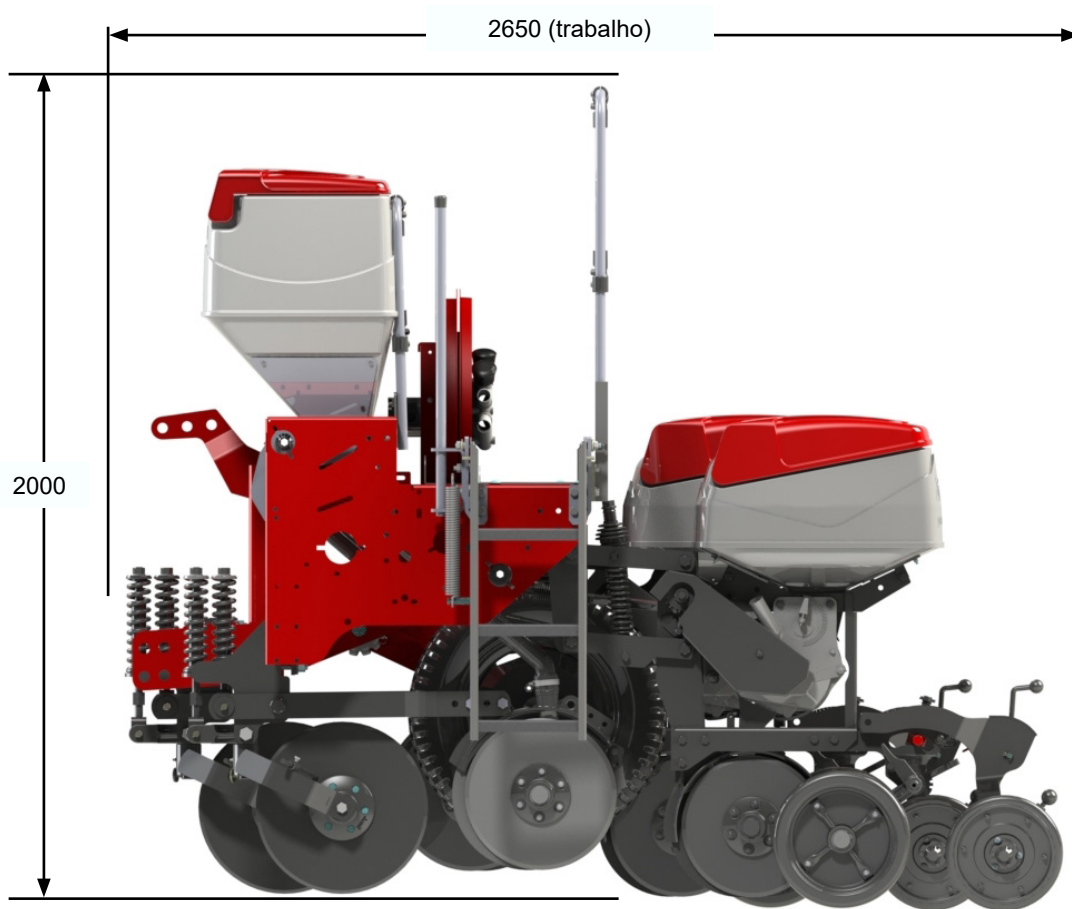
AT - ASSISTÊNCIA TÉCNICA

Fone: (16) 3660-1107

E-mail: at@jumil.com.br



1.2 - Dimensões



1.3 - Definição da utilização

A plantadora adubadora **JM2670 POP SH EX** foi desenvolvida para o plantio direto de soja, milho, feijão, algodão, sorgo, girassol, arroz, amendoim e outros grãos graúdos. Possui também a opção de uso em plantio convencional, quando utilizada sem as unidades de disco de corte (NR-12, item 14.2, letra f).

1.4 - Componentes que acompanham

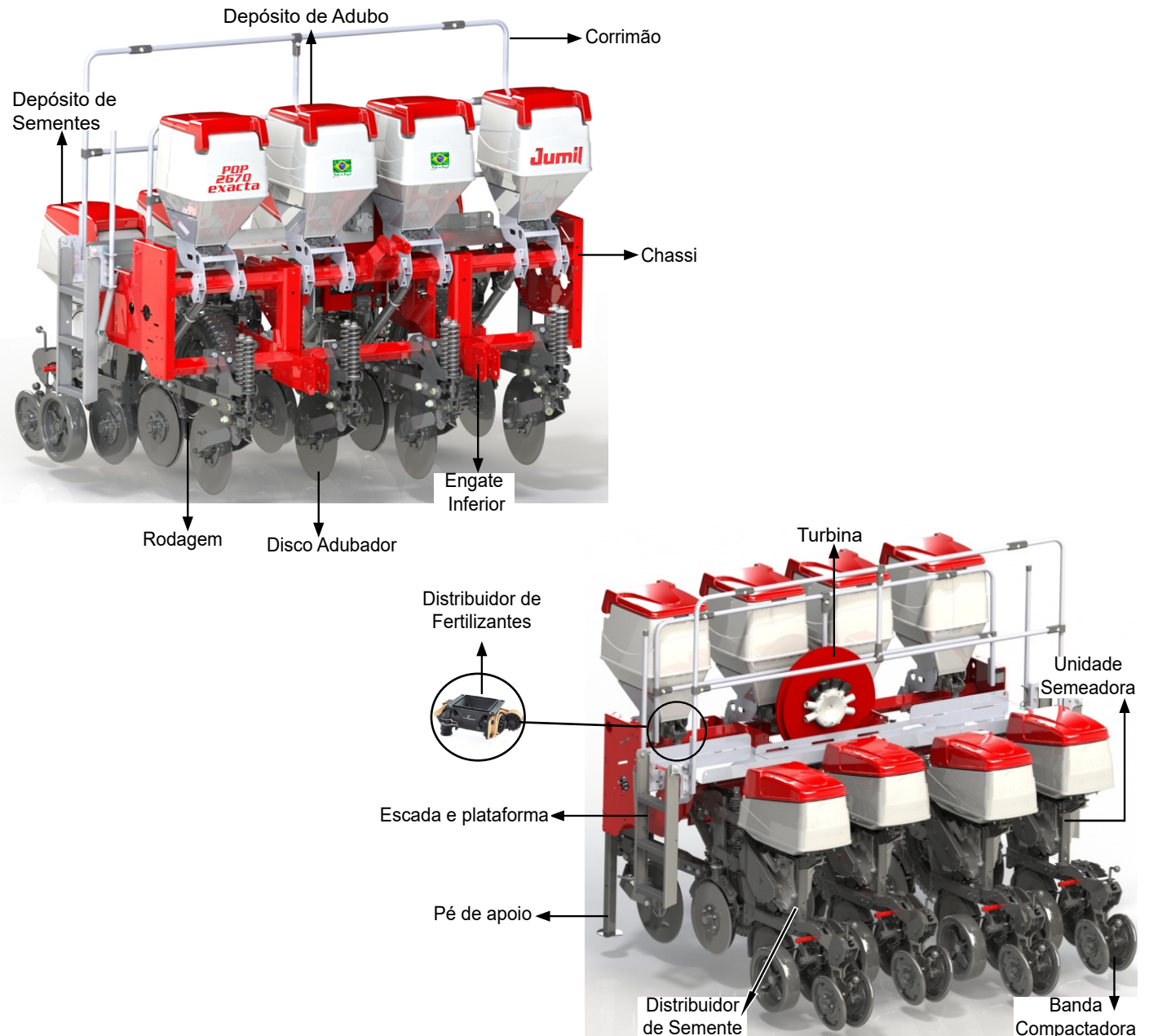
2670POP	
Descrição	Quantidade
Equipamento	01
Manual de Instruções	01
Catálogo de Peças	01



ATENÇÃO:

Confira atentamente os componentes que acompanham seu implemento. Em caso de falta de algum item, exija do seu Revendedor os itens faltantes ou comunique diretamente a JUMIL.

2 - COMPOSIÇÃO DO PRODUTO
NR-12 (item 14.2, letra d)



3 - DESCRIÇÃO DETALHADA DO PRODUTO (NR-12 – item 14.2, letra d)

Entre suas principais características destacamos:

3.1 - Quadro

Estrutura em aço para suportar as várias condições de trabalho;

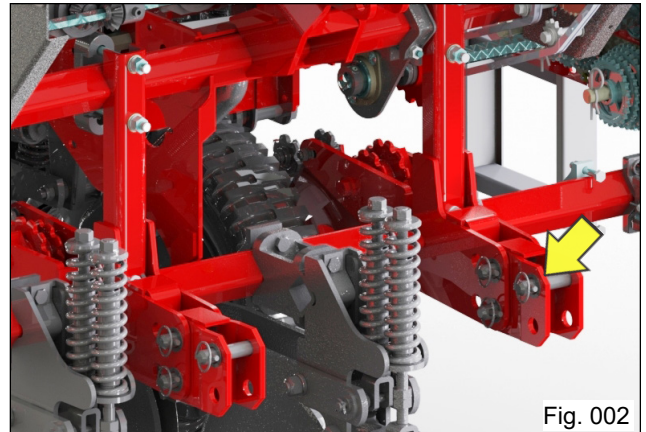
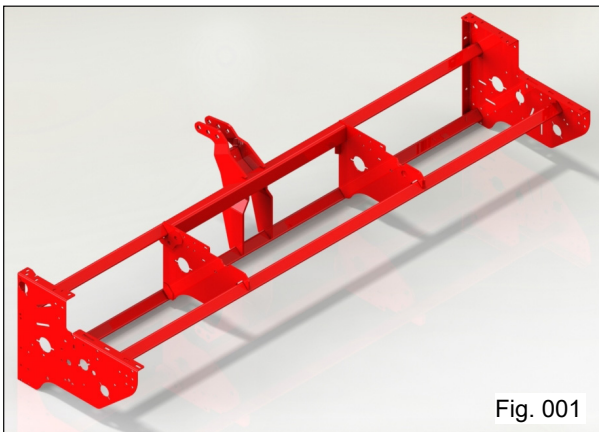
Barra de engate dianteira e traseira para melhor aproveitamento do espaço útil do chassi;

Possibilidade para a montagem de vários espaçamentos entre linhas, (Fig. 001).

Chassi monobloco tubular com alta resistência e durabilidade. Fornecido em quatro modelos com largura útil de 2000mm, 2400mm e 2800mm.

3.2 - Engate

Acoplamento no sistema de levante hidráulico do trator com pinos de engate categoria II. Possui pontos inferior de engate reto, (Fig. 002).



3.3 - Rodagem

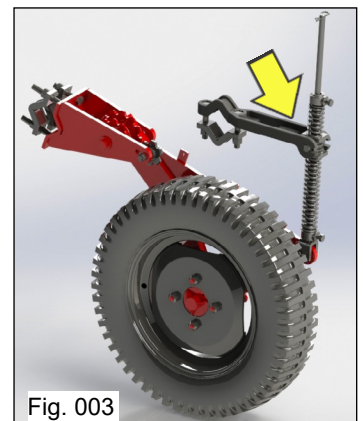
Rodas motrizes com sistema pivotante que permitem acompanhar as irregularidades do solo, sendo que a rodagem direita aciona o sistema semeador e a rodagem esquerda aciona o sistema adubador (Fig. 003);

Pneu militar 5.60-15 4 Lonas;

Melhor tração em terrenos úmidos;

Mais suavidade nos acíves e declives.

Mola de pressão para eliminar patinagem.

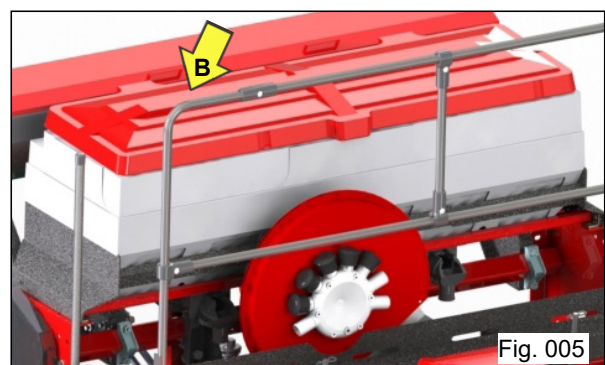
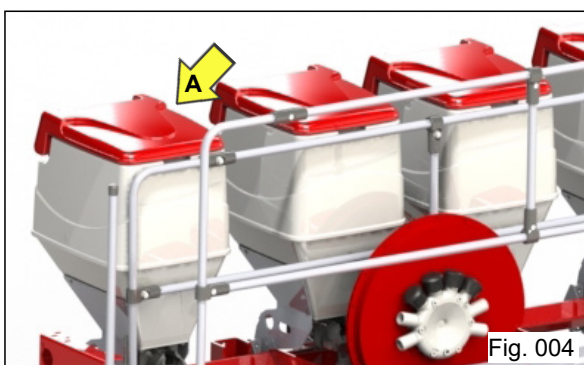


3.4 - Depósitos de adubo

Depósitos de adubo individuais "A" (Fig. 004), um para cada linha, com capacidade de 75 litros cada ou opcional de depósito único "B" (Fig. 005) de capacidade total de 235 litros;

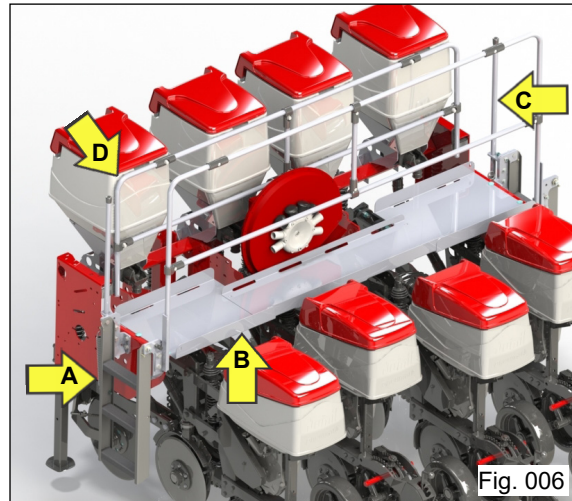
Material termoplástico com alta durabilidade e resistência à altas temperaturas.

* Em áreas com muita inclinação recomenda-se caixas individuais.



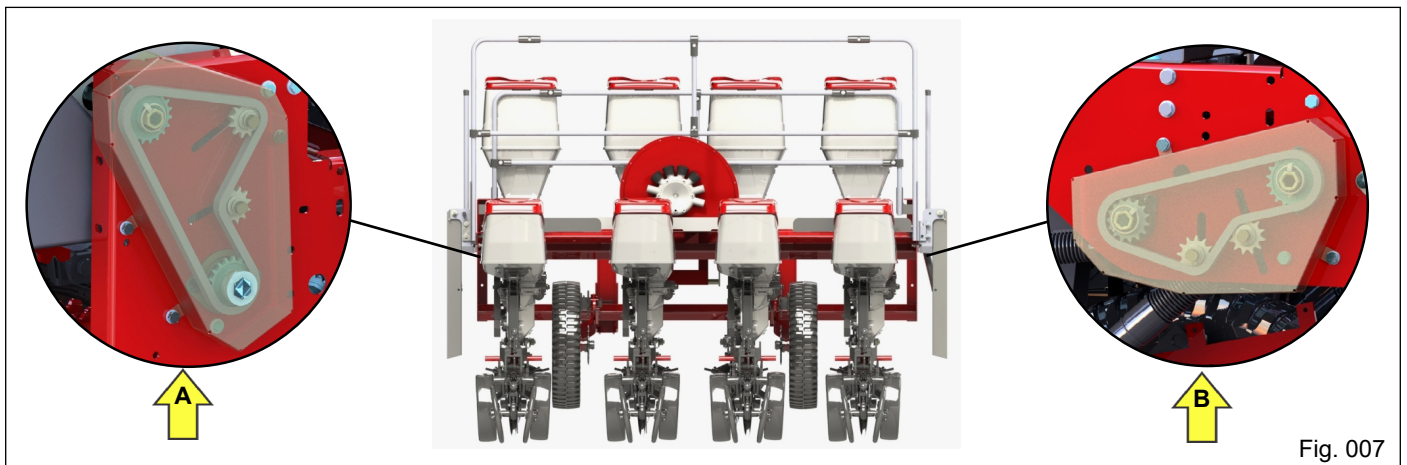
3.5 - Escada e plataforma (conf. NR-12)

Escada lateral articulada "A", com degraus antiderrapantes para acesso laterais (Fig. 006);
Plataformas antiderrapantes "B" com corrimãos traseiros "C" da máquina, proporcionando maior segurança do operador. Corrimão frontal "D" para opção de depósito de adubo individual.



3.6 - Transmissão de adubo e sementes

Conjunto de engrenagens substituíveis para regulagem, posicionados nas laterais esquerda e direita da máquina, que acionam o sistema de adubo "A" (Fig. 007) e o de semente "B" (Fig. 008);
Facilidade e agilidade nas operações de regulagem das dosagens.

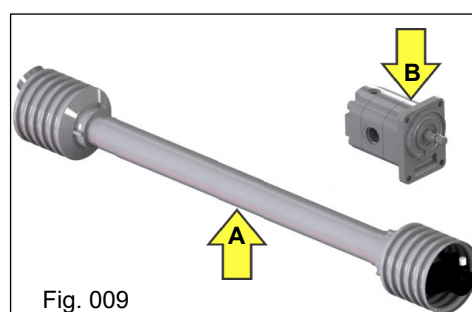
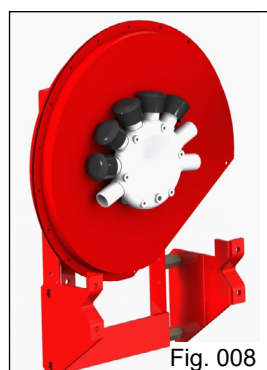


3.7 - Turbina

Turbina (Fig. 008) com sistema de acionamento mecânico por **Cardan** "A" (Fig. 009) que permite o trabalho em até 30°, com giro livre evitando a parada brusca do sistema de rotação da TDP;

Opção da turbina com sistema de acionamento hidráulico através do **Kit Motor Hidráulico de Engrenagens** "B" (Fig. 009).

- O trator deverá ter vazão de 30% a mais da capacidade exigida.



3.8 - Unidade semeadora pantográfica

Possui menor comprimento (Fig. 010), mais suavidade e estabilidade mesmo em terrenos irregulares. Montadas no tubo traseiro do chassi, ficam posicionadas desencontradas umas das outras. Possui:

- **Braços pantográficos:** Permitem que o disco duplo e bandas controladoras de profundidade trabalhem acompanhando a topografia do solo "A" (Fig. 010);
- **Haste reguladora de pressão:** Haste com mola e munhão para regulagem da pressão das unidades sobre o solo "B" (Fig. 010);
- **Discos duplos desencontrados:** Suporte de ferro fundido para fixação dos discos duplos e condutores de sementes. Disco plano liso de 14", montados desencontrados. Mancais blindados com maior vida útil "C" (Fig. 010);
- **Condutor de Semente:** material termoplástico, possui interior liso e antiaderente, que facilita a distribuição de sementes "D" (Fig. 010);
- **Controlador de Profundidade:** Sistema regulador de profundidade com 100 mm de curso, com regulagens de 10 em 10 mm e regulador para aproximar ou distanciar as bandas compactadoras do disco duplo "E" (Fig. 010);
- **Banda Compactadora:** Efetua a cobertura lateral do sulco e elimina bolsas de ar no sulco de plantio "F" (Fig. 010). Possui opcional com roda dentada "G" (Fig. 010);
- **Distribuidor de Sementes:** Tradição em distribuição com ajuste de singulação linha a linha. "H" (Fig. 010);
- **Cardan Telescópico:** Efetua o acionamento do sistema distribuidor de sementes. Composto com coifa de proteção contra impurezas no trabalho "I" (Fig. 010);
- **Depósito de Semente:** Depósitos individuais de semente, um para cada linha, com capacidade de 55 litros. Material termoplástico com alta durabilidade e resistência a altas temperaturas "J" (Fig. 010).
- **Conj Banda Compactadora Larga:** Melhor acabamento do solo na linha de plantio "K".
- **Aterrador Manivela:** Auxilia na estabilidade da cobertura da semente "L".

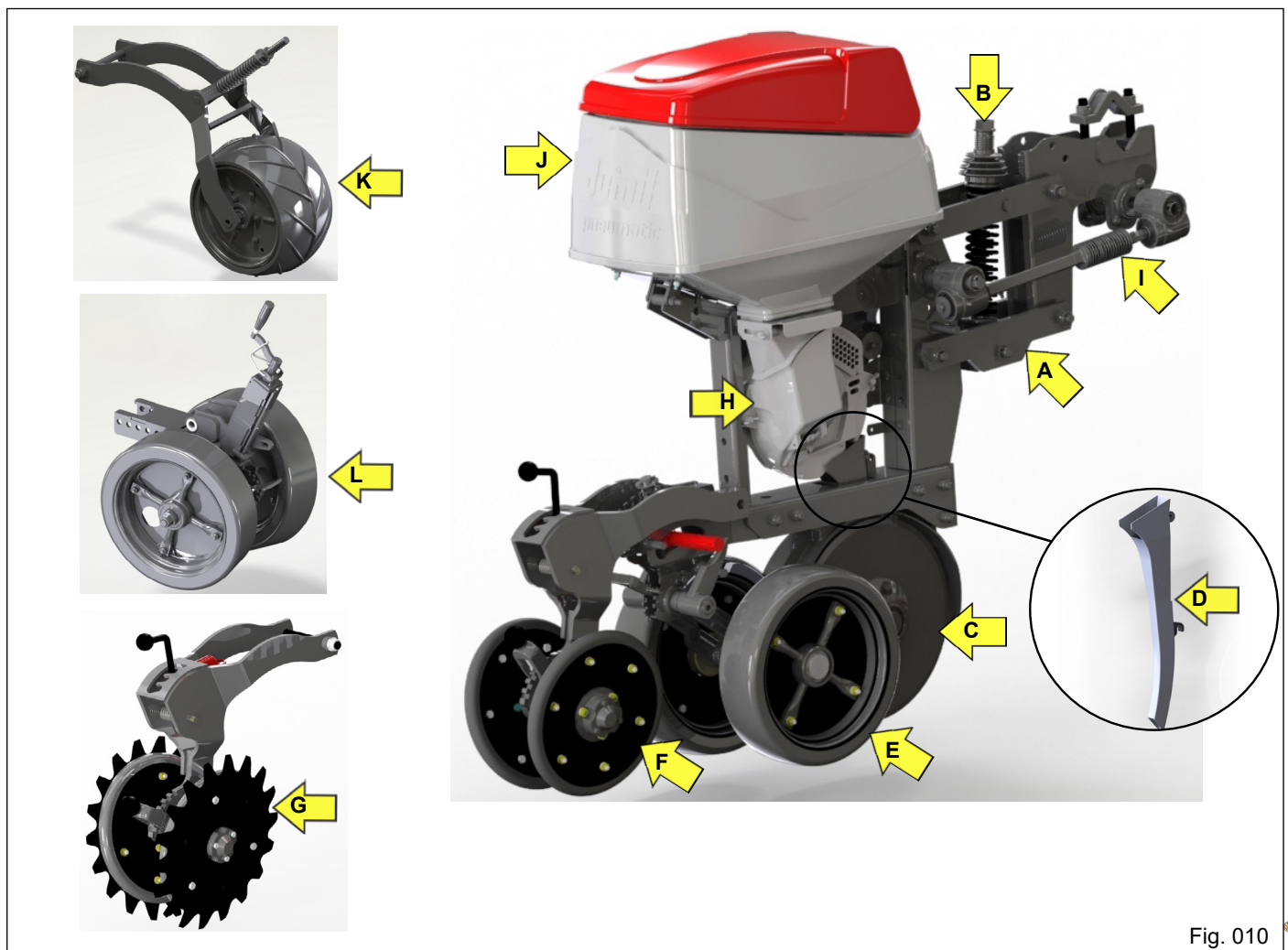


Fig. 010



3.9 - Unidade adubadora

Unidades de adubo que podem ser posicionadas paralelas ou desencontradas umas das outras de acordo com as configurações do produto. O sistema de mola frontal permite uma regulagem da unidade com mais facilidade e precisão, permitindo uma melhor uniformidade de profundidade do sulco para aplicação do adubo. Possui:

- **Disco de corte:** padrão montado com disco de corte liso de 17 polegadas, possui mancal especial de rolamentos fixos e sistema de vedação desenvolvido para evitar a entrada de intempéries ("A" Fig. 011). São fornecidos como opcionais de discos de cortes: Liso de 15 polegadas, Ondulado de 16 polegadas "G", Ranhurado de 17 polegadas "H" e Turbo de 17 polegadas "I".

- **Haste reguladora de pressão:** Duas hastes com mola e munhão para regulagem da pressão das unidades sobre o solo ("B" Fig. 011);

- **Discos duplos desencontrados:** Disco de corte liso de 15 polegadas, que podem ser montados paralelos ou em sistema desencontrado ao chassi (zig-zag) de acordo com configurações do produto ("C" Fig. 011);

- **Sulcador adubador:** Desenvolvido para movimentar o solo o mínimo possível e exigir menor esforço de tração e penetração ("D" Fig. 011). É opcional para montagem no lugar do disco duplo;

- **Condutores de adubo:** Mangote "E" construído de borracha sanfonada para acompanhar os movimentos das unidades e melhor transporte dos fertilizantes. Condutores "F" de adubo em polietileno (material não aderente), que permite a limpeza rápida e evita que o adubo fixe no suporte dos discos (Fig. 011).

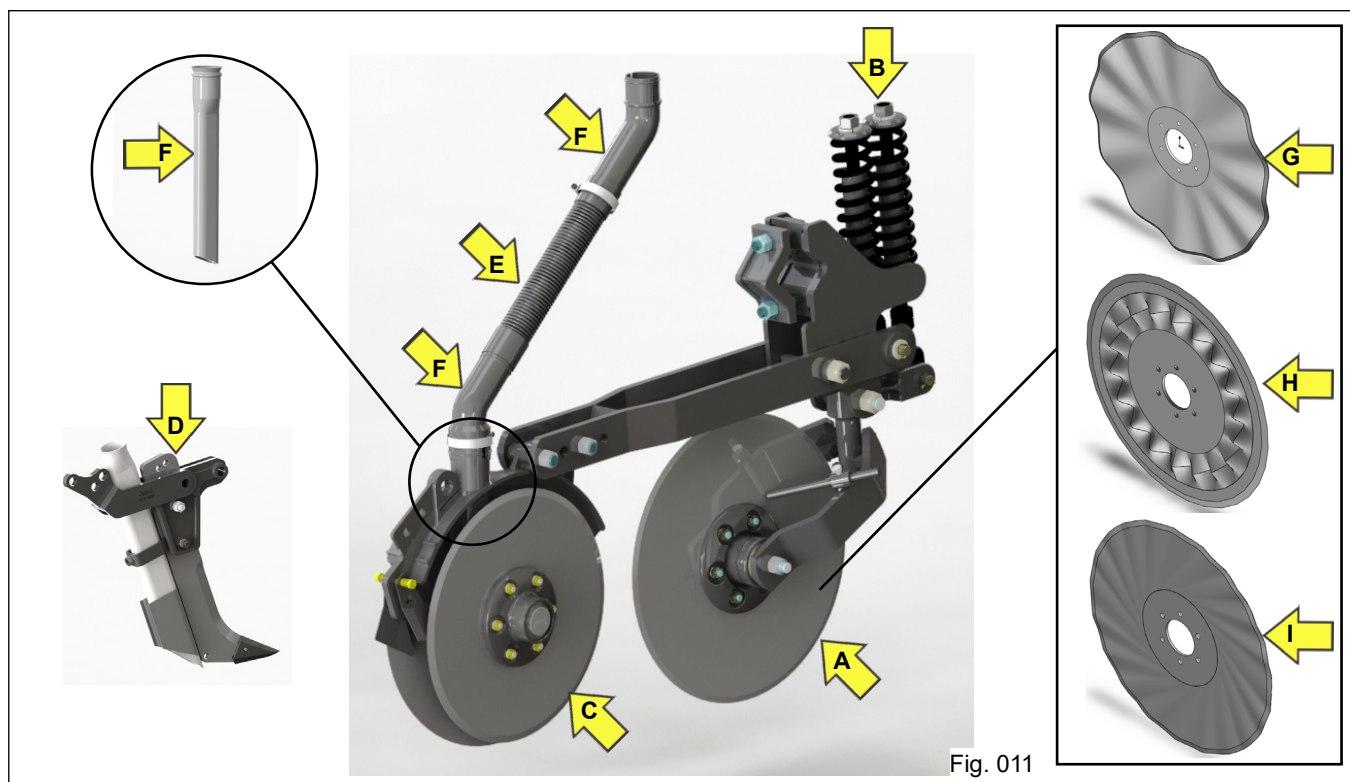


Fig. 011

3.10 - Caixa de braquiária (Opcional)

Opcional do depósito que tem a função de efetuar a semeadura de sementes finas gramíneas. Essa técnica é utilizada para semear grãos finos nas entrelinhas do plantio principal, a fim de formar a cobertura e proteção do solo (retenção de umidade) (Fig. 012).

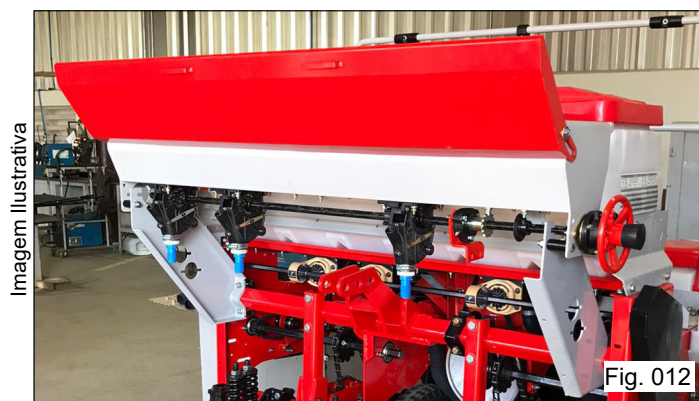


Imagem ilustrativa

Fig. 012



3.11 - Marcadores de linhas (Opcional)

- Opções de montagem: conjugado ou independente do levante da máquina;
- Possui haste telescópica para as diversas regulagens de espaçamento de plantio e disco côncavo recortado de 18" para marcar a linha no solo, (Fig. 013).



Fig. 013

3.12 - Distribuidor de sementes

Sistema distribuidor de sementes pneumático a vácuo (Fig. 014).

A distribuição de sementes é efetuada pelo sistema pneumático a vácuo “Exacta tecnologia Jumil – Líder de Mercado” (Fig. 016). O sistema de seleção e distribuição de sementes pneumático por aspiração, pressão negativa (vácuo) é equipado com corpo distribuidor composto de inserto e alavanca reguladora da potência da aspiração e do seletor de sementes. A tampa do distribuidor possui uma comporta que controla o nível de abastecimento do disco de distribuição de sementes.

3.12.1 - Disco de sementes

A **Jumil** fornece diversos tipos de discos para o sistema de distribuição de sementes pneumático (Fig. 014), adaptando às diversas variedades de culturas e tamanhos das sementes. Os discos são de plástico, que apresenta uma melhor eficiência do vácuo que segura a semente.

3.12.1.2 - Sistema de acionamento dos distribuidores de sementes

O acionamento pelo eixo de transmissão semeador, que movimenta a caixa em cruz “A” (Fig. 015), acionando o cardan telescópico “B” (acompanham a movimentação da unidade de plantio), transmitindo o acionamento dos distribuidores de sementes.

- Observar a montagem da caixa cruz no dosador para não inverter o sentido de rotação do disco de semente. (Conferir montagem correta na página 73)

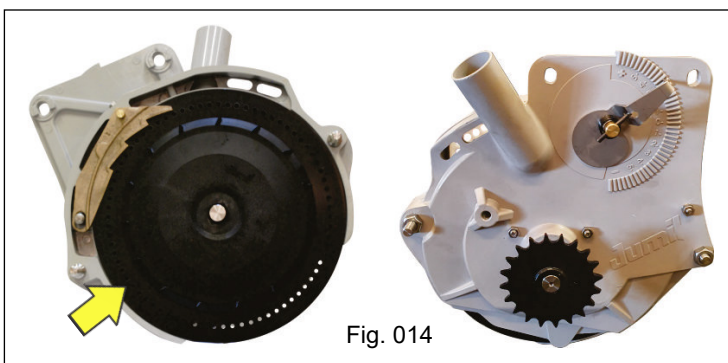


Fig. 014

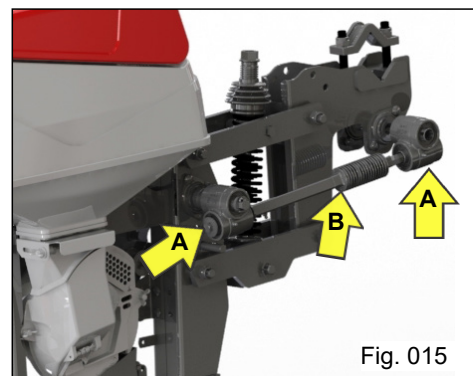


Fig. 015

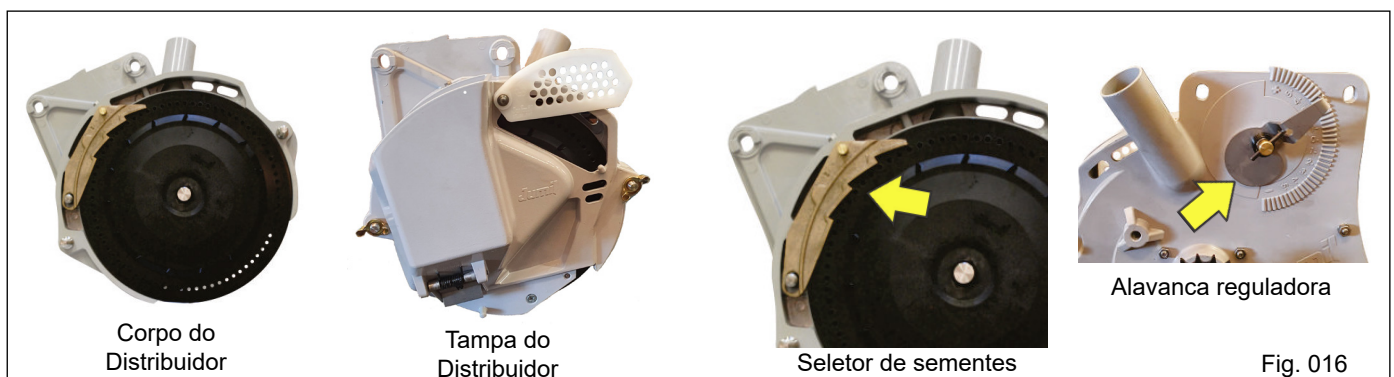


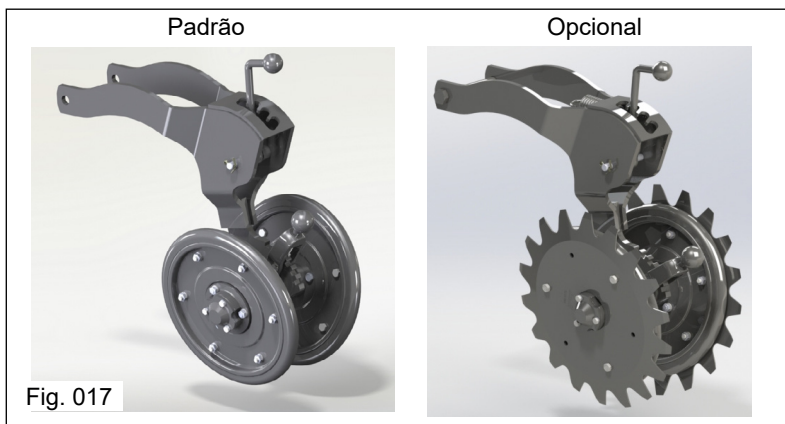
Fig. 016



3.13 - Compactador flutuante em “V”

O compactador flutuante em “V” efetua a pressão lateral do sulco, efetuando a cobertura das sementes, estabelecendo um melhor contato entre a semente e o solo, explorando todo o potencial germinativo e melhorando a emergência da planta.

Possui regulagens da pressão das bandas compactadoras sobre o solo e ângulo de cobertura do sulco. É fornecida com compactador flutuante em “V” (padrão) (Fig. 017) ou com roda dentada (opcional).

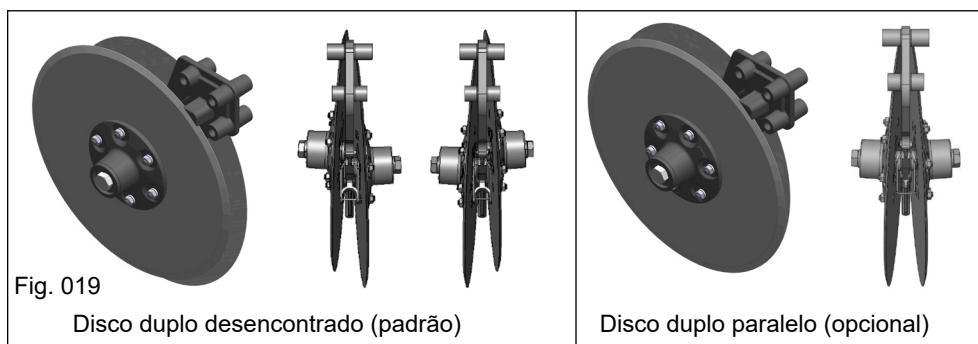
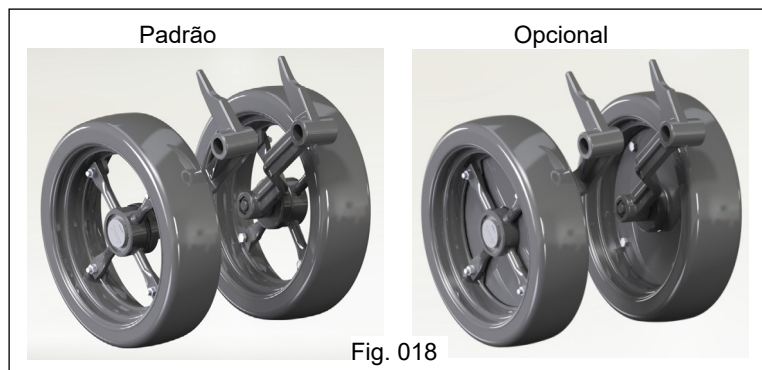


3.13.1 - Calota para roda controladora de profundidade

A calota do aro da roda controladora de profundidade (opcional) (Fig. 018), é indicada para o uso em áreas com muitos restos de culturas, e em condições de trabalho onde os restos culturais entram nos raios do controlador.

3.13.2 - Disco duplo semeador

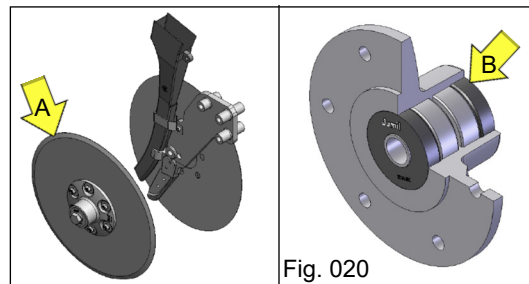
Os discos duplos semeadores são fornecidos em dois modelos: Disco duplo desencontrado – padrão do implemento e disco duplo paralelo (somente para plantio convencional) – fornecido como opcional (Fig. 019).



3.13.3 - Disco

Os conjuntos dos discos duplos são compostos de discos planos de 15” “A” (Fig. 020) com mancal axial blindados “B”, com rolamentos fixos de esferas e sistema de vedação com anel “o’ring”, retentores e tampa de vedação, especialmente desenvolvidos para as diversas condições de trabalho.





3.13.4 - Condutor de sementes

O condutor de sementes “A” (Fig. 021), possui uma inclinação, tipo tobogã, que tem a finalidade de permitir um melhor deslizamento das sementes do distribuidor até o sulco, evitando o recocheteamento das mesmas nas paredes do condutor, permitindo uma distribuição mais uniforme das sementes.

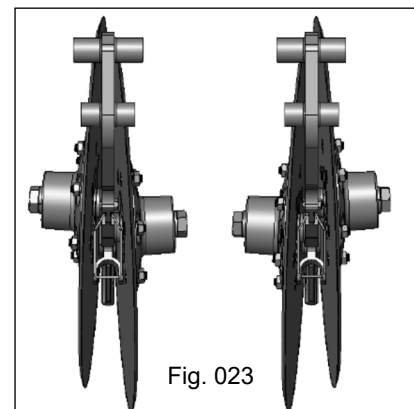
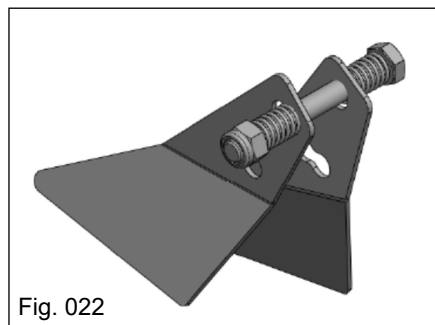
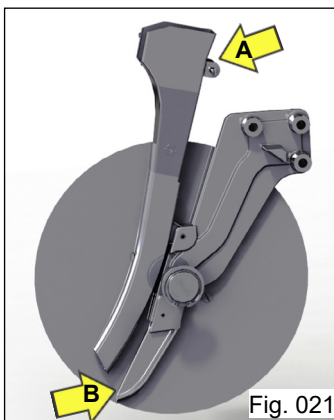
No suporte do disco duplo é fixado o terminador de sulco “B” que tem a finalidade de melhorar o posicionamento das sementes no sulco, mantendo a mesma profundidade.

3.13.5 - Limpador do disco duplo

Os limpadores internos (Fig. 022), possuem sistema de molas para a pressão das hastes do limpador sobre os discos, permitindo a limpeza interna entre os discos duplos. Possui sistema de regulagem de pressão das hastes do limpador de acordo com os desgastes naturais das mesmas.

3.13.6 - Posicionamento dos discos duplos desencontrados

Os discos duplos desencontrados (Fig. 023), são montados em suportes direito e esquerdo, dispostos intercaladamente nas unidades de plantio de acordo com o número de linhas. O objetivo desta montagem é permitir que a plantadora trabalhe centralizada em relação ao trator, evitando puxar para um dos lados.



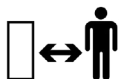
4 - MONTAGEM E REGULAGEM DO IMPLEMENTO

A Plantadora Adubadora **JM2670SH EX POP** sai de fábrica montada com as unidades semeadoras montadas, bem como alguns itens acoplados à mesma com o objetivo de garantir a expedição com todos os componentes de acordo com a configuração de compra do implemento. Antes de iniciar as operações de regulagens para as operações de plantio, leia atentamente e siga as instruções recomendadas neste manual, devendo ser efetuada a montagem do implemento conforme instruções a seguir.



ATENÇÃO:

Efetue a preparação do trator conforme instruções do fabricante.



ATENÇÃO:

Ao movimentar o trator para o acoplamento do implemento, certifique-se se há espaço suficiente e se não há pessoas ou animais na área de manobras.

Ao engatar o implemento ao trator, procure um local seguro e de fácil acesso, use sempre marcha reduzida com baixa aceleração.



4.1 - Preparo do trator para o plantio

Antes de iniciar o plantio, efetue uma revisão geral no trator que será utilizado, de forma que possa efetuar o plantio sem interrupções motivadas por avarias do trator. Lembre-se que o prazo do plantio é curto, que vai depender das condições climáticas, sobre as quais não terá influência.

Alem da revisão no motor e sistema hidráulico, proceda a revisão no sistema de acoplamento, barra de engate, pressão dos pneus (vide manual do fabricante do trator) e necessidades de lastreamento, etc.

4.2 - Acoplamento da plantadora ao trator

Antes de acoplar a plantadora ao trator, observe se o trator é dotado de jogo de pesos na frente ou lastros nas rodas dianteiras para evitar que o mesmo empine quando da operação com a plantadora. Verifique também o tipo de barra de engate que o seu trator possui.

Verifique a pressão dos pneus do trator de acordo com o recomendado pelo fabricante, podendo se necessário, lastrear os pneus traseiros com água, dado que o esforço de tração em certos casos é grande.

Como a plantadora vai montada no sistema de três pontos do hidráulico do trator, é absolutamente natural que a frente do trator, em determinadas circunstâncias, tenda a erguer-se do solo. Para compensar essa tendência, os fabricantes de trator colocam na frente do mesmo um suporte destinado a suportar pesos, que são usados para equilibrar o trator, devendo ser retirados quando não forem necessários. Uma maneira prática de se determinar a quantidade mínima de pesos para equilibrar o trator, é a seguinte: numa balança pese somente o rodado da frente do trator, sem o implemento acoplado.

Após o acoplamento, coloque-o em posição de transporte, ou seja, com o implemento na sua posição mais elevada (erguido por completo pelo sistema hidráulico) e pese novamente o rodado da frente. Deverá colocar os pesos necessários para obter, no mínimo, mais da metade do peso inicial.

Deverá usar os pesos que são fornecidos com o trator, ou proceder à aquisição dos mesmos numa revenda autorizada, evitando tanto quanto possível, colocar pesos nas rodas dianteiras.



ATENÇÃO:

A colocação de pesos dianteiros (lastro) nem sempre possibilita a manutenção da estabilidade necessária ao conjunto trator e implemento, sobretudo se for dirigido demasiado rápido e em terreno irregular com o equipamento erguido. Seja prudente e dirija devagar e com muita atenção, sobretudo nestas condições.

Engate:

O implemento sai de fábrica montado com engate reto (Fig. 024) que é utilizado quando a montagem da máquina for efetuada com unidades de disco de corte paralelas.

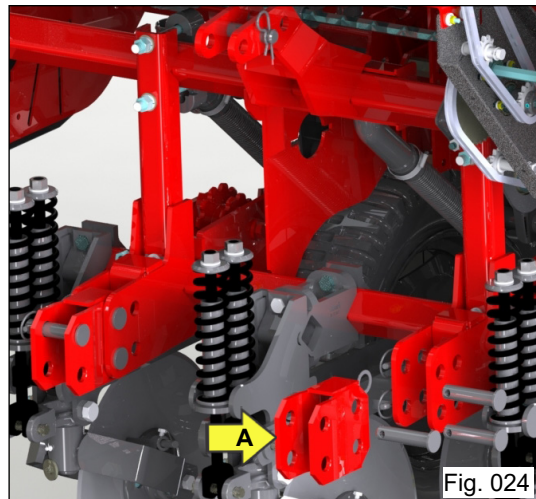
Distanciadores:

Quando da montagem efetuada com as unidades de disco de corte com unidades desencontradas (zig-zag), ocorrerá casos que será necessário o uso de distanciadores "A" (Fig. 024) tanto no ponto superior quanto nos pontos inferiores de engate. Os distanciadores permitem deslocar a máquina 110 mm impedindo que os discos de corte toquem nos pneus.

Este sistema é utilizado principalmente os espaçamentos de plantio de 40 a 55 cm ou quando o número de linhas for ímpar.

Nota Importante: os distanciadores ou engates saem de fábrica montados de acordo com o espaçamento solicitado no ato de compra. Sendo fornecidos como acessórios/ opcionais caso sejam montados posteriormente.





ATENÇÃO:

Ao acoplar o implemento, verifique se os discos de corte não tocam nos pneus.

4.3 - Nivelamento da plantadora

A regulagem incorreta do nivelamento da plantadeira pode causar profundidades irregulares no plantio. Em decorrência disso, muitas plantas poderão brotar em tempos diferentes uma das outras, devido à pouca cobertura da terra; ou nem germinarão, resultado de muita profundidade no plantio. Para garantir ótima eficiência das unidades de plantio, a plantadora deverá estar completamente nivelada longitudinal e transversalmente. O nivelamento da plantadora deve ser efetuado no local de plantio, para isso: Abaixar a plantadora ao solo, andar aproximadamente 10 metros e verificar se a mesma está nivelada em relação ao solo. Caso contrário, efetuar a regulagem do implemento.



IMPORTANTE:

Emergência das plantas - nivelamento proporciona mais facilidade de romper palhadas sem embuchar e diminui a potência requerida do trator para puxar a máquina nivelada jogada ligeiramente para trás.

A profundidade do plantio é gerida principalmente pela regulagem exercida na pressão do adubador e das rodas controladoras de profundidade da linha da semente.



ATENÇÃO:

Após efetuar o nivelamento do chassi da plantadora em relação ao solo, efetue o nivelamento e a regulagem de pressão dos braços do pantógrafo das unidades semeadoras.



4.4 - Montagem das bandas compactadoras

As unidades semeadoras saem de fábrica montadas, sendo necessário somente a montagem dos compactadores flutuantes em "V". Para efetuar a montagem dos compactadores, basta acoplar o suporte da banda compactadora "A", na unidade semeadora através do parafuso "B" (Fig. 025).

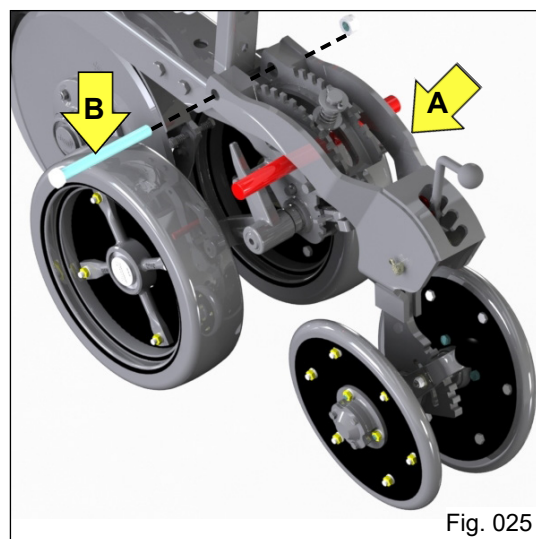


Fig. 025

4.5 - Escadas e plataformas

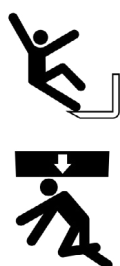
Nas laterais do chassi do implemento encontram-se escadas articuladas com degraus antiderrapantes, que atendem aos requisitos da Norma NR12 "A" (Fig. 034), proporcionando ao usuário maior segurança nas operações de abastecimento.

As plataformas antiderrapantes estão equipadas com corrimões de proteção contra quedas e rodapé, garantindo maior segurança ao operador nas operações de abastecimento dos depósitos de sementes (Fig. 026).



ATENÇÃO:

Nas operações de trabalho ou no transporte do implemento, para não tocar o solo, articule a escada para cima e trave-a, mantendo a mesma erguida.



PERIGO:

Durante as operações de trabalho em que o implemento estiver em movimento, não é permitida a presença na plataforma. A plataforma deve ser utilizada somente para o abastecimento dos depósitos de sementes, ou para manutenções. Ao efetuar o abastecimento dos depósitos com guincho e bag, posicione-se nas laterais dos mesmos. Não fique embaixo do bag ao abastecer.

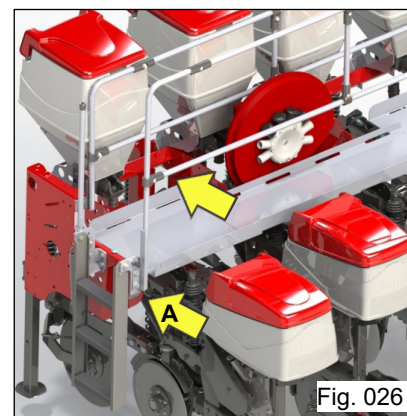


Fig. 026

4.6 - Alterações no espaçamento

As plantadoras adubadoras **JM2670SH EX POP** permitem o plantio de diversos espaçamentos, sendo que saem montadas de fábrica conforme configuração efetuada no check-list de vendas.

Em alguns casos conforme as culturas e espaçamentos de plantio desejado, há necessidade de efetuar a troca de espaçamentos das linhas de plantio.

Para efetuar a montagem de quantidade de linhas ou espaçamentos diferentes da versão original da plantadora, deve-se proceder da seguinte forma:

a) Verifique na tabela abaixo, o espaçamento permitido de acordo com o modelo de sua plantadora, bem como o espaçamento útil de cada um dos modelos e o número de rodas.

b) Posição das linhas com número par de linhas:

Marcar o centro do chassi, medir meio espaçamento para a direita e meio espaçamento para a esquerda, marque a seguir nestes pontos as duas primeiras linhas, destas marcas partem as demais linhas com o espaçamento para cada lado. Efetuar a mesma operação na barra dianteira de fixação da unidade de disco de corte e adubo, e na barra traseira de fixação das unidades semeadoras.



c) Posição das linhas com número ímpar de linhas:

Marque o centro do chassi, em seguida fixe uma linha no centro do chassi, partindo da mesma as demais linhas com o espaçamento desejado.

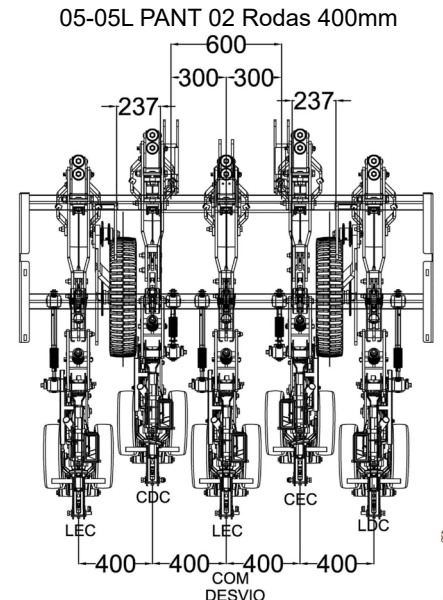
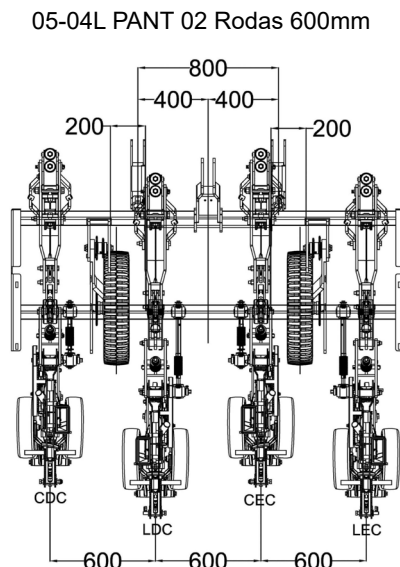
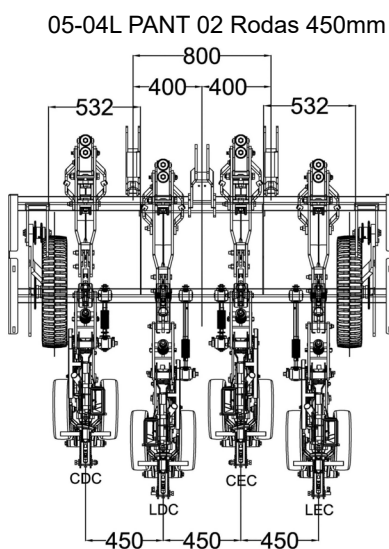
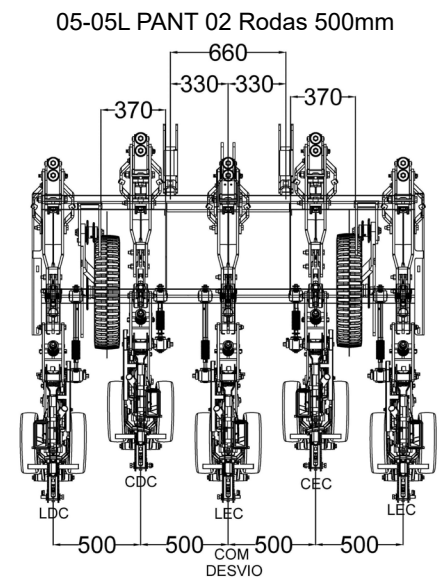
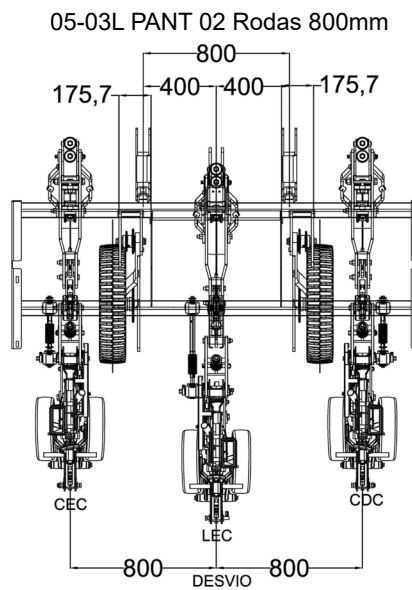
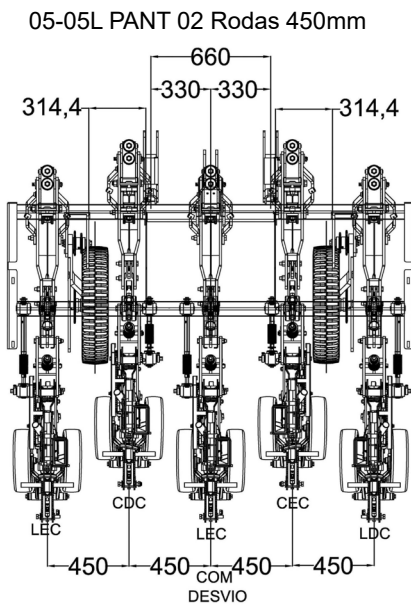
4.6.1 - Espaçamentos

Notas:

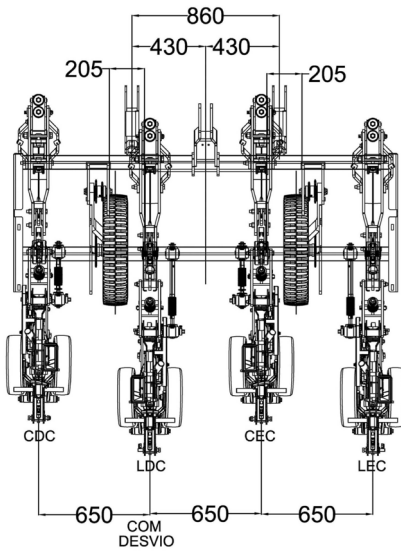
- Dimensões em milímetros;
- Tolerância ± 5 mm;
- Montar os discos adubadores alinhados com os discos semeadores;
- Espaço mínimo entre as rodas ≤ 500 mm.

Modelo/	*Número de linhas	*Espaçamentos (mm)
3.90	05	400, 450 e 500
	04	550, 600 e 650
	03	700, 800 e 900
4.80	06	400, 450 e 475
	05	500, 550 e 600
	04	700, 750 e 800
4.90	07	450
	06	450, 500 e 550
	05	600, 650 e 700
	04	800, 850 e 900

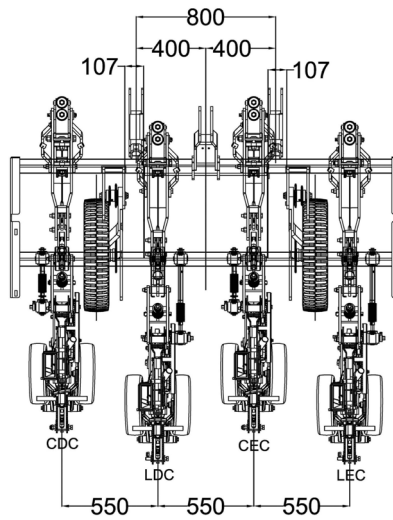
JM 2670-2570SH 3.9



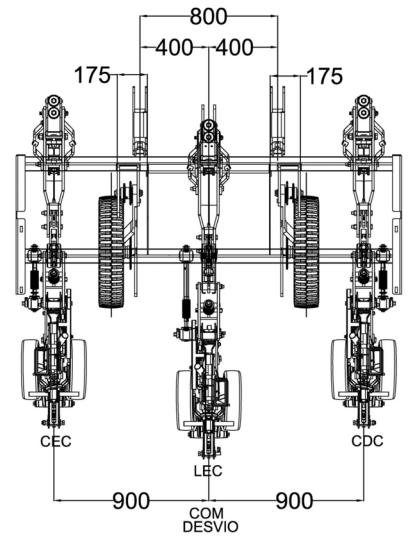
05-04L PANT 02 Rodas 650mm



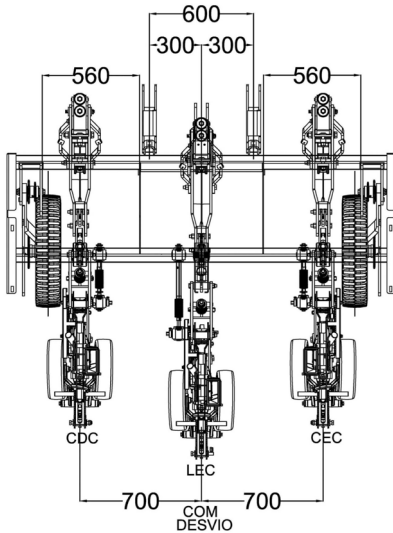
05-04L PANT 02 Rodas 550mm



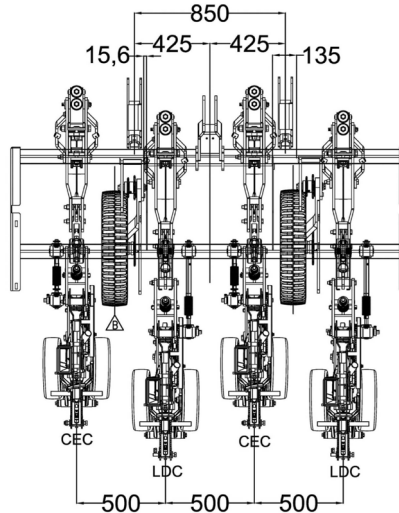
05-03L PANT 02 Rodas 900mm



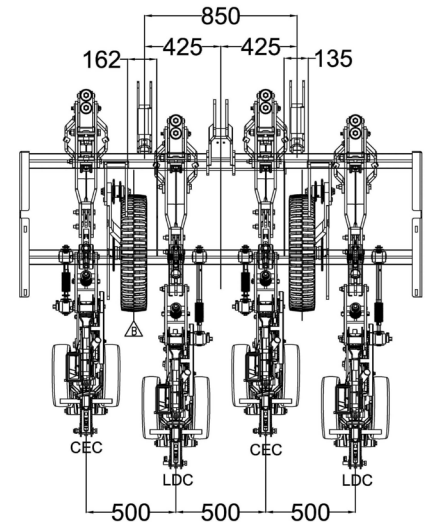
05-03L PANT 02 Rodas 700mm



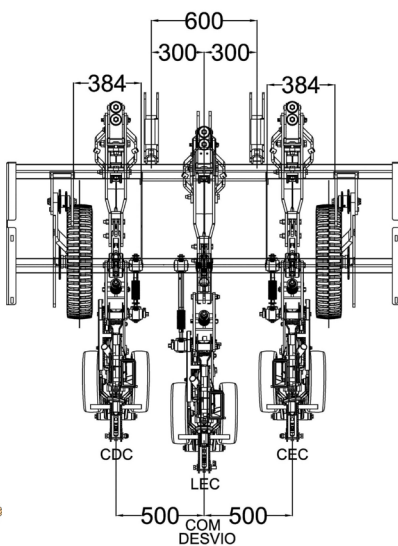
05-04L PANT 02 Rodas 500mm



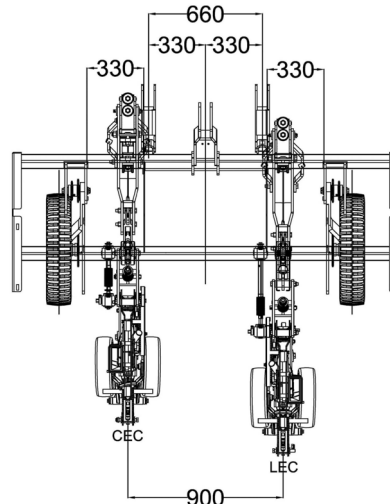
05-04L PANT 02 Rodas 500mm



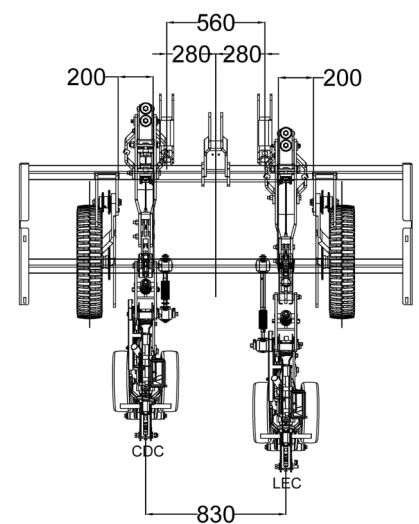
05-03L PANT 02 Rodas 500mm



05-02L PANT 02 Rodas 900mm



05-02L PANT 02 Rodas 800mm

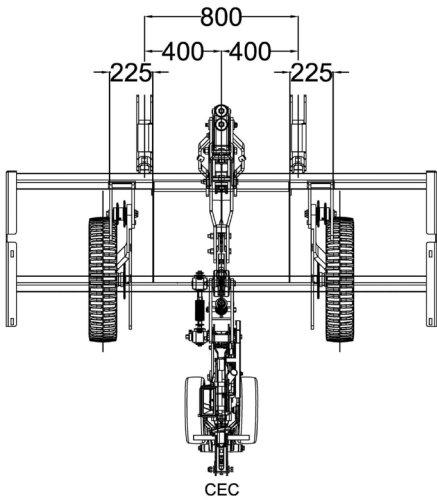




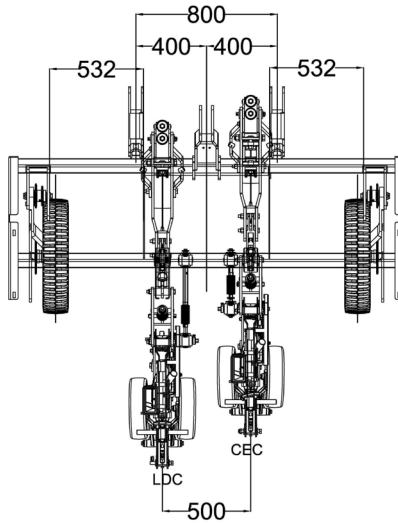
JM 2670 POP SH EX

Jumil / pensou plantio,
pensou Jumil

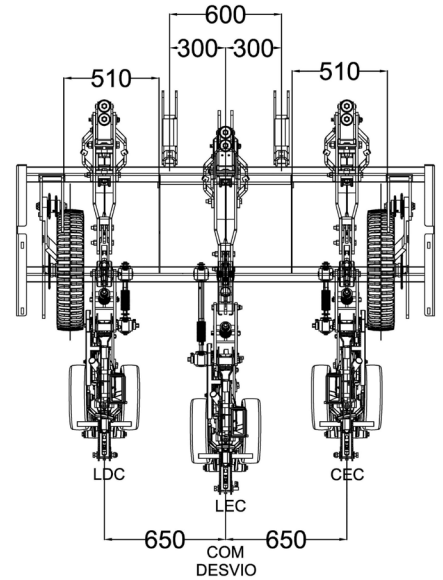
05-01L PANT 02 Rodas



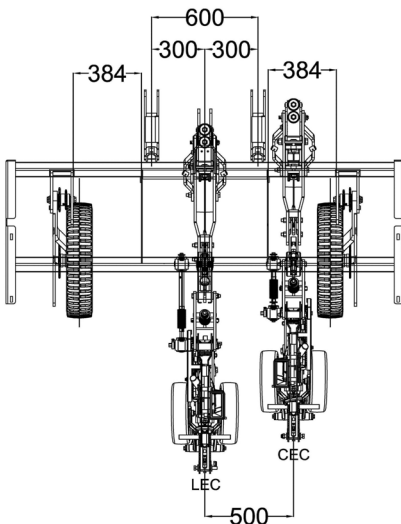
05-02L PANT 02 Rodas 500mm



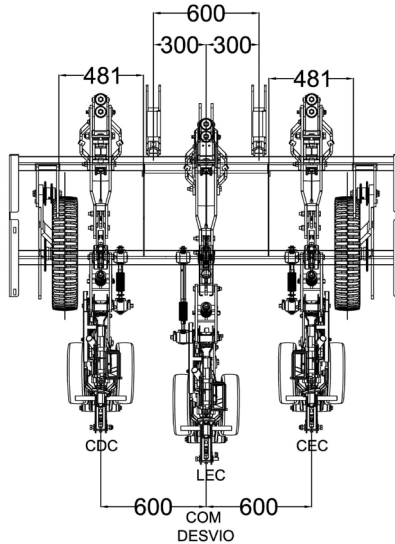
05-03L PANT 02 Rodas 650mm



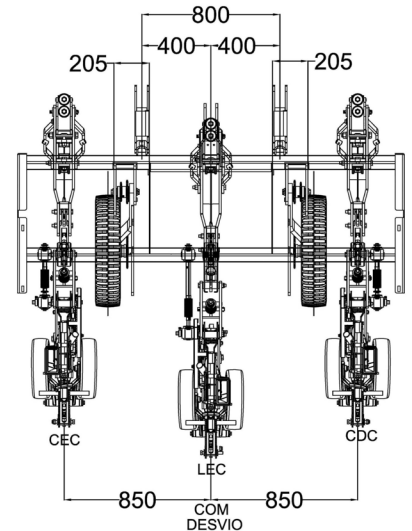
05-02L Pant 02 Rodas 500mm Especial



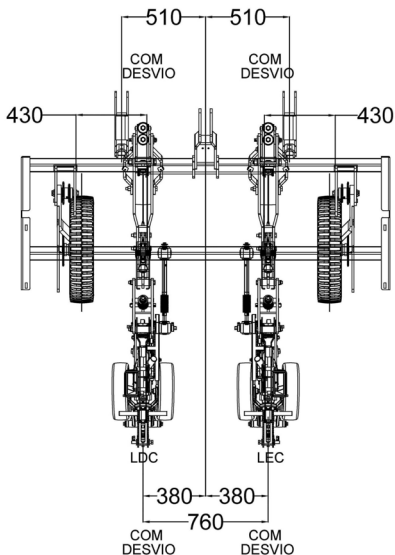
05-03L PANT 02 Rodas 600mm



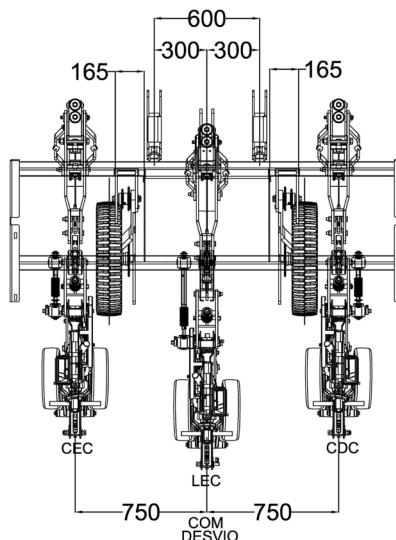
05-03L PANT 02 Rodas 850mm



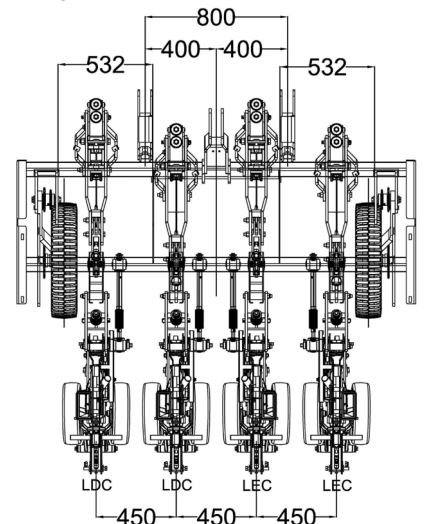
05-02L PANT 02 Rodas 760mm



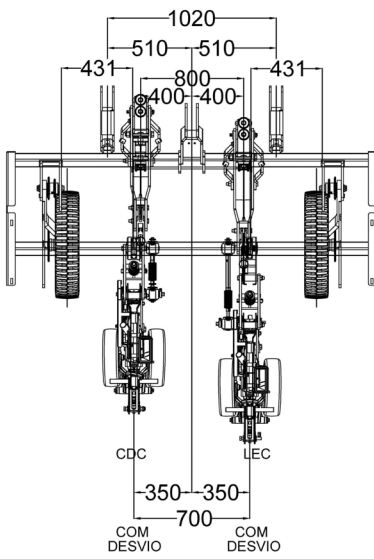
05-03L PANT 02 Rodas 750mm



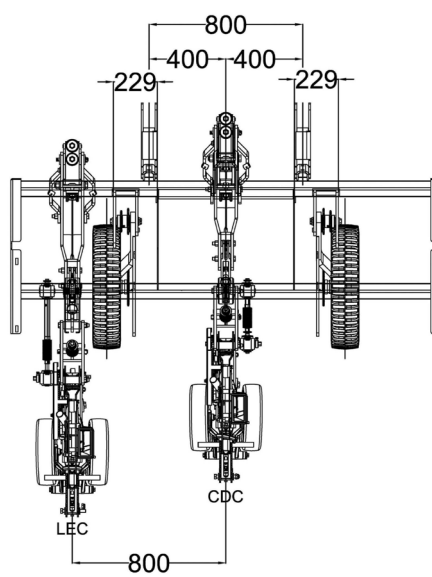
05-04L Pant 02 Rodas 450mm Todas Longas



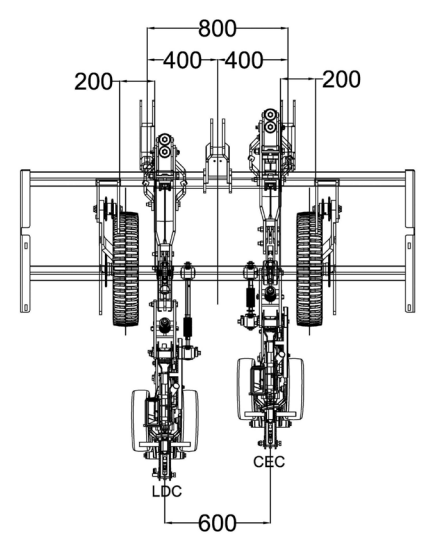
05-02L PANT 02 Rodas 700mm



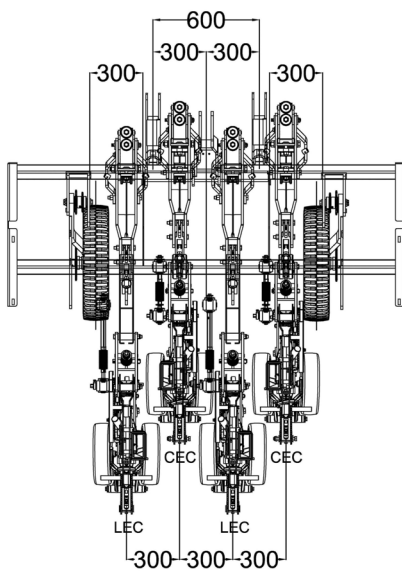
05-02L Pant 02 Rodas 800mm Deslocado



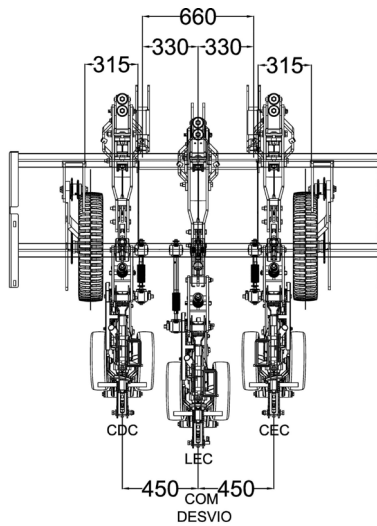
05-02L PANT 02 Rodas 600mm



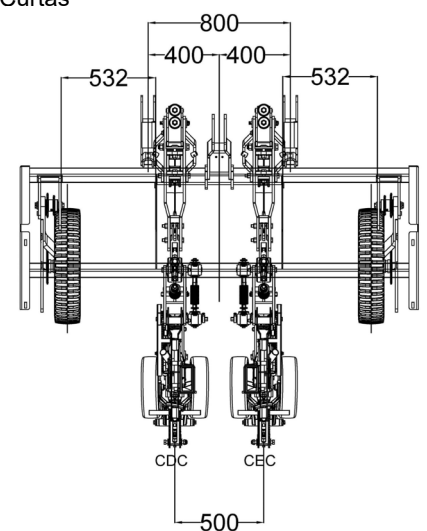
05-04L PANT 02 Rodas 300mm



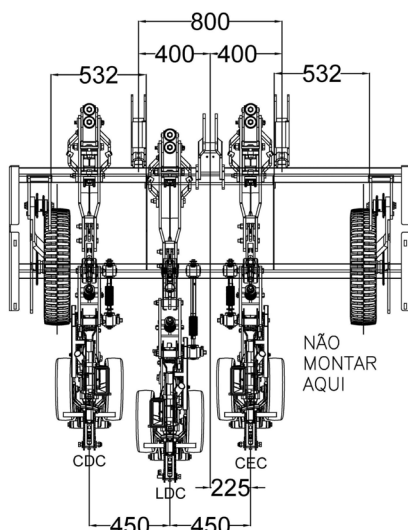
05-03L PANT 02 Rodas 450mm



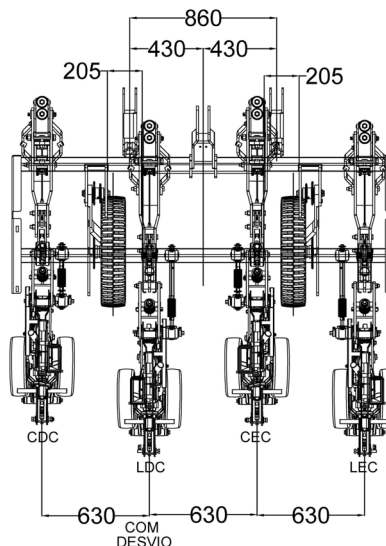
05-02L Pant 02 Rodas 500mm Todas Curtas



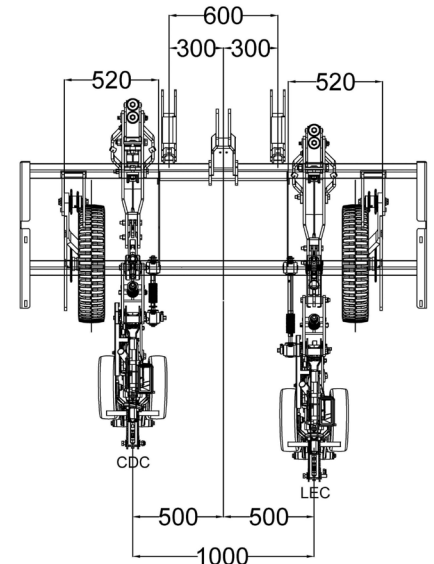
05-03L Pant 02 Rodas 450mm Especial



05-04L PANT 02 Rodas 630mm



05-02L PANT 02 Rodas 1000mm

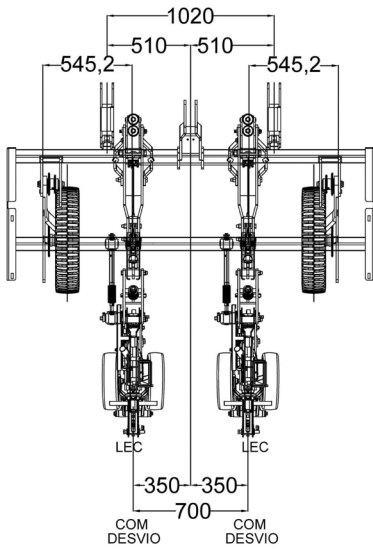




JM 2670 POP SH EX

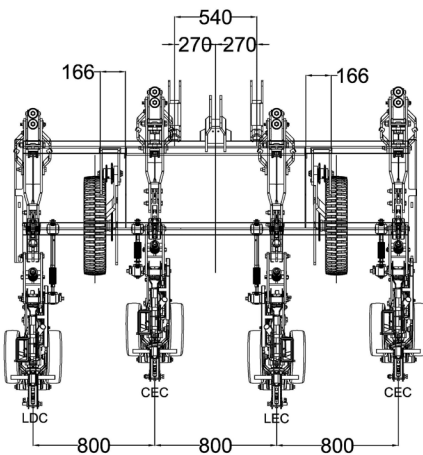
Jumil / pensou plantio,
pensou jumil

05-02L Pant 02 Rodas 700mm
Todas Longas

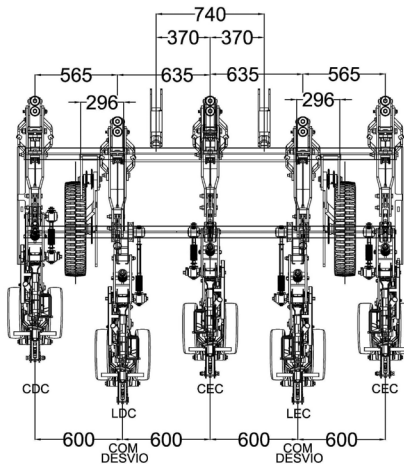


JM 2670-2570SH 4.8

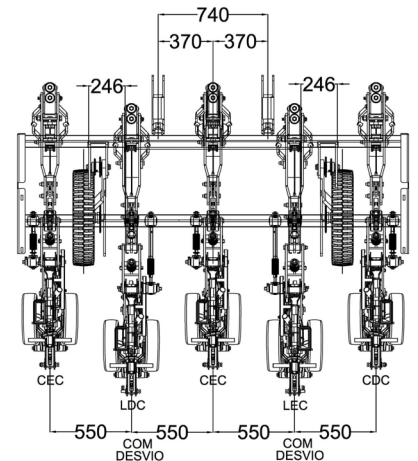
06-04L PANT 02 Rodas 800mm



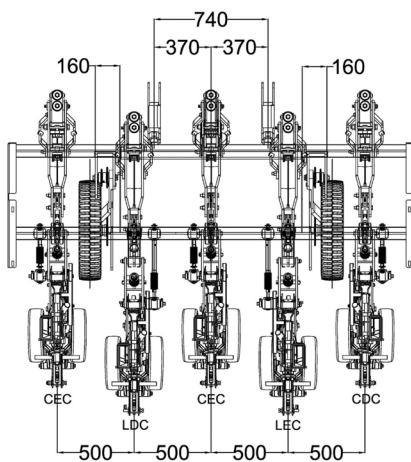
06-05L PANT 02 Rodas 600mm



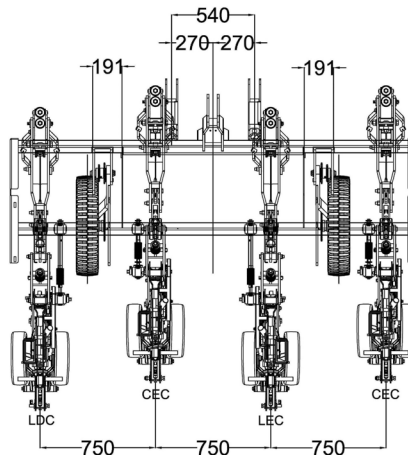
06-05L PANT 02 Rodas 550 mm



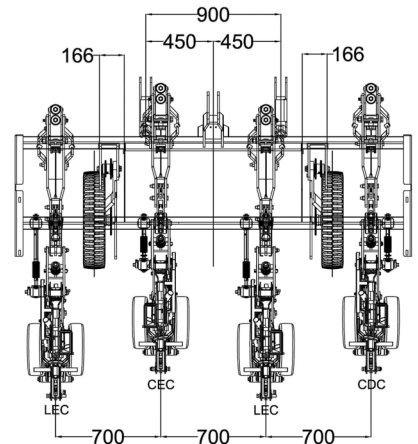
06-05L PANT 02 Rodas 500 mm



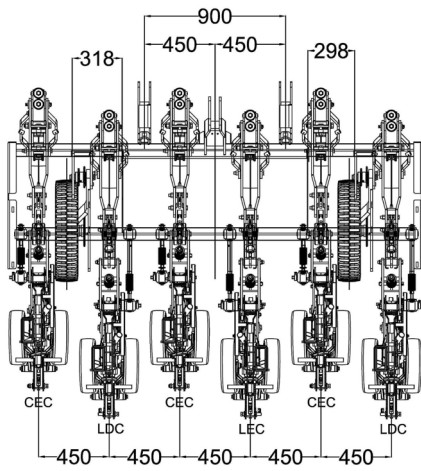
06-04L PANT 02 Rodas 750mm



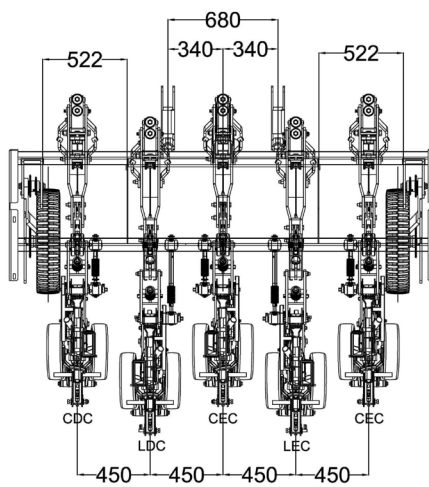
06-04L PANT 02 Rodas 700 mm



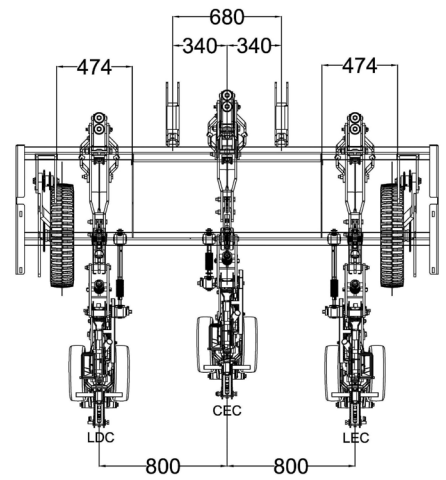
06-06L PANT 02 Rodas 450mm



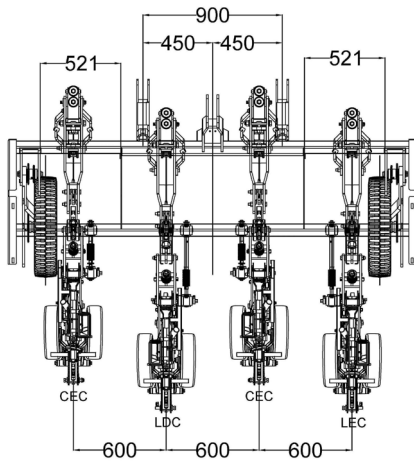
06-05L PANT 02 Rodas 450mm



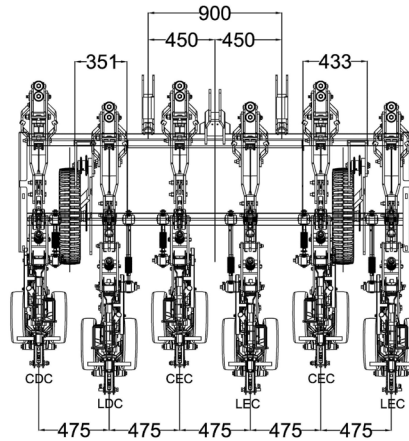
06-03L PANT 02 Rodas 800mm



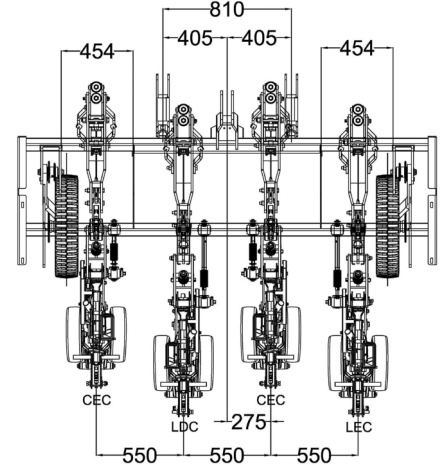
06-04L PANT 02 Rodas 600mm



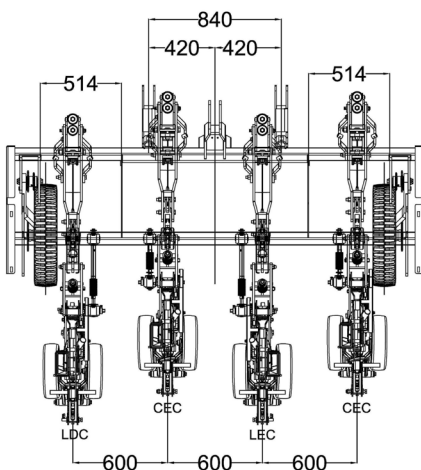
06-06L PANT 02 Rodas 475mm



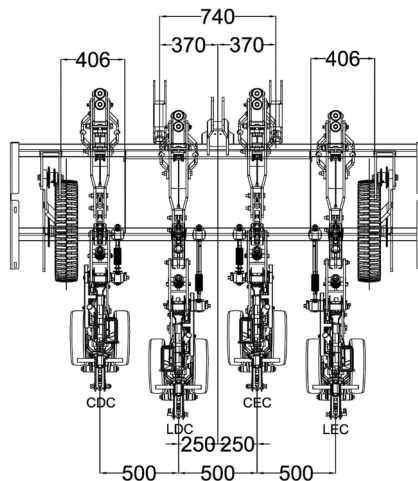
06-04L PANT 02 Rodas 550mm



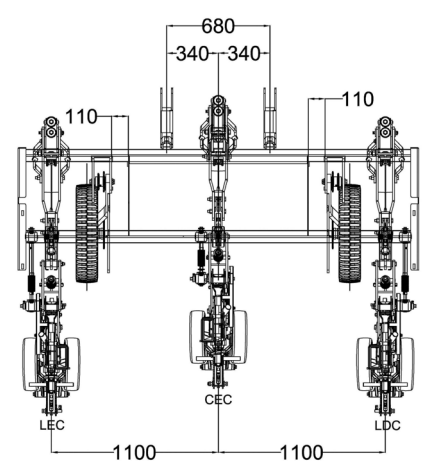
06-04L PANT 02 Rodas 600 mm



06-04L PANT 02 Rodas 500 mm



06-03L PANT 02 Rodas 1100mm

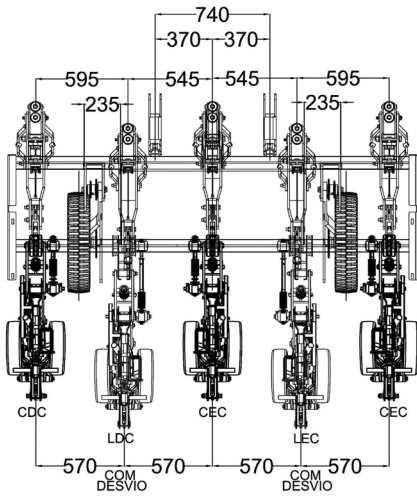




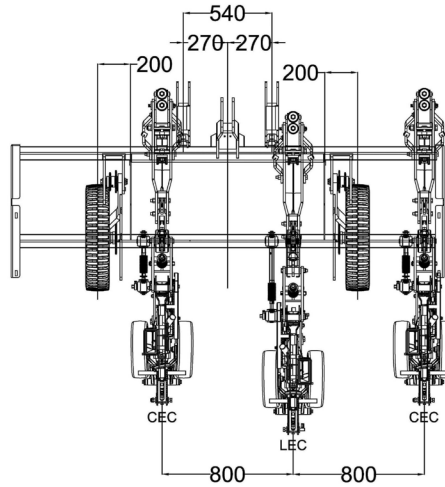
JM 2670 POP SH EX

Jumil / pensou plantio,
pensou Jumil

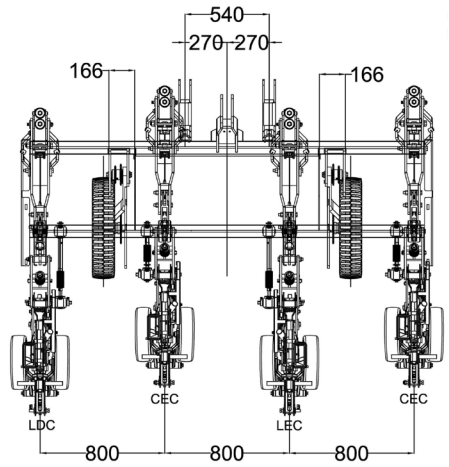
06-05L PANT 02 Rodas 570mm



06-03L PANT 02 Rodas 800mm

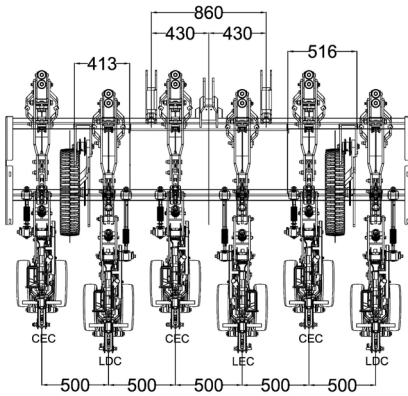


06-04L Pant 02 Rodas 800mm + 01 Linha Avulsa

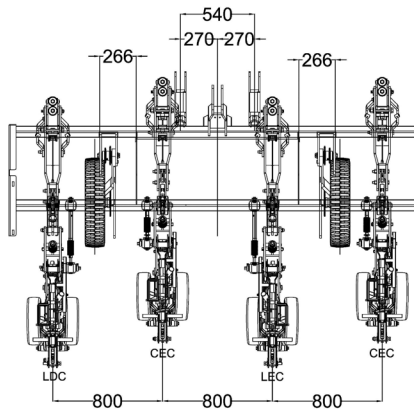


JM 2670-2570SH 4.9

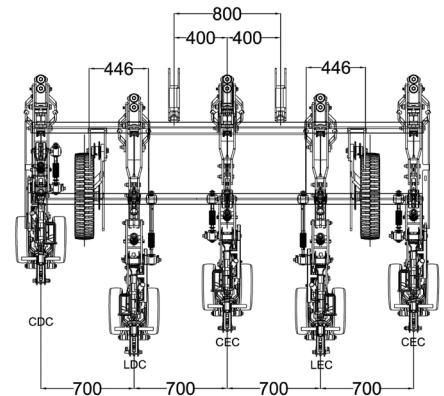
06-06L PANT 02 Rodas 500mm



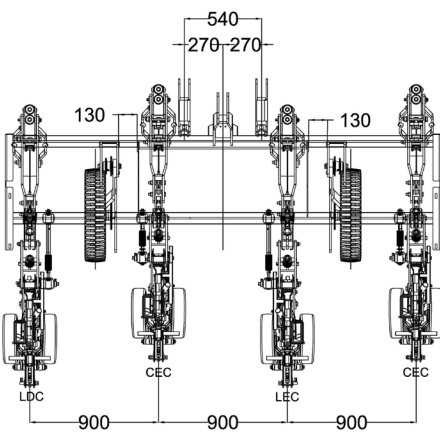
06-04L PANT 02 RODAS 800mm



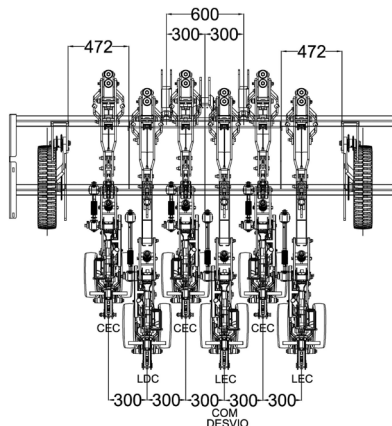
06-05L PANT 02 RODAS 700mm



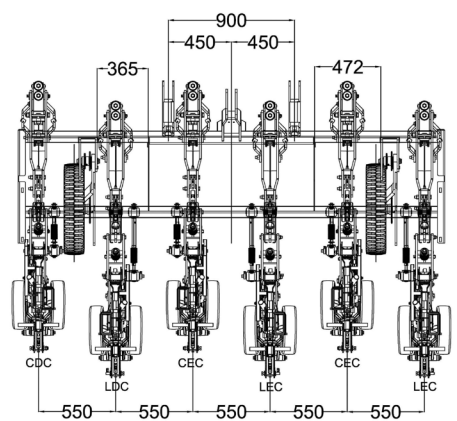
06-04L PANT 02 Rodas 900mm



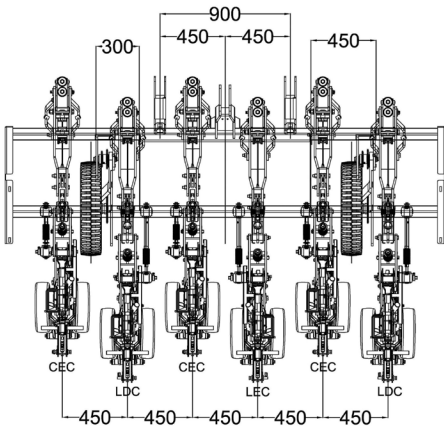
06-06L ESPAÇAMENTO 300mm



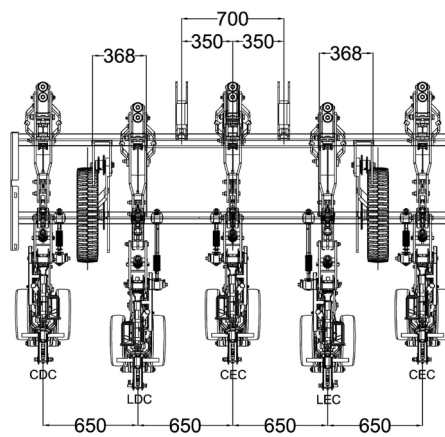
06-06L ESPAÇAMENTO 550mm



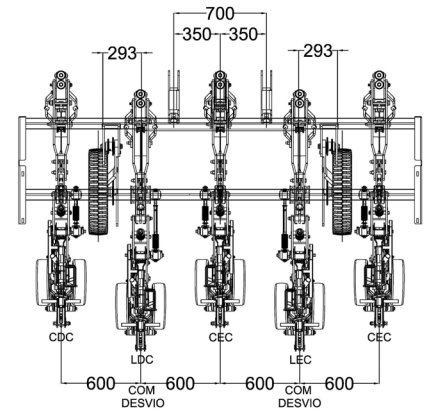
06-06L ESPAÇAMENTO 450mm



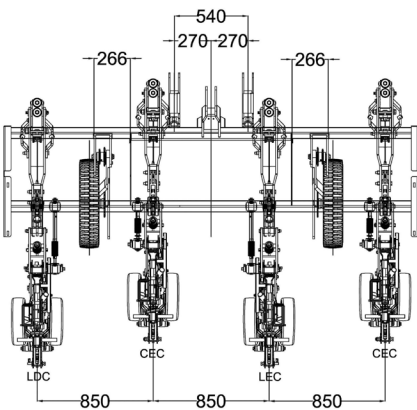
06-05L ESPAÇAMENTO 650mm



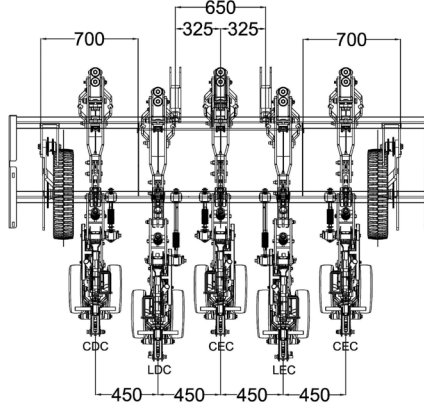
06-05L ESPAÇAMENTO 600mm



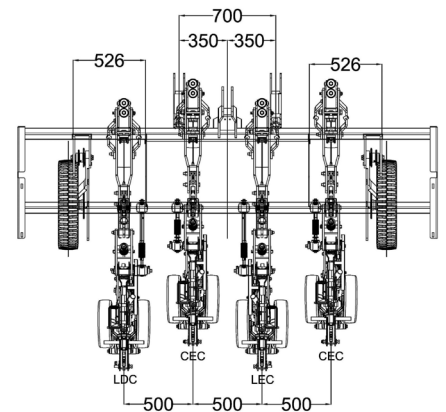
06-04L PANT 02 Rodas 850mm



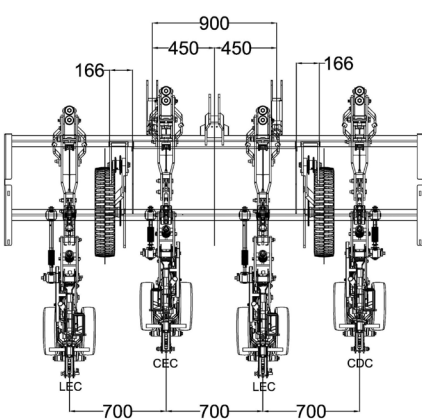
06-05L ESPAÇAMENTO 450mm



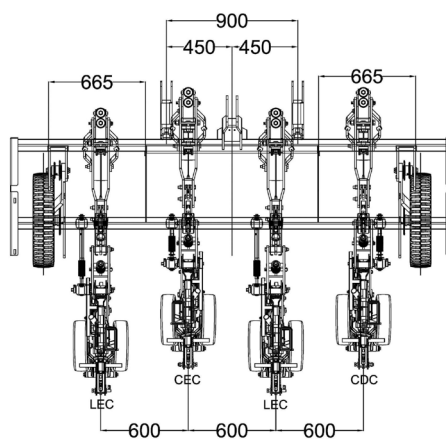
06-04L PANT 02 Rodas 500mm



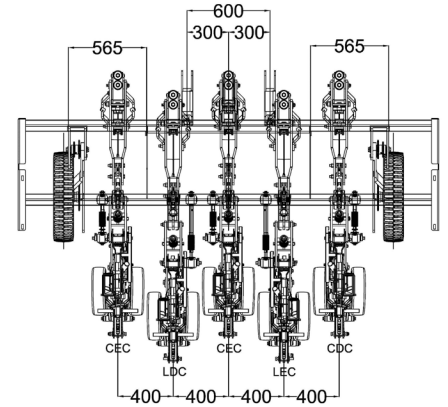
06-04L PANT 02 Rodas 700mm



06-04L PANT 02 RODAS 600mm



06-05L ESPAÇAMENTO 400mm

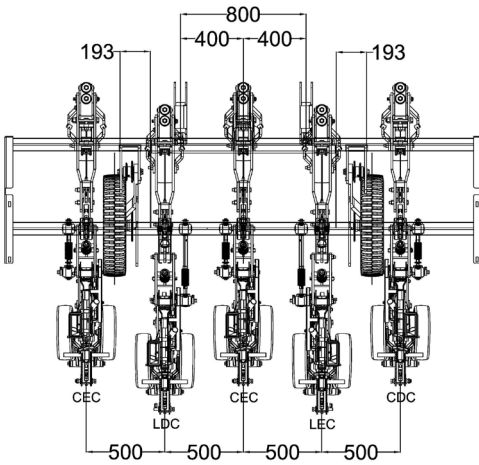




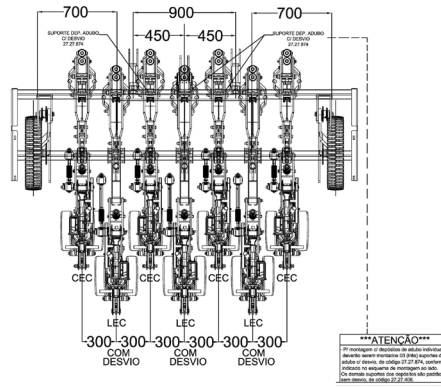
JM 2670 POP SH EX

Jumil / pensou plantio,
pensou jumil

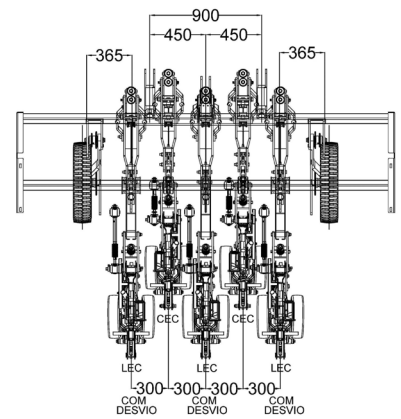
06-04L PANT 02 Rodas 850mm



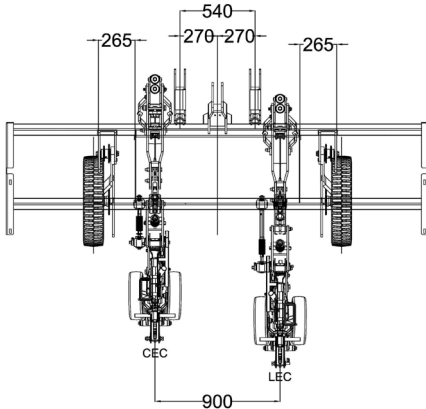
06-05L ESPAÇAMENTO 450mm



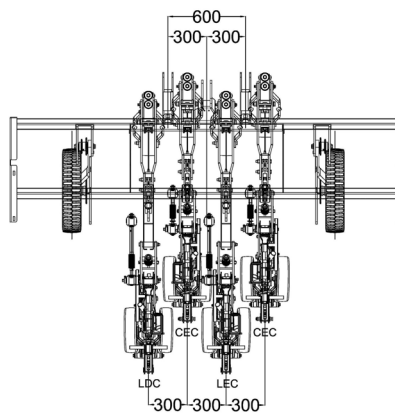
06-04L PANT 02 Rodas 500mm



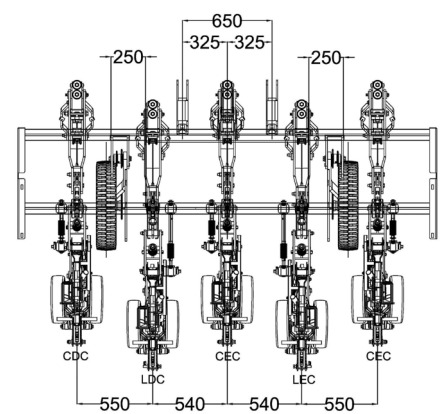
06-02L PANT 02 Rodas 900mm



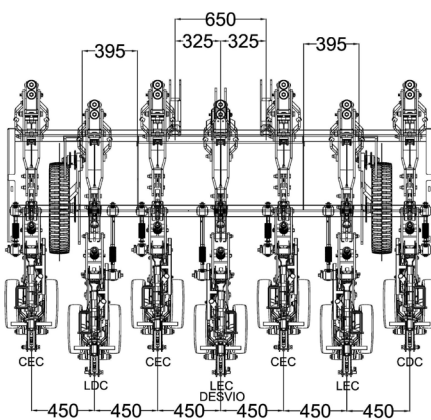
06-04L ESPAÇAMENTO 300mm



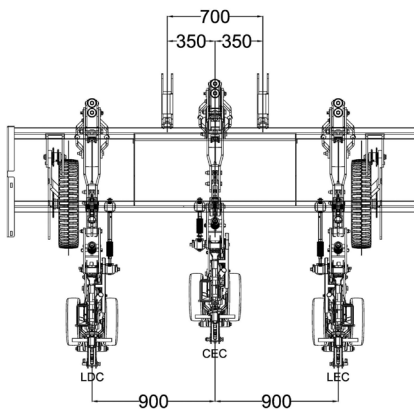
06-05L ESPAÇAMENTO 550mm



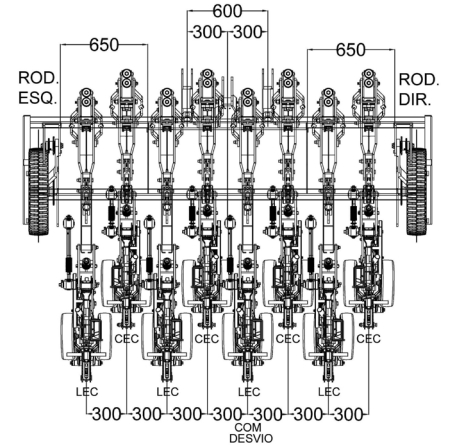
06-07L ESPAÇAMENTO 450mm



06-03L PANT 02 RODAS 900mm



06-08L ESPAÇAMENTO 300mm



AT - ASSISTÊNCIA TÉCNICA
Fone: (16) 3660-1107 / E-mail: at@jumil.com.br

MONTAGEM E REGULAGEM DO IMPLEMENTO





ATENÇÃO:

a) Existem linhas com acionamento do distribuidor de sementes direita e esquerda. Observe que ao montar linhas pares deve montar metade das linhas com sistema de acionamento direito e metade com sistema de acionamento esquerdo.

b) O centro da linha deve coincidir com a marcação das linhas nas barras dianteiras e traseiras do chassi.

c) Observe que os seguintes aspectos ao montar os discos duplos desencontrados das unidades adubadora:

1. Devem ser montados intercalados, sendo um direito e um esquerdo, de acordo com o número de linhas. Este posicionamento se faz necessário para evitar que a plantadora não puxe para um dos lados em relação ao trator.

2. O lado da porca que fixa as rodas deve ser montado com linha curta.

3. Montar as unidades adubadoras curtas ao lado da roda motriz. Na roda com acionamento do lado direito, deve montar o disco duplo direito, na roda com acionamento do lado esquerdo, monte o disco duplo esquerdo.

d) Ao montar as linhas de adubo, verifique se as mesmas não estão muito próximas dos pneus, as movimentações de trabalho pode provocar danos aos pneus.

e) Quando do uso de espaçamentos menores, utilize os prolongadores dos discos de corte para proporcionar o zig-zag entre as linhas, favorecendo o corte em palhadas densas e evitando o embuchamento das linhas.

f) Observe a montagem de linhas curtas e longas (unidades de adubo) para evitar embuchamento.

g) Ao montar as unidades semeadoras com disco duplo desencontrado observe para que os discos duplos sejam montados intercalados entre as linhas, sendo um direito e um esquerdo assim sucessivamente de acordo com o número de linhas.

h) Ao montar o pino de top do pantógrafo, faça do lado contrario do cardan telescópico de acionamento do sistema distribuidor, para evitar que o mesmo toque no cardan telescópico e trave o sistema distribuidor.



ATENÇÃO:

Consultar a Assistência Técnica para outros espaçamentos não especificado aqui.

4.7 - Marcador de Linhas Hidráulico (Opcional)

A montagem do marcador de linhas é efetuada da seguinte maneira:

a) Fixe nas laterais direita e esquerda do chassi o suporte ("A" Fig. 027);



Fig. 027

O marcador de linhas da plantadora tem uma função muito importante, pois é fator determinante na produtividade, uma vez que mal regulado pode provocar linhas de plantio sobrepostas durante o processo, ocasionando perdas por superpopulação; ou ainda deixar espaços sem serem plantados na lavoura, o que dificultará o cultivo ou a colheita, principalmente do milho e algodão.



Antes de efetuar a regulagem do marcador de linhas é importante que conheça o seu funcionamento e dispositivos de regulagem. O marcador de linhas é composto um conjunto de braço direito e esquerdo "A", haste de regulagem "B", conjunto do disco marcador "C" e conjunto do cilindro hidráulico com suplemento da haste "D" (Fig. 026). O acionamento é efetuado através de mangueiras hidráulicas acopladas à válvula divisora de fluxo e cilindro hidráulico.

A haste de regulagem "B" permite efetuar regulagens de abertura para atender a marcação da linha de plantio nos diversos espaçamentos. O conjunto do disco marcador "C" possui conjunto de castanhas dentadas que permitem a regulagem do ângulo de ataque do disco de corte para a marcação da linha de referência para o trator trabalhar. (Fig. 027)

4.7.1 - Formula para determinar a distância do marcador:

$$\text{Formula: } D = \frac{E \times (N+1) - B}{2}$$

Onde:

E = Espaçamento entre linhas (metros)

N = Número de linhas da semeadora

B = Bitola dianteira do trator

D = Distancia do Marcador

Exemplo:

Para o plantio de 09 linhas da plantadora, com espaçamento de 0,45 m e a bitola dianteira do trator com 1,42 m, determine a distância do marcador de linhas.

$$D = \frac{0,45 \times (09 + 1) - 1,42}{2}$$

$$D = \frac{0,45 \times 10 - 1,42}{2}$$

$$D = \frac{3,80}{2}$$

$$D = 1,90 \text{ m}$$

Com base no exemplo acima, para efetuar a regulagem do marcador de linhas, proceda conforme instruções a seguir:

- Acione o sistema hidráulico e abaixe primeiramente a plantadora, deixando-a em posição de trabalho, e posteriormente o marcador de linhas.
- Para obter a medida "D" caminhe com a plantadora por alguns metros, meça a distância entre o centro do rastro do trator e o centro da primeira linha de semente (Fig. 028).

4.7.2 - Válvula divisora de fluxo

A válvula divisora de fluxo (Fig. 029) efetua direciona o óleo do sistema hidráulico para acionamento do cilindro hidráulico e para os dois marcadores de linhas.

Para o funcionamento perfeito do sistema é importante que seja acionado a alavanca de comando até o final do curso dos cilindros hidráulicos, mantendo a alavanca acionada por mais 3 a 4 segundos.



ATENÇÃO:

- **Efetue o acionamento completo dos cilindros hidráulicos, tanto para levantar quanto para abaixar a plantadora.**
- **Antes de iniciar as operações de trabalho ou for efetuar o transporte da plantadora, recolha os pés de apoio e o levante mecânico.**
- **Não transporte a plantadora abastecida, pois poderá danificar o implemento. Recomendamos abastecer no local de trabalho.**
- **Se a plantadora estiver abastecida e permanecer no campo por qualquer motivo, recomendamos que efetue a cobertura da mesma com lona impermeável para evitar umidade e erguida do solo com calço no cilindro.**
- **Não transite de uma área à outra com a plantadora carregada de adubo e sementes.**
- **Velocidade recomendada máxima 10 km/h.**



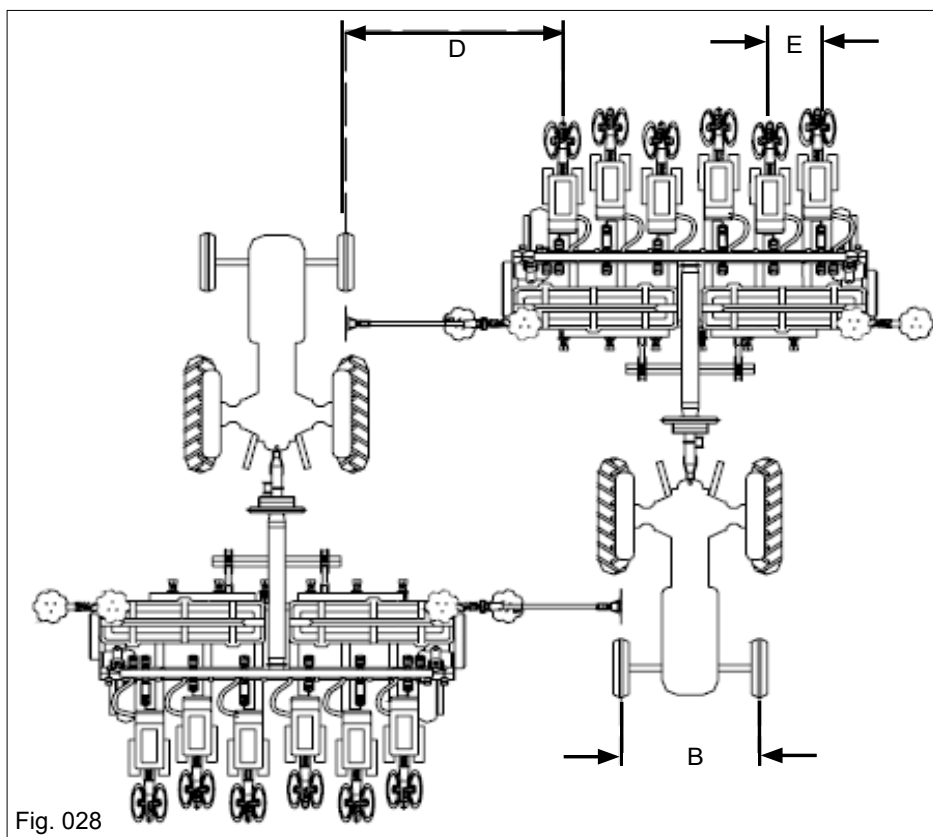


Imagem Ilustrativa

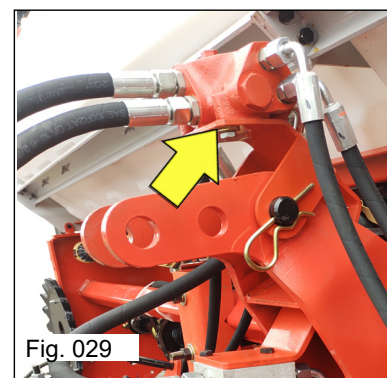


Fig. 029

Fig. 028

4.8- Procedimentos preliminares antes de iniciar as operações de trabalho

Antes de iniciar o plantio, efetue a leitura deste manual de instruções. Após ter efetuado a montagem da Plantadora Adubadora **JM2670SH EX POP**, é importante que confira e efetue os ajustes abaixo relacionados antes de efetuar os testes de funcionamento:

- Efetue o reaperto geral das porcas e parafuso;
- Verifique os pontos de lubrificação, e efetue a lubrificação, se haver alguma graxeira danificada, efetue a substituição;
- Verifique se as correntes estão lubrificadas e esticadas com a tensão desejada;
- Verifique se as proteções estão devidamente montadas na plantadora;
- Afira a pressão dos pneus;
- Ande com a plantadora por uns 10 metros e verifique se os conjuntos de transmissão estão trabalhando normalmente.
 - * Transmissão da rodagem e catraca,
 - * Transmissão da catraca e câmbios de adubo e sementes,
 - * Transmissão da caixa em cruz x cardan de acionamento dos distribuidores de semente;
- Acione as alavancas da catraca para ligar e desligar o sistema de acionamento da plantadora;
- Verifique se os condutores de adubo estão devidamente fixados;
- Movimente os esticadores dos câmbios de regulagem de adubo e semente;
- Verifique o funcionamento das caixas dosadoras de sementes, analise se as linguetas estão livres.
- Abra os depósitos de adubo e semente e verifique se não há corpos estranhos;
- Acione o sistema hidráulico, levantando e abaixando a plantadora.



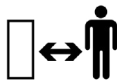
ATENÇÃO:

O implemento em operação de trabalho deve funcionar com as proteções e dispositivos de segurança.

Caso seja necessário efetuar qualquer ajuste no implemento, antes de posicionar a máquina ao solo, verifique se não há pessoas próximas ao implemento.

Acione o sistema hidráulico do trator e abaixe o implemento, em seguida apoie-o ao solo utilizando os pés de apoio.

Não efetue ajustes com o implemento em funcionamento.



4.9 - Sistema da rodagem

As rodagens foram projetadas para o trabalho nas diversas condições e tipos de solos, os braços são mais longos possibilitando um ganho de altura no levantamento da plantadora em níveis desejados. Possuem sistema de haste de regulagem de pressão sobre o solo, sistema de articulação do braço da roda que proporciona que os pneus acompanhem a topografia do terreno, eixo e cubos da roda com rolamentos de rolos cônicos e sistema de vedação contra intempéries e rodagem com pneus 5.60-15. As rodas motrizes são equipadas com engrenagem motora, esticador de correntes e correntes de rolos que acionam os conjuntos das catracas.

4.9.1 - Regulagem da pressão das rodas

A pressão das rodas sobre o solo é efetuada através do conjunto da haste, que possui sistema de regulagens com mola de compressão.

Para efetuar a regulagem deve-se desapertar o parafuso e a bucha de fixação "A" até que a rodagem tenha a pressão suficiente sobre o solo de forma a evitar a patinação (Fig. 030).



ATENÇÃO:

É importante que a regulagem da pressão permita que a roda efetue a tração necessária para uma perfeita distribuição de semente e fertilizante e para eliminar patinação.

Efetua a regulagem da mola igualmente nas duas rodas da máquina.

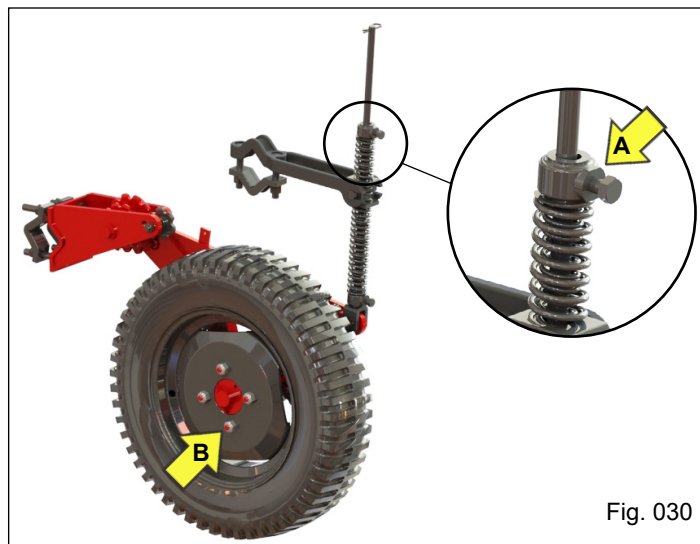


Fig. 030

4.9.2 - Alinhamento e tensão da corrente da roda motriz

Efetue vistorias rotineiras para verificar a tensão e alinhamento das correntes das rodas motrizes. Sempre que necessário efetue a regulagem da pressão das rodas. Efetue lubrificação da corrente diariamente.

4.9.3 - Ajuste da folga do rolamento

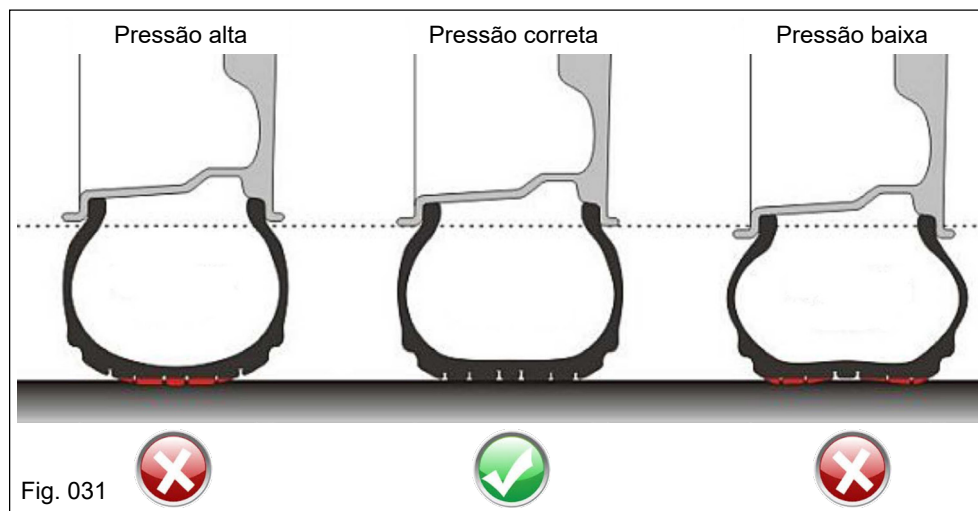
Para ajustar a folga do rolamento do cubo da roda, retire a engrenagem da roda e efetue o aperto da porca "B" (Fig. 030) de forma que o rolamento trabalhe sem folga. Utilize arruelas de encosto se necessário.

4.9.4 - Pressão dos pneus

A pressão correta dos pneus da roda motriz também é importante para um plantio preciso. A falta ou excesso de pressão nos pneus provoca o desgaste prematuro e interferem diretamente na distribuição de adubo e sementes. Efetue se a pressão dos pneus da plantadora estão conforme indicado abaixo (Fig. 031):



Especificação dos Pneus		
Descrição	Número de lonas	Libras/Polegada ²
Pneu 5.60 x 15	04	Vide Especificações do Fabricante



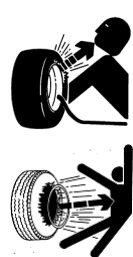
4.9.5 - Patinação da roda motriz

O patinação da roda motriz da plantadeira é indesejável quando se trata de precisão na quantidade de semente por hectare. Muitos fatores podem gerar patinação, entre eles a condição do solo, o peso da plantadora e a pressão dos pneus.

4.9.6 - Cuidados com o sistema de rodagens e pneus

O sistema de rodagem é responsável por grande parte do desempenho da plantadora, para assegurar longa vida dos pneus, deve ser tomados os seguinte cuidados:

- Os pneus devem esta com a pressão correta, a falta ou excesso de pressão provoca o desgaste prematuro dos pneus e alteram a precisão na distribuição de semente e adubo;
- Não sobrecarregue a plantadora para evitar a deformação da roda e conseqüente danificação dos pneus;
- As rodas que apresentarem quaisquer tipos de rachaduras não devem ser consertadas, nem reutilizadas, sob riscos de acidentes graves;
- Efetue verificação rotineira se os parafusos das rodas estão devidamente apertados;
- Efetue a montagem de pneus com equipamentos adequados. O serviço deve ser executado somente por pessoas capacitadas para o trabalho.



ATENÇÃO:

Efetue a montagem de pneus com equipamentos adequados. O serviço deve ser executado somente por pessoas capacitadas para o trabalho.

Jamais solde a roda montada com pneu, o calor pode causar aumento da pressão de ar e provocar a explosão do pneu.

Ao encher o pneu se posicione ao lado do pneu, nunca na frente do mesmo.

As rodas que apresentarem quaisquer tipos de rachaduras não devem ser consertadas, nem reutilizadas.



ATENÇÃO

Verifique diariamente a necessidade de efetue o aperto das porcas dos parafusos das rodas. Lembrando que existem parafusos com rosca direita e esquerda.

As condições dos restos de culturas são agentes importantes na vida útil do pneu, portanto, evite deixar soqueiras com altura que possam ficar resistentes e provocar o "picotamento" aos pneus durante o plantio.



IMPORTANTE:

Não será concedida a garantia aos pneus que apresentarem danos provocados por "picotamento" de restos de cultura, ou "roçamento" lateral provocados pelo contato dos componentes da plantadora quando da troca de espaçamentos.



4.10 - Acionamento da turbina

O acionamento da turbina (Fig. 032) é feito através do eixo de Tomada de Potência (TDP) do trator que aciona o cardan ("A" Fig. 032) com junta elástica eliminando vibrações.

Para tratores com TDP de eixo com freio instantâneo, tipo Ford, e ou John Deere solicite cardan com giro livre (opcional). Para tratores com eixo de TDP com 20 ou 21 estrias, solicite os respectivos adaptadores (opcionais: 20x6 ou 21x6). Sempre ligar e desligar em baixa rotação a TDP.

Com opcional de turbina por motor hidráulico "B" (Fig. 032) (verificar disponibilidade); para tratores dotados de controlador de fluxo de óleo contínuo de no mínimo 27 litros por minuto. Faixa recomendada de acionamento do motor hidráulico entre 50 e 60 milbar.

No padrão turbina por acionamento mecânico sua plantadora dispõe de um kit de acionamento para uma ou duas turbinas que é composto por turbina, correia de transmissão, protetor da correia e cardan.

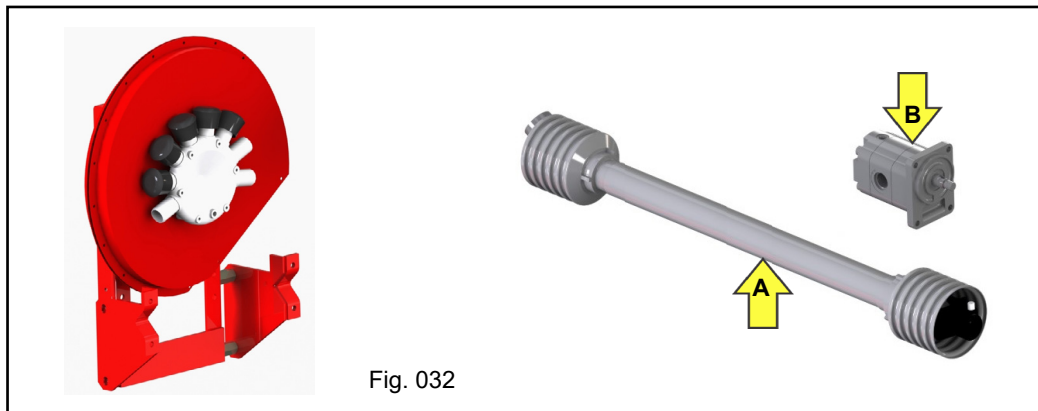


Fig. 032



ATENÇÃO:

O trator deverá sempre possuir TDP independente ou embreagem dupla. Respeitar a rotação da tomada de potência adequada de 540 rpm, a não observação poderá causar danos ao cardan e ao implemento.

A turbina é um componente vital para a sua EXACTA air. É robusta, plenamente apropriada ao seu uso, mas necessita de dois cuidados fundamentais para o seu perfeito funcionamento:

I - Faça a ligação do movimento da TDP do trator SEMPRE com o motor em regime de marcha lenta, E SÓ APÓS acelere progressivamente até o regime de trabalho - 540rpm na TDP.

II - ANTES de desligar o TDP do trator, REDUZA a aceleração do motor para o regime de marcha lenta. O não cumprimento dessas recomendações, poderá causar graves danos à transmissão, turbina e correia da mesma.

III - BAIXE a rotação para manobras ao erguer a máquina. Recomenda-se deixar o RPM mínimo do trator em torno de 1200rpm, para não cair semente do disco na manobra.

Utilizar as transmissões exclusivamente conforme recomendado. UTILIZAR SOMENTE O CARDAN CORRETAMENTE PROTEGIDO MODELO WWE, com uma junta de maior ângulo.

4.11 - Especificação do cardan

a) Cardan com ângulo aberto WWE (Fig. 033)

- 01 - Desengate rápido e garfo;
- 02 - Garfo duplo (WW);
- 03 - Tubos deslizantes internos e externos;

b) Proteção do cardan de ângulo aberto SD para WWE

- 04 - Tubos de proteção interior e exterior;
- 05 - Correntes;
- 06 - Cone de proteção;

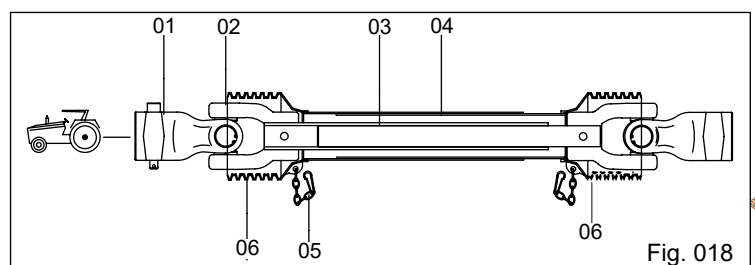
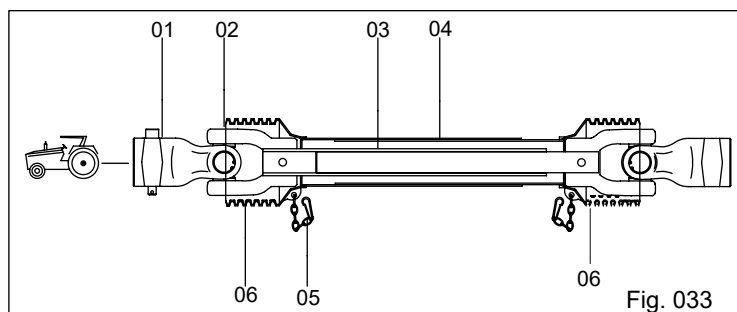
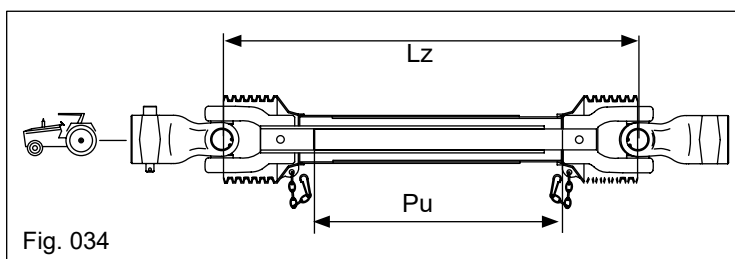


Fig. 018



Em funcionamento, o eixo cardan não poderá se estender mais que a metade do perfil de sobreposição disponível “Pu”, quando totalmente retraído “Lz” (Fig. 034).

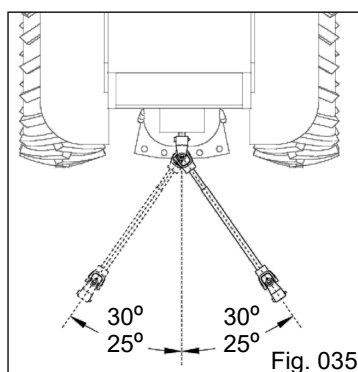


4.11.1 - Angulo máximo das juntas

Junta CV do angulo	
Operação continua	Max. 25°
Duração curta	Max. 30°
Estacionária	Max. 30°

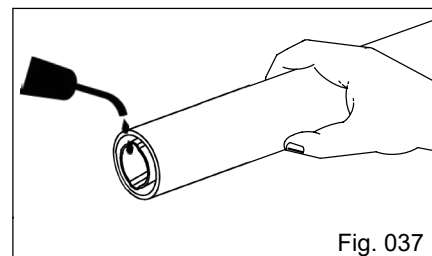
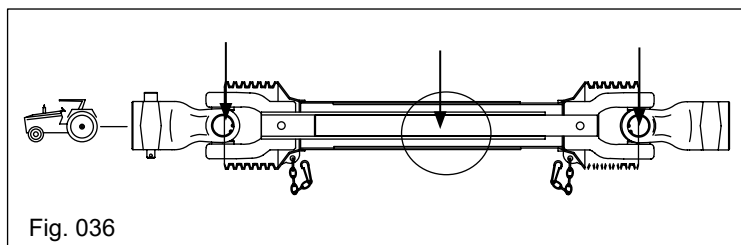
Usar a metade do eixo cardan para verificar a articulação e o vão livre do eixo e a corrente. Para colocação da corrente ver (Fig. 042).

O contato entre o eixo cardan, trator e o implemento e a junta de articulação, maior que 30° pode causar danos (Fig. 035).



4.11.2 - Lubrificação

Lubrificar com graxa de boa qualidade antes de começar o trabalho e a cada 30 horas de operação (Fig. 036). Limpar e engraxar o eixo cardan antes de períodos prolongados de não utilização. Lubrificar os tubos internos com óleo hidráulico com grafite (Fig. 037).



4.11.3 - Pino de engate rápido

Pressione o pino de engate rápido (Fig. 038) e introduza o garfo no eixo da tomada de força até que o mesmo se trave no canal. Após a operação o pino de engate rápido deve retornar à posição inicial.

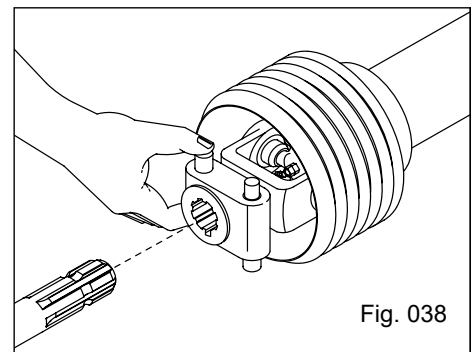


Fig. 038



ATENÇÃO:

Verificar se todas as travas estão bem apertadas, antes de começar a trabalhar com o eixo cardan.

4.11.4 - Regulagem de comprimento

- 1 - Para ajustar o comprimento, prender as metades do eixo próximas uma da outra na posição de trabalho curta, ou seja, com o trator posicionado em curva fechada de 30° em relação a máquina e arcá-la;
- 2 - Encurta os tubos protetores interno e externo igualmente;
- 3 - Encurtar os perfis deslizantes internos e externos no mesmo comprimento dos tubos protetores;
- 4 - Retirar todas as pontas e rebarbas, engraxar os perfis deslizantes. Nenhuma outra mudança poderá ser aplicada ao eixo cardan e a proteção. (Fig. 039)



ATENÇÃO:

Quando mudar o modelo do trator, verifique o comprimento antes de engatar o cardan.

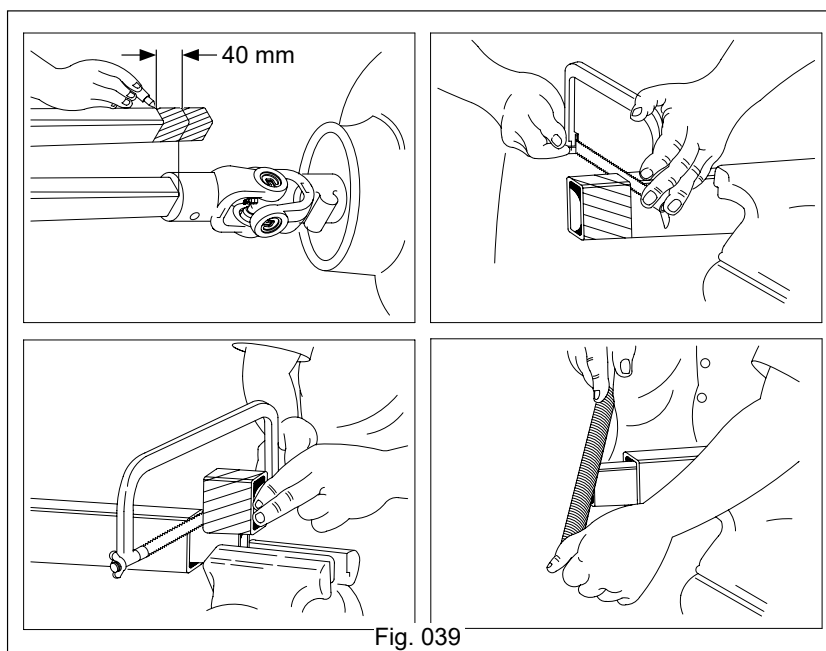


Fig. 039

4.11.5 - Montagem do cardan

Para montagem das partes, observar para que os garfos internos e externos fiquem sempre alinhados no mesmo plano, caso contrário, o cardan estará sujeito a vibrações, provocando desgastes prematuro das cruzetas (Fig. 040).

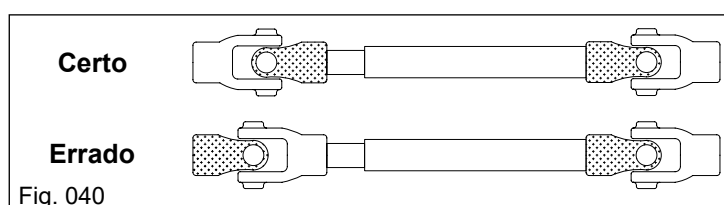


Fig. 040





ATENÇÃO:

O ajuste do cardan deverá ser feito toda vez que houver mudança de trator ou implemento, a não observação poderá causar sérios danos a máquina ou ao cardan.

O comprimento do cardan deve estar entre os previstos pela norma ISO, e pode ser determinado conforme esquemas seguintes.

Lu = Comprimento útil.

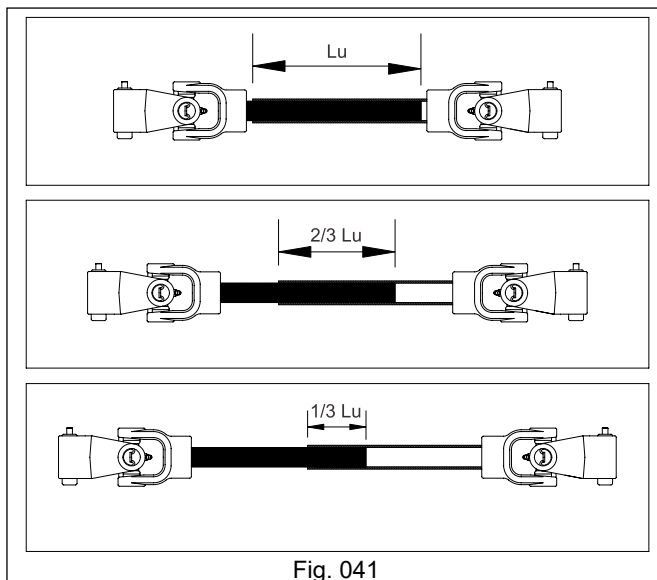


Fig. 041



ATENÇÃO:

A não observância do detalhe pode ocasionar danos no cardan.

I - Faça a ligação do movimento da TDP do trator sempre com o motor em regime de marcha lenta, e só após acelere progressivamente até o regime de trabalho - 540 rpm na TDP.

II - Antes de desligar o TDP do trator, reduza a aceleração do motor para o regime de marcha lenta.

O não cumprimento dessas recomendações, poderá causar graves danos aos componentes da turbina.

4.11.6- Correntes

As correntes deverão ser colocadas de forma que permitam a articulação do cardan em todas as posições.

Quando for colocar a corrente no cone, certifique-se que ela toque aproximadamente $\frac{1}{4}$ da circunferência do cone nas posições de trabalho, inclusive durante as curvas.

A corrente não pode escorregar do cone, isto é, se estiver muito comprida e/ou mal colocada (mudar o comprimento da corrente se necessário).

Use os pontos de engate indicado pelo fabricante para o encaixe da corrente ao implemento.

Não use a corrente para manter o eixo cardan suspenso.

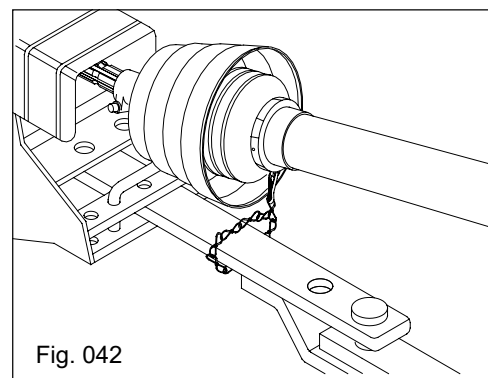


Fig. 042

4.12 - Sistema disco de corte

O sistema de discos de corte é fundamental para o plantio direto, pois além de efetuar o corte dos restos de cultura deve ainda efetuar o menor revolvimento possível do solo, preservando a cobertura vegetal sobre a superfície, permitindo desta maneira que a atuação das unidades adubadoras e semeadoras efetuem de maneira adequada a distribuição uniforme do fertilizante e da semente. Vale salientar que o disco de corte é somente para a efetuar o corte da palhada, e não para efetuar a abertura dos sulcos.

Devido a diversidades de tipos de solos, bem como da cobertura vegetal existente, as regulagens devem ser efetuadas de acordo com a necessidade de cada situação.



Os discos de corte da **JM2670SH EX POP** são compostos de (Fig. 043):

- Conjunto de braço de articulação oscilante “A”, que permite movimentos laterais para acompanhar as curvas no terreno;
- Conjunto de haste de regulagem da pressão do disco sobre o solo “B”, composta por mola de compressão e tubo limitador de pressão. O sistema permite a oscilação vertical (flutuação) dos discos, e ajuste da pressão dos discos sobre o solo de acordo a densidade dos restos culturais e tipo de solo, de maneira que permita a articulação necessária para acompanhar a topografia do terreno e transpor os obstáculos;
- Conjunto de disco de corte “C”, com mancal de rolamentos fixos e sistema de vedação especialmente desenvolvido para evitar a entrada de intempéries.
- Anel limitador “D”, opcional utilizado em terrenos com palhadas densas, evitando o embuchamento.

4.12.1 - Prolongador do disco de corte

Possui prolongadores “E” (Fig. 044) para a garra de fixação da unidade de disco de corte, permitindo desta maneira que os discos de corte sejam montados no chassi da plantadora de forma desencontrada (zig-zag), facilitando o fluxo de palhas e dos restos culturais entre as linhas e evitando o embuchamento da plantadora.

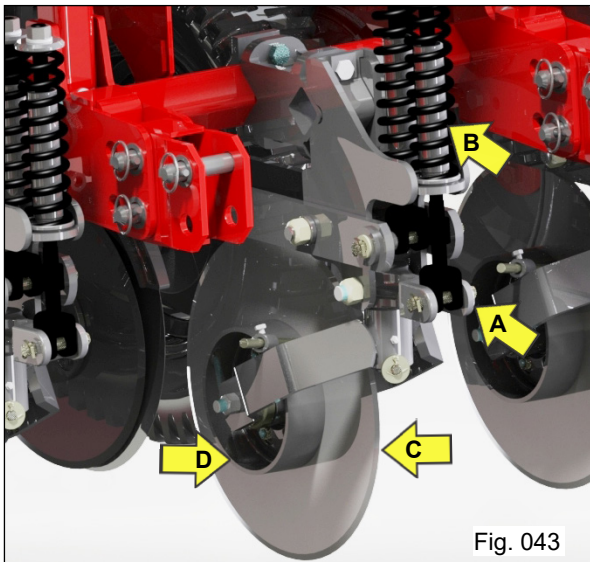


Fig. 043

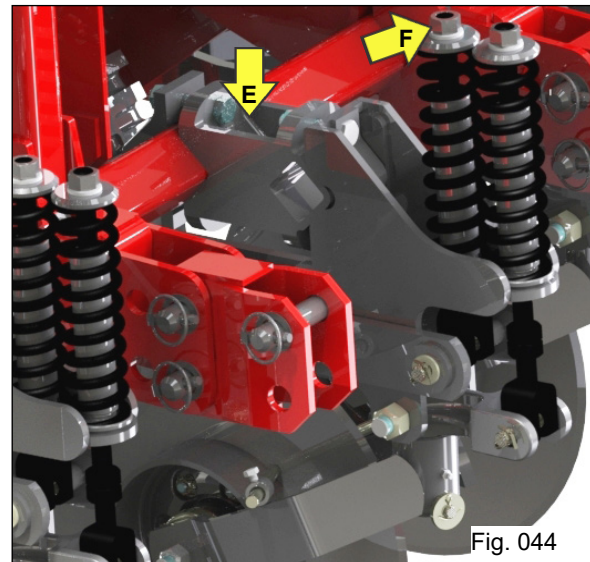


Fig. 044

4.12.2 - Regulagem da pressão dos discos de corte

Para efetuar a regulagem da pressão do disco de corte sobre o solo, afrouxe ou aperte a porca “F” da haste reguladora (Fig. 044). Baixar as porcas inferiores da haste e apertar a porca superior, para conseguir melhor desempenho do disco de corte.

A pressão da mola deve ser regulada de forma a possibilitar o corte da palhada e efetuar um ligeiro corte do solo. Observe que a profundidade ideal deve evitar que a flange do mancal do disco de corte entre em contato com o solo, efetuando o corte da palhada. Evite a penetração demasiada dos discos de corte. Efetue a regulagem de acordo com o tipo de solo, condições do terreno e cobertura vegetal existente.

Lembre-se: a função do disco é cortar a palhada e não para efetuar a abertura dos sulcos.



ATENÇÃO:

Efetue a regulagem de forma uniforme em todas as linhas da plantadora. Ao efetuar a regulagem evite que o disco fique rígido, isto é, sem movimento.

Durante o trabalho não efetue curvas fechadas, pois esta ação pode provocar danos aos componentes das unidades de plantio.



ATENÇÃO:

O desempenho do disco de corte no plantio direto depende, dentre outros fatores, do tipo de solo, condições do terreno, cobertura vegetal existente, velocidade de trabalho, eficiência do operador, e outras situações impostas no trabalho. Observe as recomendações conservacionistas do plantio direto para obter o êxito desejado maior quando for usados adubos com diferentes formulações e granulometria.



4.12.3 - Tipos de disco de corte

São padrões da máquina Discos Lisos de 17" e opcional Liso de 15" (Fig. 045), recomendados para todo tipo de solo e palhada;

São fornecidos como outros opcionais os seguintes itens:

- Disco de corte ondulado de 16" (Fig. 046), utilizado em palhada densa e em solo arenoso e misto, corta e espalha a palhada evitando o envelopamento de semente e espelhamento do sulco;
- Disco de corte ranhurado de 17" (Fig. 047), para todo tipo de solo;
- Disco de corte turbo de 17" (Fig. 048), para todo tipo de solo e proporciona o corte de palha e afasta levemente para evitar o embuchamento no sulcador.

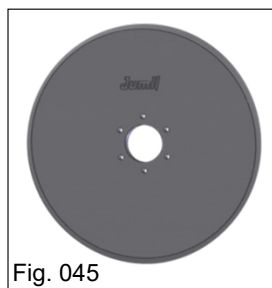


Fig. 045



Fig. 046



Fig. 047



Fig. 048

4.12.4 - Afição do disco de corte

A afiação do disco de corte permite um melhor desempenho da plantadora, evitando o embuchamento e envelopamento dos restos culturais. Efetue vistorias rotineiras e mantenha os discos de corte afiados.

O desgaste natural ou por afiação dos discos de corte, pode provocar o embuchamento da plantadora. Efetue a troca dos disco de corte sempre que o diâmetro do disco gastar cerca de 25,4 milímetros de raio.



ATENÇÃO:

Ao efetuar a afiação do disco de corte utilize óculos de segurança ou máscara de proteção facial.



ATENÇÃO:

O desempenho do disco de corte no plantio direto depende, dentre outros fatores, do tipo de solo, condições do terreno, cobertura vegetal existente, velocidade de trabalho, eficiência do operador, e outras situações impostas no trabalho. Observe as recomendações conservacionistas do plantio direto para obter o êxito desejado.



ATENÇÃO:

a) Observe que ao montar linhas pares deve montar metade das linhas com sistema de acionamento direito e metade com sistema de acionamento esquerdo.

b) O centro da linha deve coincidir com a marcação das linhas nas barras dianteiras e traseiras do chassi.

c) Observe que os seguintes aspectos ao montar os discos duplos desencontrados das unidades adubadora:

1. Devem ser montados intercalados, sendo um direito e um esquerdo, de acordo com o número de linhas. Este posicionamento se faz necessário para evitar que a plantadora não puxe para um dos lados em relação ao trator.

2. O lado da porca que fixa as rodas deve ser montado com linha curta.

3. Montar as unidades adubadoras curtas ao lado da roda motriz. Na roda com acionamento do lado direito, deve montar o disco duplo direito, na roda com acionamento do lado esquerdo, monte o disco duplo esquerdo.

d) Ao montar as linhas de adubo, verifique se as mesmas não estão muito próximas dos pneus, as movimentações de trabalho pode provocar danos aos pneus.

e) Quando do uso de espaçamentos menores, utilize os prolongadores dos discos de corte para proporcionar o zig-zag entre as linhas, favorecendo o corte em palhadas densas e evitando o embuchamento das linhas.

f) Observe a montagem de linhas curtas e longas (unidades de adubo e sementes) para evitar embuchamento.



g) Ao montar as unidades semeadoras com disco duplo desencontrado observe para que os discos duplos sejam montados intercalados entre as linhas, sendo um direito e um esquerdo assim sucessivamente de acordo com o número de linhas.

h) Ao montar o pino de top do pantógrafo, faça do lado contrario do cardan telescópico de acionamento do sistema distribuidor, para evitar que o mesmo toque no cardan telescópico e trave o sistema distribuidor.

4.13 - Depósito de adubo

Os depósitos de adubo são de polietileno, material de alta resistência às intempéries do tempo, que montados aos conjuntos da base de fixação permitem a articulação para a limpeza.

4.13.1 - Distribuição de adubo

A dosagem da distribuição de adubo é efetuada através da roda motriz que aciona o conjunto de engrenagens do câmbio da plantadora, que por sua vez transmite o movimento ao conjunto dosador de adubo que possui opções de montagem com roscas sem fim de 2" ou 1" (padrão). Para uma perfeita distribuição do adubo, deve ser observados vários aspectos que vão desde a escolha do adubo de qualidade, os cuidados para o abastecimento dos depósitos, as regulagens recomendadas do sistema de câmbio e uso adequado dos distribuidores de adubo. Verifique a seguir como funciona os sistemas de distribuição do adubo, suas regulagens e manutenção.

Rosca sem fim de opcional para baixa dosagem.

Por resolução: rosca de 2" 0,48 gramas, rosca de 1" 0,24 gramas.

Não existe tabela para dosagem com rosca de 25mm, utilizar a existente considerando a metade.

4.13.2 - Dosador de alta precisão

Os dosadores de alta precisão do adubo foram especialmente desenvolvidos para efetuar com regularidade e precisão a distribuição de adubo. Seu funcionamento faz com que o adubo seja impulsionado pela rosca sem fim, conduzindo até uma câmara de represamento, até que o mesmo transborde em quantidades volumétricas, uniformes e homogêneas pelo regulador para o bocal de descarga, conduzindo o adubo para os mangotes e elementos sulcadores da plantadora (Fig. 049).

A distribuição precisa e uniforme favorece a absorção dos fertilizantes pelas plantas em quantidades corretas, proporcionando um efetivo desenvolvimento vegetativo e produtivo. Suas principais características são:

- 1) Corpo principal de material resistente e de longa durabilidade;
- 2) Mancais com vedação dupla, evita o contato do adubo com os mancais, com sistema de auto limpeza;
- 3) Rosca esquerda sem-fim de 2" que impulsiona o adubo para bocal de descarga;
- 4) Sistema de engate rápido do bocal e regulador do nível, proporcionado facilidade de troca da rosca sem fim, limpeza e manutenção;
- 5) Regulador de nível que efetua o efeito de transborde do adubo em quantidades uniformes e constantes. Possui dois modelos de regulador de nível: tampa transversal (padrão) e tampa de alta vazão (opcional);
- 6) Tubo de revestimento removível feito em material injetado, anti aderente e resistente à abrasão;
- 7) Eixo acionador revestido de material plástico anti aderente.



ATENÇÃO:

A quantidade de dosadores de adubo que acompanham o implemento, são montados de acordo com a quantidade de linhas que a plantadora foi adquirida. Nas bases inferiores dos distribuidores onde não são fixados os dosadores são montados tapos do suporte de adubo.

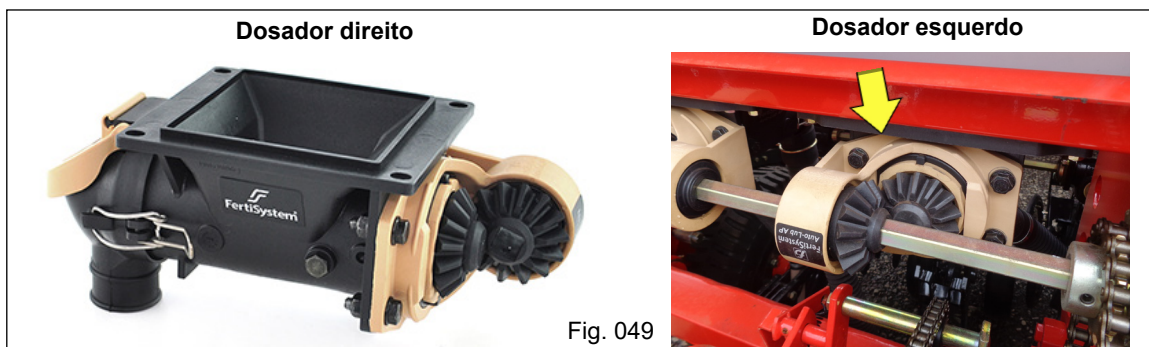


Fig. 049

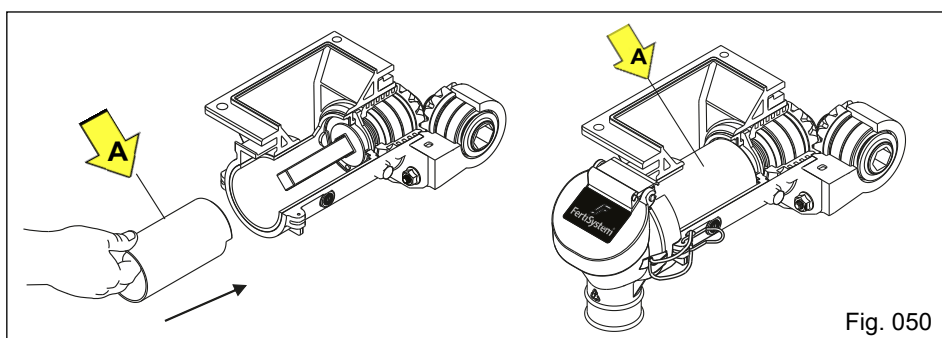


ATENÇÃO:
Observe o lado de montagem do pinhão (Fig. 049) do distribuidor de fertilizantes, existe um que é montado invertido em relação aos outros (específico para rosca esquerda).



4.13.3 - Opcional do dosador de alta precisão do adubo

Ao necessitar isolar algumas linhas de plantio e para que não ocorra a distribuição de fertilizante, utilize o tubo bloqueador ("A" Fig. 050). Para realizar esta operação, retire o bocal, o sem-fim impulsor e o anel de fixação. Introduza o tubo bloqueador "A", recoloque novamente o bocal.

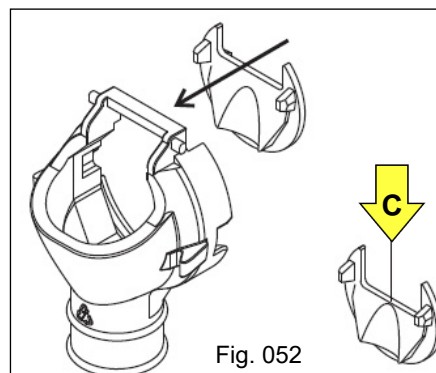
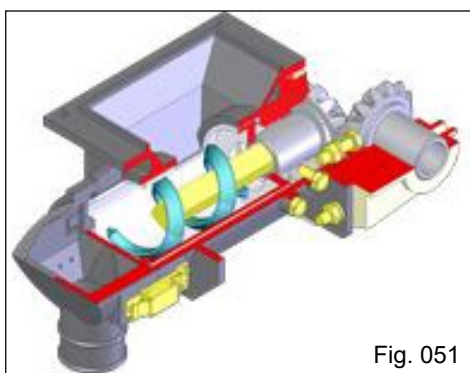


4.13.4 - Recomendações para o uso do dosador de alta precisão

Os dosadores de alta precisão de adubo saem montados nos suportes direito e esquerdo do sistema distribuidor de adubo da plantadora. Deve ser observados os seguintes pontos nas operações de plantio:

- Nunca opere sem a tampa transversal "C" (Fig. 052), a qual tem a função de anular o efeito pulsante da mola e também de controlar a dosagem.
- Em casos de alta umidade do adubo, ocasionada por chuva ou outros fatores, em que o adubo fica em estado pastoso, deve-se retirar a tampa transversal "C" (Fig. 052) e movimentar a plantadora por aproximadamente 50 metros para que o adubo empastado saia totalmente do dosador, desobstruindo e limpando a rosca sem fim.

Após este procedimento, recolocar novamente a tampa "C" (Fig. 052).



4.13.5 - Manutenção do dosador de alta precisão

Para a manutenção ou troca da rosca sem fim do dosador de alta precisão, ou ainda efetuar algum reparo na parte interna do mesmo proceda da seguinte forma:

- Desmonte o bocal "A", através do engate rápido "B" (Fig. 053).
- Puxe o cordão do tubo fixador "B" e retire a rosca sem fim "A", retire também o anel trava "C" (Fig. 054).
- Após a limpeza ou substituição, coloque a rosca sem fim "A", juntamente com o anel trava "B", através do tubo fixador "C", observando que a rosca sem fim e o anel trava fique bem posicionados na base do eixo acionador "D" (Fig. 055).



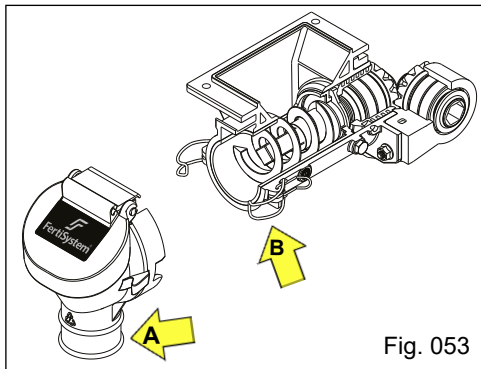


Fig. 053

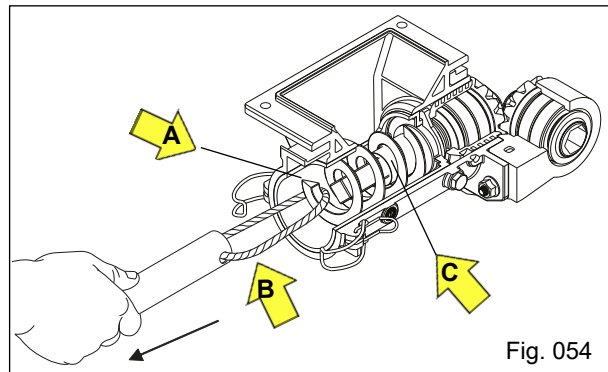


Fig. 054

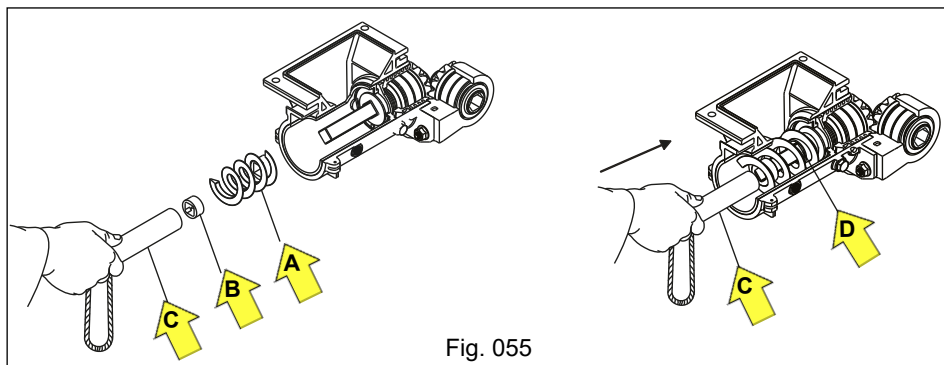


Fig. 055



ATENÇÃO:

a) Se a rosca sem fim não for colocada de modo correto, pode alterar e interferir na dosagem do adubo.
 b) Mantenha a rosca sem fim posicionada com o anel trava. Este procedimento evitará a danificação da tampa transversal quando da não utilização do dosador com o fertilizante ou nos casos de transporte da plantadora.

c) A falta do anel trava pode provocar danos na distribuição do adubo e/ou transmissão da plantadora e também alterar a dosagem do fertilizante.

d) Ao final do plantio é imprescindível a retirada das roscas sem fim para evitar a corrosão pelo fertilizante. Devem ser lavados, escovados e colocados em recipiente com óleo.

d) Efetue a análise de desgaste no revestimento "A", substitua-o se apresentar desgaste excessivo, afrouxando e retirando o parafuso "B". Verifique se há desgaste no feltro "C", arruelas "D" e arruela de limpeza "E". O desgaste excessivo é verificado quando ocorrer a saída do adubo em grande quantidade pelo orifício de descarga autolimpante, localizado na face inferior do corpo do distribuidor (Fig. 056).

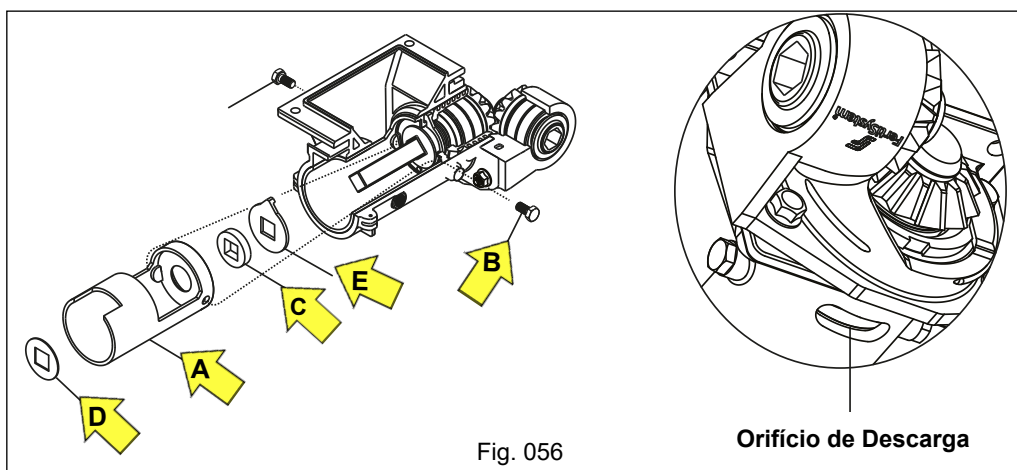


Fig. 056

Orifício de Descarga



e) Para a troca, limpeza ou substituição dos rolamentos e componentes do conjunto, retire o conjunto dosador da Plantadora através da remoção do eixo acionador e buchas de união, afrouxe e retire os parafusos de fixação do dosador na base do distribuidor. A seguir retire os quatro parafusos e porcas "A" de fixação do mancal suporte dos pinhões de transmissão "B", afrouxe e retire os parafusos "C" de fixação do revestimento "D", retirando a seguir o conjunto. Retire o eixo acionador "E" e remova a bucha "L" dos mancais do rolamento, fazendo a limpeza ou substituição necessária (Fig. 057).

⚠ ATENÇÃO:
Observe se há necessidade de montar arruelas de ajuste "H" nos pinhões "I e J". Havendo necessidade de substituição dos pinhões, troque as tuas peças, ou seja o pinhão motriz "I" e o pinhão movido "J". Aproveite para verificar as condições do parafuso "F", caso os mesmos apresentem corrosão excessiva, deve substituir por parafuso de inox (Fig. 057).

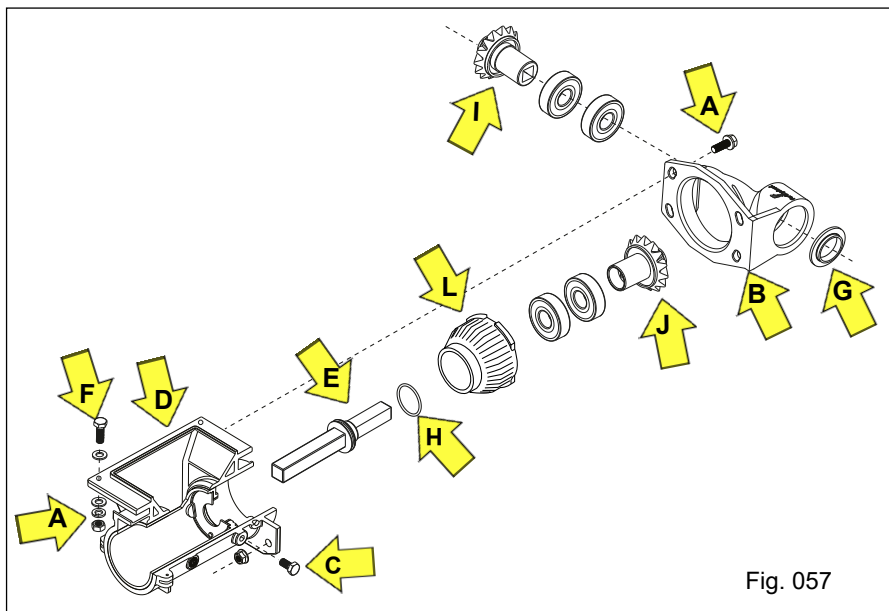


Fig. 057

4.13.6 - Tubo de manutenção

Ao realizar manutenções ou trocas da rosca sem fim impulsora, sem a necessidade de remover o fertilizante do depósito, utilize o tubo de manutenção "A", retirando o bocal de descarga e introduzindo o tubo em movimentos giratórios, promovendo o deslocamento do fertilizante até o fundo do dosador (Fig. 058).

O tubo de manutenção apresenta um ângulo de corte na extremidade para facilitar esta operação.

4.13.7 - Montagem da tampa do bocal

Para realizar a fixação da tampa do bocal "A" no bocal "B", proceda da seguinte forma:

a) Incline a tampa do bocal "A" de forma que a mesma fique alinhada com a face plana do canal oblongo "X", direcionando ao encaixe "Y" do pino do bocal (Fig. 059);

b) Introduza a tampa até o final do canal e faça o giro da mesma (Fig. 060), observando a mesma posição nos dois lados dos pinos do bocal. Após gire até o batente "X" da face superior do bocal (Fig. 061).

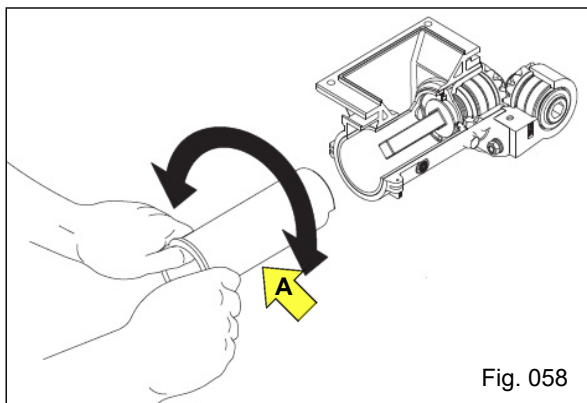


Fig. 058

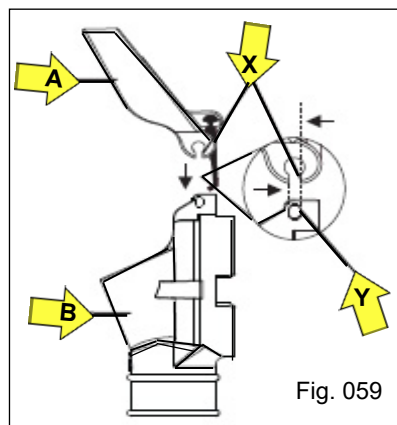
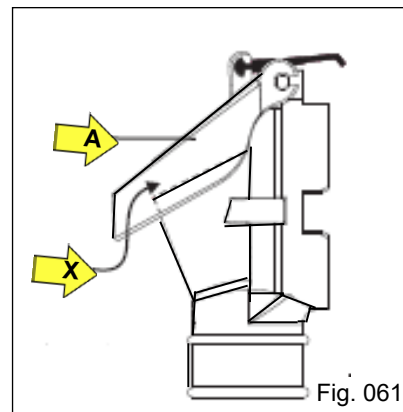
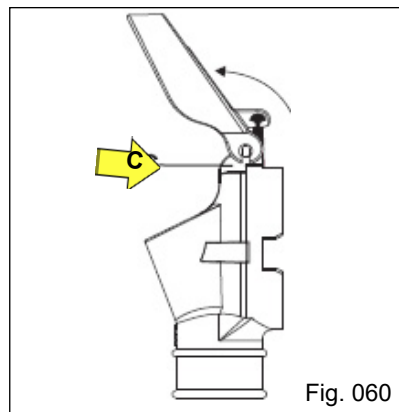


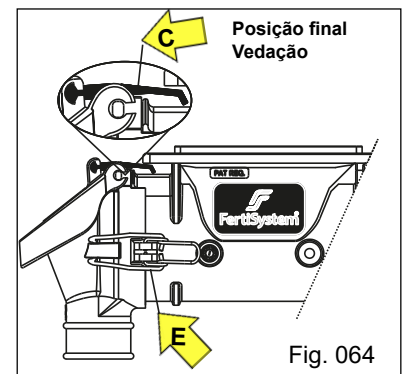
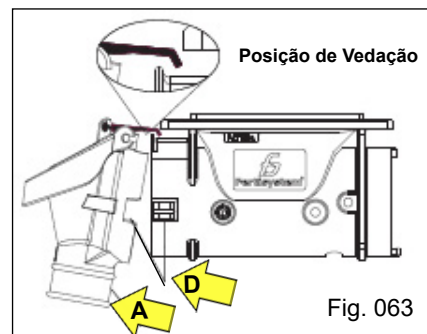
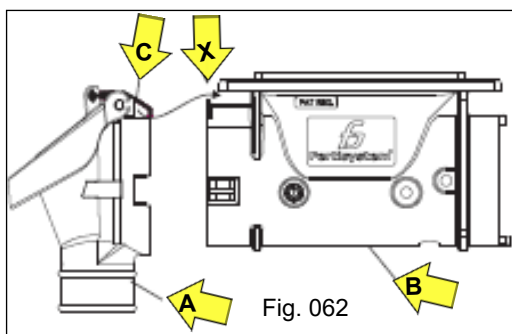
Fig. 059





4.13.8 - Montagem do bocal no corpo principal

Para realizar a montagem do conjunto do bocal "A", aproxime-o ao corpo principal "B", observando que a vedação "C", fique sobreposta ao ponto "X" do corpo principal "B" (Fig. 062). Para que isso ocorra, incline levemente o conjunto do bocal "A" (Fig. 063) e direcione aos encaixes "D" em ambos os lados, alinhando-os e fixando até o final. Após fixe com o fecho inox "E" (Fig. 064), girando até o travamento final em ambos os lados. Observe a posição final da vedação "C" (Fig. 064).



ATENÇÃO:

Ao realizar a operação de retirada do bocal, faça com cuidado o destravamento do Fecho Inox (E) (Fig. 064) para que não ocorra danos nas mãos pelo "efeito mola" proporcionado pelo mesmo.

4.13.9 - Limpeza do conjunto distribuidor de adubo

É obrigatória a limpeza de peças e componentes que mantenham contato direto e indireto com os fertilizantes, uma vez que os mesmos são altamente corrosivos e abrasivos, podendo promover oxidação e reações químicas destrutíveis. Após a conclusão do plantio, retire o bocal, as roscas sem fim e faça a limpeza completa do conjunto, mantendo-o livre de adubo até a nova safra. Após a limpeza, faça a montagem corretamente.

Em casos de alta umidade do adubo, ocasionada por chuva ou outros fatores, em que o adubo fica em estado pastoso, deve-se retirar o mangote do adubo, movimentar a plantadora por aproximadamente 50 metros para que o adubo empastado saia totalmente do dosador, desobstruindo e limpando as roscas sem fim. Outra opção é desmontar os distribuidores e efetuar a limpeza.

Observe para não ficar adubo entre as arruelas "X" e o feltro de vedação (Fig. 065).



ATENÇÃO:

a) Não deixe adubo acumulado no reservatório, principalmente se a plantadora ficar sujeita às intempéries do tempo. O adubo possui alta capacidade de agregar e compactar, podendo afetar a distribuição e dificultar a manutenção.

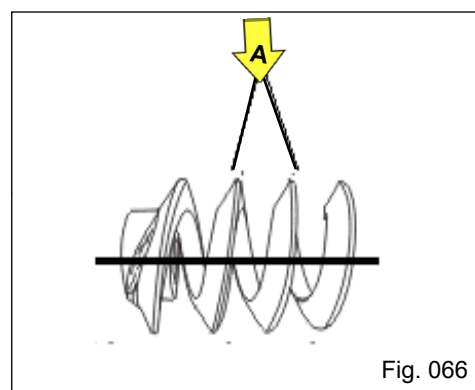
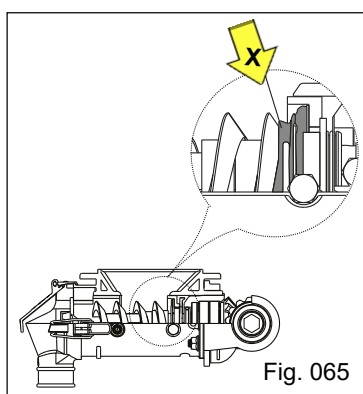
b) Não será concedida garantias se for contatado mal uso ou falta de manutenção do sistema dosador de adubo.

c) Não use adubo úmido ou molhado.

d) Quando for efetuar a troca de espaçamentos com números de linhas inferiores, é necessário utilizar os tapos do sistema distribuidor de fertilizantes, que acompanha o implemento.



⚠️ ATENÇÃO: Após o uso em cada safra, verifique se o passo da rosca sem fim sofreu deformações, caso tenha sofrido, efetue a substituição das mesmas, pois poderá interferir na dosagem da distribuição de adubo. Para conferir o passo da rosa sem fim, meça a distância "A" (Fig. 066) de todos os passos da rosca sem fim ou compare com uma peça nova.



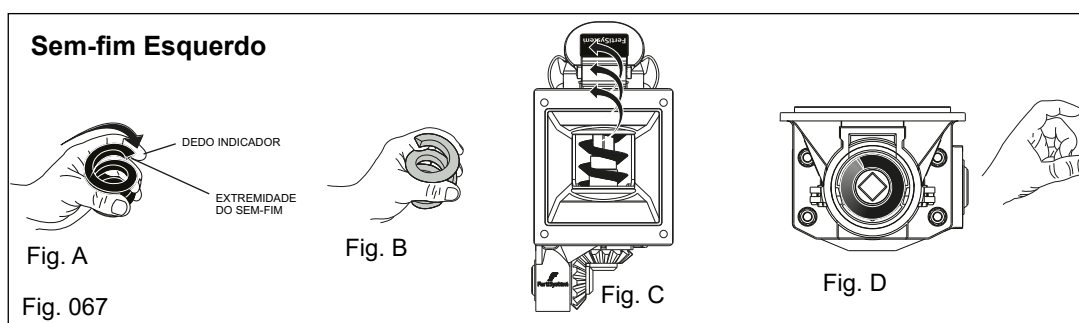
Com o objetivo de evitar possíveis trocas do Sem-fim (esquerdo ou direito, ocorrendo o não deslocamento do adubo e possíveis danos), (Fig. 067 e 068)

Os Sem-fins esquerdos estão apresentados na cor preta. A pintura é usada exclusivamente para diferenciar os Sem-fins esquerdos dos direitos, que se desgastará naturalmente com o uso. Após o uso, a identificação dependerá das figuras B, C e D, (Fig. 058).

Pegue o Sem-fim com a mão esquerda, Fig. A. Observe se a extremidade oposta a bucha do Sem-fim é a mesma do dedo indicador, então este Sem-fim é "esquerdo". Se acontecer da extremidade do Sem-fim estar no lado contrário ao dedo indicador Fig. B, este Sem-fim é "direito".

Na vista superior, observe que o sentido diagonal do Sem-fim, em direção ao bocal de saída, aponta para o lado esquerdo, então o Sem-fim é esquerdo, conforme Fig. C.

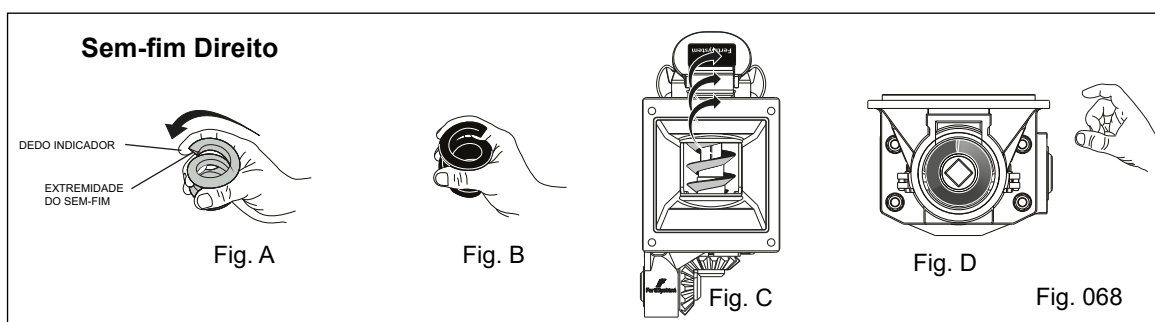
Com a mão esquerda, faça o formato de um "C". Se o final do espiral acompanhar o formato do dedo indicador, então o Sem-fim é esquerdo, Fig. D.



Os Sem-fins direitos (Fig. 068) estão apresentados na cor cinza. Pegue o sem-fim com a mão direita, Fig. A. Observe a extremidade oposta a bucha do Sem-fim seja o mesmo do dedo indicador, então este Sem-fim é "direito". Se acontecer da extremidade do Sem-fim estar no lado contrário ao dedo indicador Fig. B, este Sem-fim é "esquerdo".

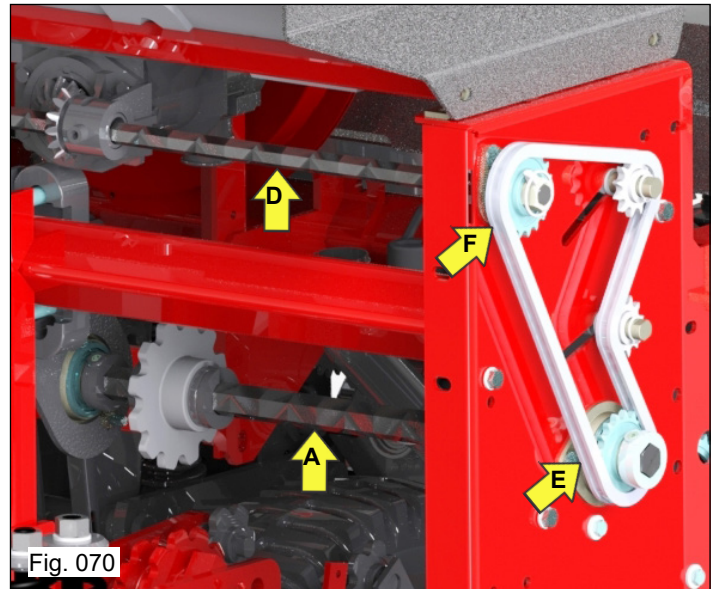
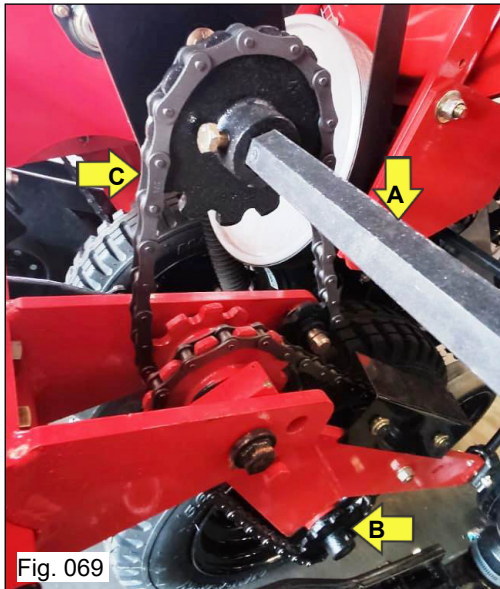
Na vista superior, observe que o sentido diagonal do Sem-fim, em direção ao bocal de saída, aponta para o lado direito, então o Sem-fim é direito, Fig. C.

Com a mão direita, faça o formato de um "C". Se o final da mola acompanhar o formato do dedo indicador, então a mola é direita, Fig. D.



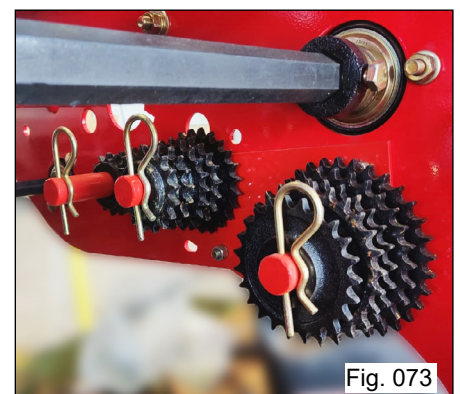
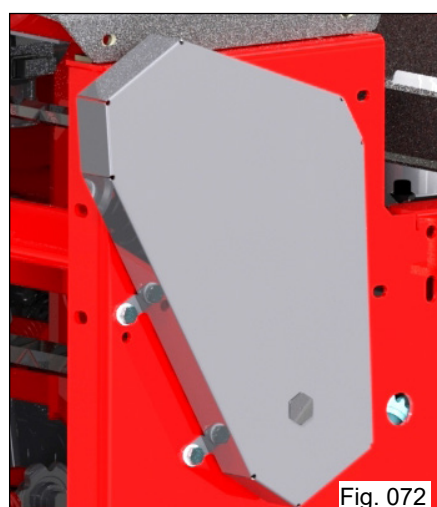
4.14 - Transmissão de adubo

A Plantadora Adubadora **JM2670SH EX POP** é montada com o sistema de transmissão, proporcionando regulagens rápidas e eficientes. A transmissão é feita por um conjunto de engrenagens que estão posicionadas no eixo intermediário "A" (Fig. 069 e 070), que quando acionado pela rodagem "B" através da engrenagem de transmissão "C", efetua a transmissão ao eixo dos distribuidores de adubo "D" (Fig. 070). Na extremidade do eixo intermediário "A" (Fig. 070) fica posicionada a engrenagem motriz "E", que aciona a engrenagem movida "F" do eixo dos distribuidores de adubo (Fig. 070).



4.14.1 - Regulagens transmissão de adubo

Antes de efetuar a regulagem da distribuição de adubo, verifique qual o espaçamento de plantio a ser efetuado e determine a quantidade de adubo que será distribuída por hectare. Com a orientação da tabela de distribuição de adubo indicadas neste manual e no colante posicionado na lateral da plantadora ("A" Fig. 071), verifique quais engrenagens motora e movida devem ser utilizadas. Para regulagem, acompanha a máquina um conjunto de engrenagens localizado na lateral da parte interna do chassi (Fig. 073).



PERIGO:

A capa de proteção do engrenagens de adubo (Fig. 072), só pode ser aberta para a execução da regulagem da dosagem do adubo, lubrificação, reparo ou ajuste, ao fim dos quais deve ser, obrigatoriamente, recolocada. (NR-31, item 31.12.5)



4.14.2 - Recomendações de dosagens e medições do adubo

Para obter os melhores resultados de precisão na dosagem do fertilizante, a medição/calibração deve ser realizada, da seguinte forma:

a) Antes de abastecer o depósito de adubo verifique se o adubo não apresenta pedras ou outros elementos que possam danificar o sistema distribuidor de adubo. Use sempre a peneira disposta nos depósitos de adubo da plantadora;

b) Verifique se os distribuidores de adubo estão totalmente limpos, não possuindo obstruções (pedras, tuneis ou crostas formadas pelo adubo). Verifique também os mangotes, e condutores de adubo dos discos duplos ou sulcadores;

c) Verifique se as roscas sem fim não sofreram avarias devido a uma possível compressão ocasionada por pedras, parafusos e outros elementos que ocasionalmente podem ter entrado no depósito de adubo;

d) A primeira medição nunca deveria ser considerada como definitiva;

e) As demais calibrações deverão ser feitas em condições normais de trabalho;

f) Use sempre os mesmos parâmetros e condições de medições (tipo de adubo, granulometria, umidade, nível de reservatório, etc.) para obter um resultado comparativo;

g) Para realizar a coleta o adubo deve estar disposto de forma homogênea, evitando a segregação (separação do grão e pó).

Sempre manter as roscas sem fim limpas, bem como a comporta e o tubo interno, o não cumprimento irá alterar os valores a serem distribuídos.



ATENÇÃO:

As roscas sem fim podem ter um desgaste maior que outras nos casos em que o uso da semeadora com espaçamentos menores e posteriormente em espaçamentos maiores. Neste caso haverá desgastes maiores nas roscas sem fim que foram usadas para o uso nos dois plantios, podendo ter um desgaste ainda maior quando for usados adubos com diferentes formulações e granulometria.

4.14.3 - Cálculo da quantidade de adubo a ser distribuído

Apresentamos a seguir orientações de como calcular a quantidade de adubo a ser distribuído:

$$\text{Formula: } X = \frac{B \times C \times D}{A}$$

Onde:

A = Área a ser adubada (m²)

B = Espaçamento entre linhas (mm)

C = Quantidade de adubo a ser distribuído na área (kg)

D = Espaço a percorrer para teste de distribuição (m)

X = Quantidade de gramas que deve cair por linha

Exemplo:

O implemento está com espaçamento de 170 mm entre linhas, e pretende-se distribuir 500 quilos de adubo em um hectare (10.000 m), e a distância de teste é de 50 metros.

A = 10000 (1 ha)

B = 0,17 m (170 mm)

C = 500 kg/ha

D = 50 m

$$X = \frac{170 \times 500 \times 50}{10.000}$$

$$X = \frac{85.000 \times 50}{10.000}$$

$$X = 8,50 \times 50$$

Desta forma, em 50 metros percorridos deve cair aproximadamente 425 gramas em cada linha.



4.14.4 - Contraprova de distribuição de adubo

Se desejar efetuar uma contraprova, proceda da seguinte forma:

Como exemplo vamos considerar que o implemento esta equipada com o sistema distribuidor de adubo Fertisystem com rosca sem fim de 2", onde pretende-se distribuir 500 kg de adubo por hectare, em uma cultura cujo espaçamento será de 170 mm (0,17 m) entre linhas.

a) Primeiramente deve calcular quantos metros lineares terá um hectare com o espaçamento de 0,17 m, calculo efetuado da seguinte forma: divida 10.000 (1 ha) por 0,17 m (10000 / 0,17), que dará o valor de 58.823,5 metros lineares.

b) Aplicando a formula acima considerando D = 58.823,5, vamos verificar que será distribuído 500 kg de adubo em um hectare.

$$X = \frac{B \times C \times D}{A} \quad X = \frac{170 \times 500 \times 58.823,5}{10.000}$$

$$X = \frac{85.000 \times 58.823,5}{10.000} \quad X = 8,50 \times 58.823,5 = \mathbf{499,9 \text{ kg}}$$

4.14.5 - Teste prático de distribuição de adubo

Recomendamos que efetue um teste prático no próprio local de plantio para aferir a regulagem de distribuição de adubo, pois cada terreno há uma condição. Para isso proceda da seguinte forma:

- Verifique e mantenha a calibragem recomendada dos pneus;
- Observe se os depósitos de adubo estejam pelo menos até a metade e os distribuidores de adubo estão totalmente cheios. Caso os distribuidores não estejam cheios percorra cerca de 10 metros, para que os mesmos encham;
- Remova um mangote e amarre um saco plástico no tubo de saída do distribuidor;
- Marque a distância para o teste (50 metros a partir do ponto de saída). Esta distância é recomendada para comparativo com a tabela que esta fixada na plantadora ou neste manual;
- Percorra a distância determinada (50 metros), de acordo com a velocidade indicada da cultura que será cultivada;
- Recolha e pese o adubo do recipiente, compare com a indicação da tabela (gramas 50m por linha);
- Havendo necessidade de aumentar ou diminuir a quantidade de adubo a ser distribuído, verifique na tabela a relação de engrenagens que deve ser utilizada.



IMPORTANTE:

Sempre realizar nova calibragem quando mudar a textura do adubo, para não sobrar e nem faltar adubo no final do plantio.



IMPORTANTE

As tabelas apresentadas são indicativas e foram desenvolvidas para uma aproximação e para darem noção de como começar a regulagem, visto que há variações quanto a tipos, marcas, densidade e umidade do fertilizante, índice de patinação da roda motriz, condições do solo e velocidade de deslocamento na operação de plantio.

É de responsabilidade do proprietário, aferir e determinar a quantidade de adubo a ser distribuída.

As tabelas são para rosca passo 50mm. Para rosca passo 25mm dividir os valores por 2.



ATENÇÃO:

Efetue testes antes de efetuar a regulagem de deposição de adubo, para evitar que a semente entre em contato com o adubo.



ATENÇÃO:

A JUMIL não se responsabiliza por indenizações de qualquer prejuízo de colheita, decorrente de regulagem inadequada de dispositivos relativos a distribuição de adubo e sementes.



4.14.6 - Tabela de distribuição de adubo

Tabela de distribuição de fertilizantes - distribuidor com rosca sem-fim passo 50mm

RELAÇÃO DE ENGENHAGENS DA RODA Z12		GRAMAS 50 METROS P/ LINHA	QUILOGRAMAS POR HECTARE ESPAÇAMENTOS EM CENTIMETROS													
RELAÇÃO DE TRANSMISSION DE LA RUEDA Z12			KILOGRAMOS POR HECTÁREA ESPACIAMIENTOS EN CENTÍMETROS													
WHELL GEARS SET Z12		GRAMOS 50 METROS P/ LÍNEA	KILOGRAM PER HECTARE SPACING IN CENTIMETERS													
MOTORA MOTOR DRIVE	MOVIDA MOVIDO DRIVEN		GRAMS 50 METERS PER LINE	QUANTIDADES PARA ENGENHAGEM DA RODA Z12					CANTIDAD PARA ENGRANAJE DE LA RUEDA Z12					QUANTITY FOR WHEEL GEAR Z12		
		30		40	42,5	45	47,5	50	55	60	65	70	76	80	85	90
17	30	521	348	261	245	232	220	209	190	174	160	149	137	130	123	116
19	30	583	388	291	274	259	245	233	212	194	179	166	153	146	137	129
19	27	647	432	324	305	288	273	259	235	216	199	185	170	162	152	144
17	23	680	453	340	320	302	286	272	247	227	209	194	179	170	160	151
23	30	705	470	353	332	313	297	282	256	235	217	202	186	176	166	157
19	23	760	507	380	358	338	320	304	276	253	234	217	200	190	179	169
23	27	784	522	392	369	348	330	313	285	261	241	224	206	196	184	174
27	30	828	552	414	390	368	349	331	301	276	255	237	218	207	195	184
27	27	920	613	460	433	409	387	368	335	307	283	263	242	230	216	204
33	30	1012	675	506	476	450	426	405	368	337	311	289	266	253	238	225
30	27	1022	681	511	481	454	430	409	372	341	315	292	269	256	241	227
27	23	1080	720	540	508	480	455	432	393	360	332	309	284	270	254	240
33	27	1124	750	562	529	500	473	450	409	375	346	321	296	281	265	250
19	15	1165	777	583	548	518	491	466	424	388	359	333	307	291	274	259
30	23	1200	800	600	565	533	505	480	436	400	369	343	316	300	282	267
23	17	1245	830	622	586	553	524	498	453	415	383	356	328	311	293	277
33	23	1320	880	660	621	587	556	528	480	440	406	377	347	330	311	293
23	15	1411	940	705	664	627	594	564	513	470	434	403	371	353	332	313
30	19	1453	968	726	684	646	612	581	528	484	447	415	382	363	342	323

RELAÇÃO DE ENGENHAGENS DA RODA Z19		GRAMAS 50 METROS P/ LINHA	QUILOGRAMAS POR HECTARE ESPAÇAMENTOS EM CENTIMETROS													
RELAÇÃO DE TRANSMISSION DE LA RUEDA Z19			KILOGRAMOS POR HECTÁREA ESPACIAMIENTOS EN CENTÍMETROS													
WHELL GEARS SET Z19		GRAMOS 50 METROS P/ LÍNEA	KILOGRAM PER HECTARE SPACING IN CENTIMETERS													
MOTORA MOTOR DRIVE	MOVIDA MOVIDO DRIVEN		GRAMS 50 METERS PER LINE	QUANTIDADES PARA ENGENHAGEM DA RODA Z19					CANTIDAD PARA ENGRANAJE DE LA RUEDA Z19					QUANTITY FOR WHEEL GEAR Z19		
		30		40	42,5	45	47,5	50	55	60	65	70	76	80	85	90
33	30	1602	1068	801	754	712	675	641	583	534	493	458	422	401	377	356
30	27	1619	1079	809	762	719	681	647	589	540	498	462	426	405	381	360
27	23	1710	1140	855	805	760	720	684	622	570	526	489	450	428	402	380
23	19	1763	1176	882	830	784	742	705	641	588	543	504	464	441	415	392
33	27	1780	1187	890	838	791	750	712	647	593	548	509	469	445	419	396
19	15	1845	1230	923	868	820	777	738	671	615	568	527	486	461	434	410
30	23	1900	1267	950	894	844	800	760	691	633	585	543	500	475	447	422
23	17	1971	1314	985	927	876	830	788	717	657	606	563	519	493	464	438
27	19	2070	1380	1035	974	920	872	828	753	690	637	591	545	518	487	460
33	23	2090	1393	1045	984	929	880	836	760	697	643	597	550	523	492	464
23	15	2234	1489	1117	1051	993	940	893	812	745	687	638	588	558	526	496
30	19	2300	1533	1150	1082	1022	968	920	836	767	708	657	605	575	541	511
27	17	2314	1542	1157	1089	1028	974	925	841	771	712	661	609	578	544	514
33	19	2530	1687	1265	1191	1124	1065	1012	920	843	778	723	666	633	595	562
30	17	2571	1714	1285	1210	1142	1082	1028	935	857	791	734	676	643	605	571
27	15	2622	1748	1311	1234	1165	1104	1049	953	874	807	749	690	656	617	583
33	17	2828	1885	1414	1331	1257	1191	1131	1028	943	870	808	744	707	665	628
30	15	2913	1942	1457	1371	1295	1227	1165	1059	971	896	832	767	728	685	647
42	15	4079	2719	2039	1919	1813	1717	1631	1483	1360	1255	1165	1073	1020	960	906



4.15 - Regulagem unidades adubadoras

As unidades de adubo são conjugadas com o disco de corte (Fig. 074), atuam em sistema pivotado permitindo acompanhar as irregularidades do solo, permitindo ainda, regulagens para a distância do sulcador (Fig. 075) e pressão de profundidade do disco duplo adubador de sulcador adubador.

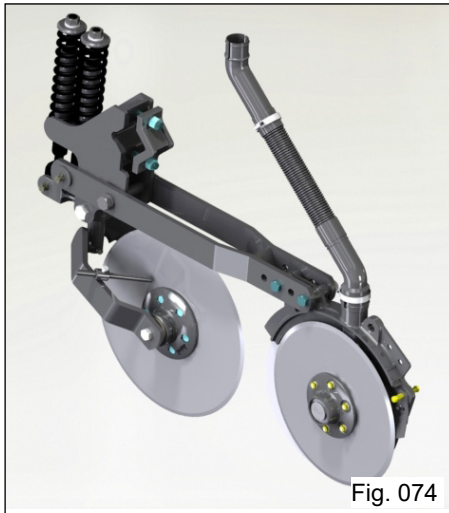


Fig. 074



Fig. 075



ATENÇÃO:

No plantio direto, para que não ocorram embuchamentos é necessária a colocação do disco de corte à frente das unidades de adubo.

Recomendamos que efetue a limpeza periódica do mangote e condutor de adubo, evitando desta maneira o acúmulo de adubo e possibilitando a distribuição uniforme na quantidade desejada. Em condições que o adubo e o clima esteja muito úmido, recomendamos a limpeza diária desses condutores.

4.15.1 - Disco duplo adubador

Realiza a abertura do sulco em forma de "V" permitindo a colocação do adubo.

Possui conjunto de limpadores internos "A" (Fig. 076) que são equipados com parafusos e molas que fazem a pressão dos limpadores sobre os discos, efetuando desta maneira a limpeza da terra que adere ao disco. Os limpadores possuem dois pontos de regulagem de pressão. Saem de fábrica posicionados no furo interno, e de acordo com o desgaste dos limpadores, devem ser posicionados no furo externo, aproximando desta maneira os limpadores dos discos planos.

É importante observar na regulagem da pressão sobre os discos planos, para que os mesmos rodem livremente.



IMPORTANTE:

Sempre que trocar os parafusos que fixam os discos "B" (Fig. 076), atente para que os mesmos sejam da classe de resistência 10.9.

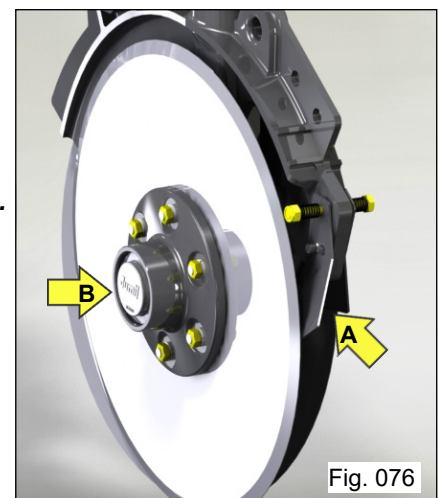


Fig. 076



ATENÇÃO:

Os discos duplos são montados em suportes diretos e esquerdos, dispostos nas unidades de plantio de acordo com o número de linhas (um direito, um esquerdo, assim sucessivamente). O objetivo desta montagem é permitir que a plantadora trabalhe centralizada ao trator, evitando que a plantadora puxe somente para um dos lados, permitindo desta maneira um menor esforço do trator.



4.15.2 - Sulcador adubador

Permite a colocação do adubo a profundidades maiores do que os discos duplos, permitindo ainda uma pequena descompactação no sulco de plantio.

O sulcador possui ponteira removível "A" (Fig. 077) que deve ser substituída quando apresentar desgaste excessivo ou quebra. Possui ainda aletas protetoras e fixador do condutor do adubo que permite regulagens de deposição do adubo pelo condutor.

O conjunto tem um sistema de segurança com parafuso fusível que pode quebrar quando o equipamento passa por obstáculos – como pedras, raízes ou tocos – para proteger os demais componentes do implemento.

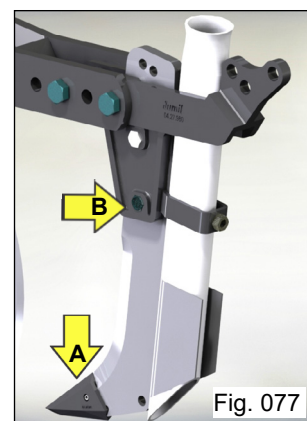


Fig. 077



ATENÇÃO:

Utilizar o parafuso fusível M10x45 DIN931 – 8.8 ZN ("B" Fig. 077). O não cumprimento deste procedimento é considerado mal uso do equipamento e implica perda da garantia.

O plantio em solos argilosos com sulcador pode provocar formação de torrões e bolsas de ar, dificultando o contato da semente com o solo e, conseqüentemente logrando-se baixa população de plantas.

4.15.2.1 - Regulagem do sulcador

4.15.2.1.1 - Posicionamento

O sulcador adubador sai de fabrica montado no segundo e quarto furo do braço porta ferramenta das unidades de adubo (Fig. 078). Porém podem ser alterados a sua posição permitindo que o sulcador trabalhe mais próximo ao Disco de corte, para isso, solte os parafusos e monte o sulcador no primeiro e terceiro furo (Fig. 079).

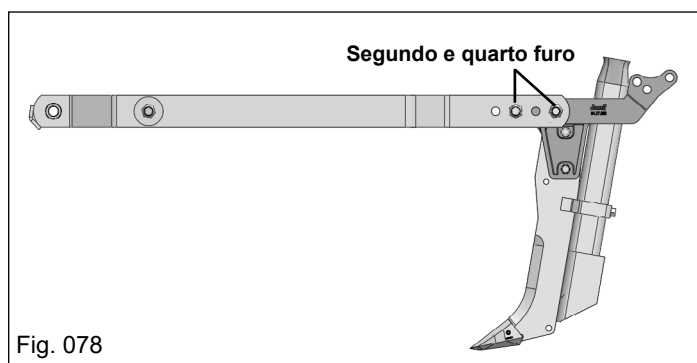


Fig. 078

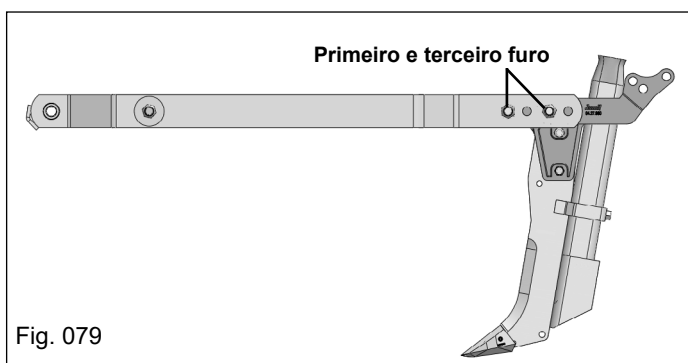


Fig. 079

4.15.2.1.2 - Altura de trabalho

O condutor de adubo é fixo no sulcador através do parafuso "A" (Fig. 080), podendo ser alterada a sua posição de distribuição no solo, para isso basta soltar o parafuso, movimentar o condutor "B" para baixo ou para cima (Fig. 081). Após determinar a altura de distribuição aperte o parafuso novamente.

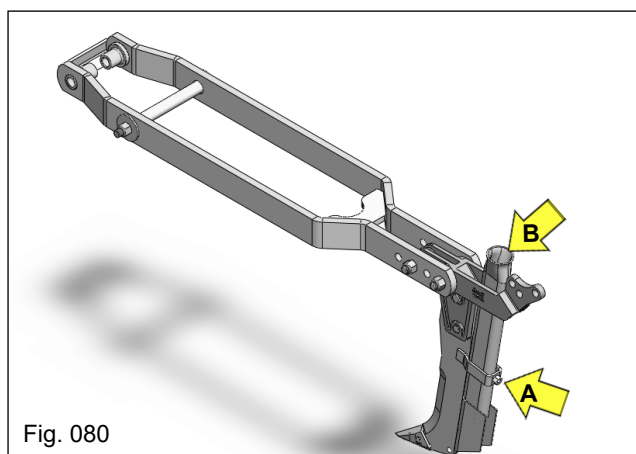


Fig. 080

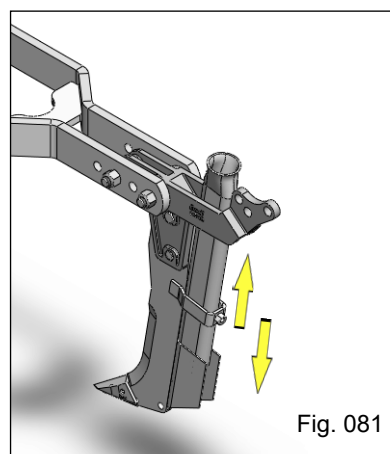


Fig. 081





ATENÇÃO:

Efetue testes antes de efetuar a regulagem de deposição de adubo, para evitar que a semente entre em contato com o adubo.

4.15.2.1.3 - Substituição das ponteiros

As ponteiros dos sulcadores, assim como todas as ferramentas que integram com o solo, estão sujeitas ao desgaste por abrasão.

No transcorrer das operações de plantio, apresentam modificações em sua configuração geométrica e por consequência a formação do sulco em sua forma ideal. É fundamental que efetue análise de desgaste das ponteiros do sulcador, efetuando a sua substituição sempre que as mesmas apresentarem desgaste que venham prejudicar as operações de plantio.

Para substituir a ponteira, retire o pino elástico "A" (Fig. 082) e coloque uma nova ponteira "B". Efetue avaliação da tensão do pino elástico, substituindo por novos caso necessite.

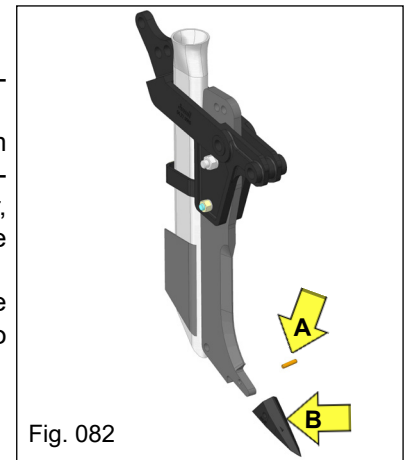


Fig. 082



ATENÇÃO:

Utilize somente ponteiros sulcadoras originais Jumil, especialmente desenvolvidas com propriedades e características de composição e tratamento térmico, ideais para o trabalho nos diversos tipos de solo.

4.15.3 - Regulagem de profundidade de deposição do adubo

A regulagem da profundidade de deposição do adubo nas unidades adubadoras, com sulcador ou disco duplo, é efetuada de forma individual em cada uma das linhas, através da pressão das molas.

Para regulagem da pressão, deve-se apertar a porca "A" (Fig. 083) conforme a necessidade de profundidade, no caso do sulcador, apertar com uma pressão próxima de 40-50mm.

Para regulagem do disco duplo, colocar uma pressão maior, aproximadamente de 60-80mm.

Mantenha a mesma regulagem em todas as linhas.

Efetue testes de profundidade antes de iniciar o plantio.

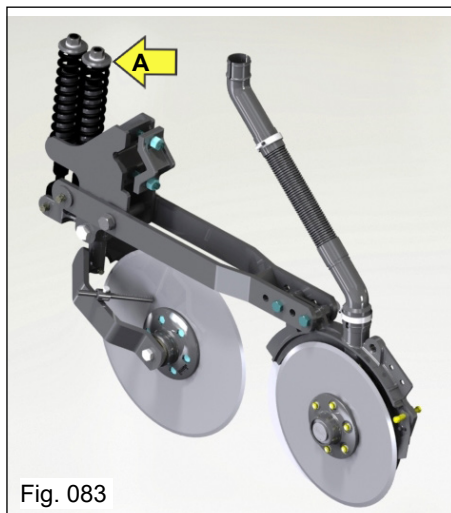


Fig. 083

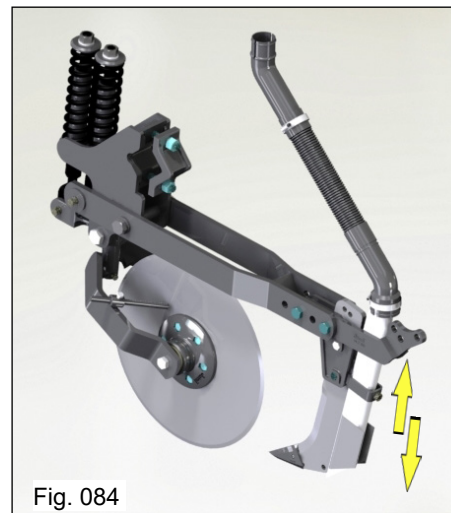


Fig. 084



ATENÇÃO:

Toda vez que efetuar a regulagem de adubo e estiver utilizando o sulcador, efetue a regulagem de deposição de adubo movimentando o condutor para baixo ou para cima de acordo com a profundidade desejada (Fig. 084).

Avalie a capacidade do trator para o plantio com sulcador adubador. Lembrando que a potência mínima para cada linha com sulcador é de no mínimo 12 CV.



4.16 - Regulagem unidades semeadoras

4.16.1 - Sistema pantográfico

O sistema pantográfico é composto por dois braços superiores, um quadro inferior, buchas de articulação e eixos travas. O sistema pantográfico é fixo ao suporte das unidades semeadoras e ao quadro das unidades semeadoras através de eixos trava do pantógrafo. O sistema de trava dos eixos e as buchas de articulação permitem que os braços superiores e o quadro inferior se movimentem no mesmo centro de articulação sem que haja qualquer variação, permitindo que as unidades semeadoras possam acompanhar a topografia do solo efetuando a deposição da semente na mesma profundidade (Fig. 085).



Fig. 085



ATENÇÃO:

Quando for efetuar a regulagem verifique se o pino trava não está pegando no sistema de transmissão do distribuidor de sementes. Para evitar falhas de distribuição ou travamento do sistema de transmissão, monte o pino trava no sentido contrário ao cardan.

- Lubrificar com óleo hidráulico com grafite (Fig. 086).

4.16.2 - Haste com molas triplas

Possui conjunto de haste com três molas, regulador com munhão para a regulagem da pressão dos carrinhos sobre o solo e pino top para regulagens da posição do carrinho (Fig. 086).

A regulagem da pressão das unidades semeadoras sobre o solo, é efetuada pela pressão do regulador (munhão) "A" (Fig. 086). Pressionando para baixo dará mais pressão às molas.

4.16.3 - Cardan telescópico e caixa em cruz

Os cardans telescópicos possuem coifas para a proteção contra impurezas no trabalho "B" (Fig. 086). Devem ser mantidos lubrificados diariamente devido ao esforço constante de acionamento.



ATENÇÃO:

A caixa em cruz possui lado correto de montagem. Atentar-se as instruções, caso fique montado uma ou as duas caixas em cruz diferente da instrução fará com que a transmissão gire no sentido contrário ocasionando falhas no plantio e quebra do agitador do disco de semente.

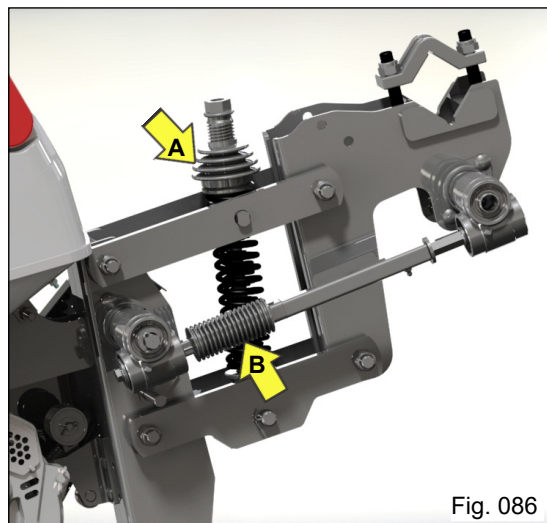


Fig. 086



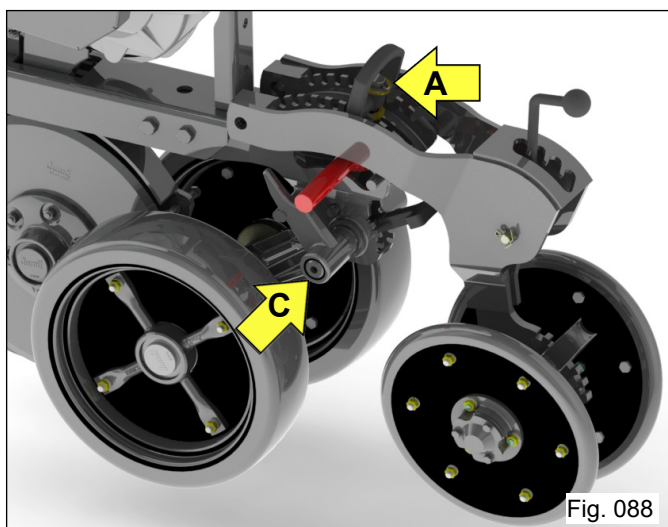


Fig. 088

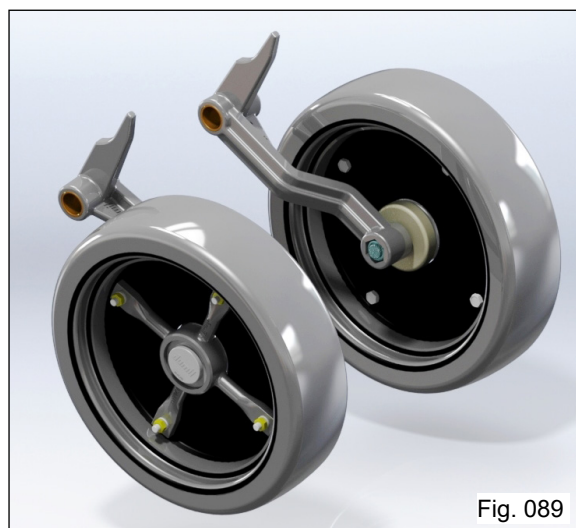


Fig. 089

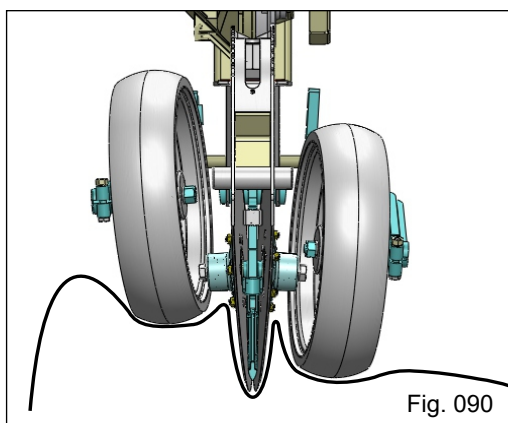


Fig. 090

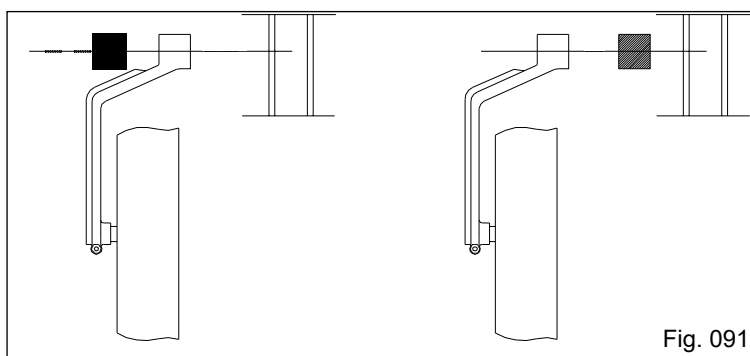


Fig. 091



ATENÇÃO:

O regulador de profundidade permite que os braços das bandas compactadoras mantenham as linhas niveladas ao solo, permitindo a deposição da semente na profundidade desejada. Após determinar a profundidade desejada da deposição das sementes efetue a regulagem em todas as unidades semeadoras.

As regulagens e escolha do tipo de banda compactadora é de responsabilidade do produtor, observadas as necessidades e condições de plantio.

A Jumil não se responsabiliza por erros de regulagem efetuadas na profundidade de sementes.



ATENÇÃO:

Para a regulagem do ângulo de cobertura e pressão das bandas sobre o solo, considere o tipo do solo, o tipo da semente e a profundidade de plantio, para não afetar a livre emergência das plantas. Efetue a mesma regulagem em todas as linhas de plantio. Linhas que trabalham na posição dos pneus do trator poderão ter regulagens diferentes.

4.16.7 - Compactadores flutuantes em "V"

Efetua a pressão lateral do sulco fazendo com que o solo faça a cobertura da semente com pouca compactação, facilitando a germinação e desenvolvimento da planta.

Possui alavanca de regulagem "A" (Fig. 092) da pressão das bandas compactadoras sobre o solo, que quando deslocada para trás, aumenta a pressão sobre as bandas compactadoras.

A regulagem do ângulo de cobertura do sulco efetuado pela movimentação da alavanca inferior "B", que quanto mais para baixo estiver posicionado, menos terra será colocada sobre as sementes.



CUIDADO:

Quando o solo estiver com excesso de umidade não utilize o compactador em "V" muito fechado, pois poderá retirar a semente do sulco deixando-a exposta no solo.

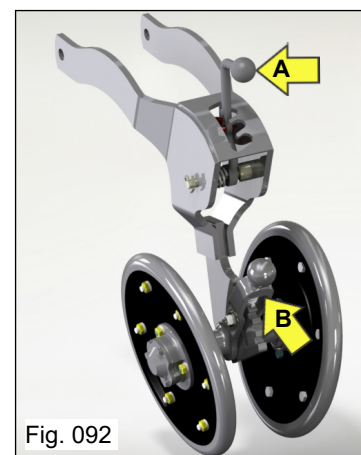


Fig. 092



4.17 - Sistema distribuidor de sementes EXACTA AIR

A sua plantadora é equipada com sistema de seleção e distribuição de sementes pneumático por aspiração, pressão negativa (vácuo). É o sistema que atualmente equipa as semeadoras de maior precisão do mundo.

Os cardans telescópicos possuem coifas para a proteção contra impurezas no trabalho. Devem ser mantidos lubrificados diariamente devido ao esforço constante de acionamento.

4.17.1 - Funcionamento

O Distribuidor possui os seguintes componentes:

- **Corpo** (Fig. 093): que por sua vez é composto de Inserto de apoio do disco e prato de fixação do inserto.

O inserto de apoio do disco "a" sobre o qual gira o disco distribuidor de sementes, deverá ser plano e em bom estado.

Para a substituição do inserto, deve-se verificar atentamente para que os encaixes do mesmo estejam posicionados corretamente no alojamento do corpo do distribuidor. Posteriormente fixá-lo através do prato "b" e parafusos de fixação.

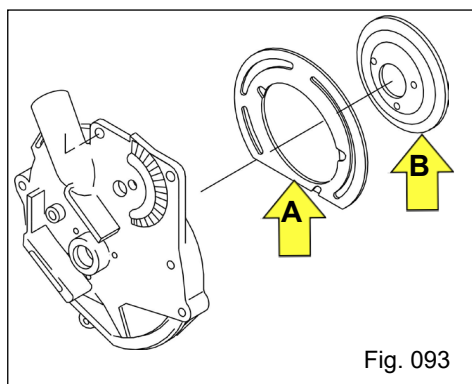


Fig. 093

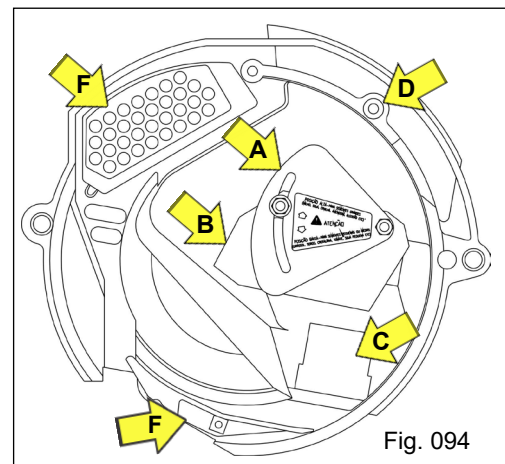


Fig. 094

- **Tampa** (Fig. 094): possui uma comporta "a" que controla a chegada e o nível das sementes assegurando um abastecimento constante do disco. Dependendo das sementes utilizadas, existem duas posições básicas de regulagem da placa e tela de nível na comporta que deverão ser verificadas e usadas. Caso necessário, porém, posições intermediárias poderão ser usadas também.

- Posição alta, para sementes grandes (milho, soja, ervilha, algodão, etc.). Para sementes médias (amendoim, feijão-jalo, milho graúdo, feijão carioca)

- Posição baixa, para sementes pequenas ou médias (girassol, sorgo, crotalária, tomate, soja tipo pequena, etc.).

A regulagem da comporta é feita através da movimentação da placa de nível, depois de desapertar os parafusos de fixação. O conjunto possui também uma tela plástica montada em baixo da placa de nível para controlar o nível de grãos junto ao disco "b".

A Comporta de dreno "c" serve para esvaziar o depósito de sementes.

O Pino de fixação do seletor "d" mantém o seletor em contato com o disco.

A Tela de inspeção "e" verifica se as sementes estão corretamente acopladas aos furos do disco.

Ejetor (Fig. 094): O ejeter "F" controla a regularidade na saída dos grãos.



ATENÇÃO:

Dependendo das sementes utilizadas, existem duas posições básicas de regulagem da Placa de Tela de nível na comporta que deverão ser verificadas e usadas. Caso necessário, porém, posições intermediárias poderão ser usadas também. Antes do início de cada temporada certifique-se do bom estado da tela plástica. O ejeter facilita a regularidade na saída dos grãos. Recomendamos verificar periodicamente sua flexibilidade e bom estado.

Efetue limpezas com esponja de aço diariamente no interior da caixa distribuidora de sementes e nos discos de plantio em condições de poeira a cada 2 dias



4.17.1.1 - Seletor

O seletor tem a função de deixar apenas uma semente em cada furo (Fig. 095).

Durante a aspiração, várias sementes aderem ao mesmo furo, como se fossem passar por ele, arrastadas pela força da aspiração. A ação do seletor é eliminar as sementes em demasia, deixando apenas uma que, pela rotação do disco, é levada até o local onde cessa a aspiração, sendo então liberada e através do tubo condutor, de formato especial, chega ao solo com velocidade reduzida.

4.17.1.2 - Inserto de Apoio do Disco

O inserto de apoio do disco sobre o qual gira o disco distribuidor de sementes, deverá ser plano e em bom estado. Para a substituição do inserto, deve-se verificar atentamente para que os encaixes do mesmo estejam posicionados corretamente no alojamento do corpo do distribuidor. Posteriormente fixá-lo através do prato e parafusos de fixação.

A regulagem da comporta é feita através da movimentação da placa de nível, depois de desapertar os parafusos de fixação. O conjunto possui também uma tela plástica montada em baixo da placa de nível para controlar o nível de grãos junto ao disco.

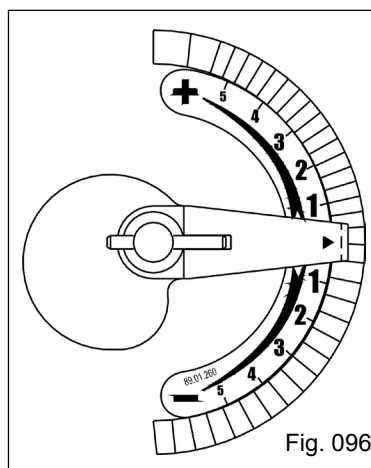


ATENÇÃO:

Recomendamos verificá-lo periodicamente e trocá-lo, caso necessário, a cada 250 a 300 ha (hectare/linha) de plantio, dependendo da poeira do local de trabalho, limpeza periódica e uso de grafite, etc.



Fig. 095



Posições sugeridas no índice 1

Milho	+5
Girassol	+1 (0 a +2)
Colza	+ 2
Feijão	+ 5
Soja/Ervilha	+ 4
Sorgo	+ 3

Fig. 096



ATENÇÃO:

Sempre verificar se a mola está atuando livremente sobre o Seletor. Se o Seletor estiver “travado” a distribuição será prejudicada.

4.17.1.3 - Regulagem do seletor para eliminação de duplos e falhas

Dois fatores influenciam no grau de precisão da Exacta air:

1 - A posição do seletor (Fig. 096) em relação aos furos do disco. É necessário ajustar o seletor conforme o tamanho da semente a ser semeada.

2 - A potência de aspiração (depressão) existente ao nível do disco. É necessário adaptar a potência de aspiração ao peso das sementes.

O sistema de distribuição e seleção de sementes da Exacta air, permite uma regulagem única de:

- Posição do seletor em relação ao tamanho da semente;
- Adaptação da aspiração ao peso das sementes.

A alavanca reguladora posicionada na direção do sinal (+) na escala afasta o seletor dos furos do disco, aumentando a aspiração, abrindo a tomada de ar, o que provoca uma tendência aos duplos.

A alavanca reguladora posicionada na direção do sinal (-) na escala aproxima o seletor dos furos dos discos e reduz a aspiração, fechando a tomada de ar o que provoca uma tendência às falhas.



4.17.1.4 - Escolha do disco

Para cada tipo de semente será necessário utilizar o disco com o número de furos e diâmetro adequado (ver lista de discos a seguir).

Antes de colocar a máquina em operação, certifique-se de que as caixas de distribuição estão equipadas com os discos convenientes e perfeitamente reguladas.

O seletor de sementes é colocado sobre o disco.

As sementes deverão ser tratadas de acordo com as instruções do fornecedor do produto. Após o tratamento deverão ser secas à sombra, e só após a completa secagem devem ser utilizadas para o plantio.

Recomendamos o uso de grafite juntamente com a semente, e ou talco industrial quando houver muita umidade do ar.

Exemplo: Disco soja 75 furos de 4,5mm

Discos de Sementes	
Soja	75/45
Milho	30/50
Feijão	45/60
Algodão Sorgo	25/60
Algodão Pen 2	30/60
Milheto Crotalária	120/12
Milheto Crotalária	240/12
Pipoca	30/30
Melancia	30/30

**ATENÇÃO:**

Recomendamos verificar os discos periodicamente e trocá-lo, caso necessário, a cada 250 a 300 ha (hectare) por linha de plantio, dependendo da poeira do local de trabalho, limpeza periódica, etc.

Sempre trocar disco e inserto para uma distribuição mais uniforme.

4.17.1.5- Regulagem da quantidade de sementes

Os valores são calculados e estão sujeitos a variações devido a fatores do índice de patinação da roda motriz, condições de solo, índice de germinação da semente e velocidade na operação de plantio.

Nesta tabela é apresentada os dados para o uso de cada disco, com as engrenagens motriz de 21 e 15 dentes do eixo da catraca, e engrenagens motriz e movida do câmbio de distribuição de sementes.

Antes de iniciar o plantio deverá fazer uma verificação do desempenho do disco relativamente à semente utilizada. A máquina sai de fábrica equipada com o disco mais adequado, mas eventualmente poderá haver necessidade de trocar o disco.

Para fazer esta verificação, ligue a TDP e vá acelerando o motor até conseguir a velocidade de 540 rpm na TDP, a fim de estabelecer vácuo nas caixas de distribuição. No lado direito da máquina, acione com a manivela que acompanha a máquina o eixo sextavado que atravessa as caixinhas que acionam os cardans das unidades semeadoras. Ao acionar, pode-se, através do visor, ver que o disco da unidade de distribuição se move e está com sementes nos furos. Aí, sempre mantendo um movimento contínuo, vá acionando o seletor através da alavanca que se encontra na parte traseira da caixa de distribuição, sabendo que:

- Se estiverem passando 2 ou mais sementes por furo, deverá posicionar a alavanca do seletor para o lado - (negativo) "a"
- Se houver falhas, deverá posicionar o alavanca do seletor para o lado + (positivo) "b".

Vai haver um ponto ideal, onde o disco rodará com apenas uma semente por furo. Aí, deverá regular todas as caixas na mesma posição, mas deverá certificar-se quando a máquina estiver trabalhando através dos visores, se existem duplos/triplos ou falhas, devendo proceder à correção dos seletores.



4.17.1.6 - Substituição ou troca dos discos de sementes

Para a substituição ou a troca dos discos distribuidores de sementes, proceda da seguinte maneira:

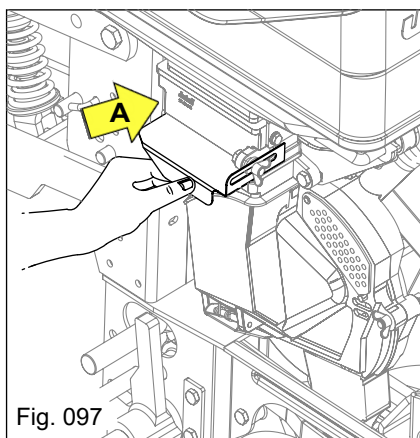


Fig. 097

Se o depósito estiver carregado feche a comporta ("A" Fig. 097)

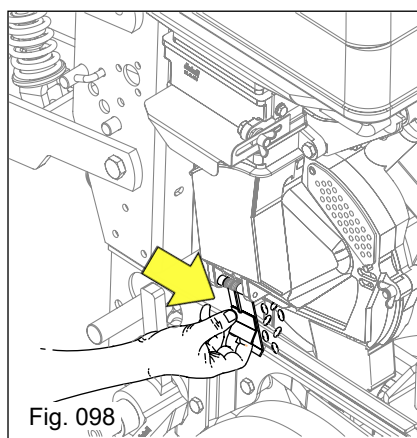


Fig. 098

E retire as sementes do distribuidor pela comporta (Fig. 098).

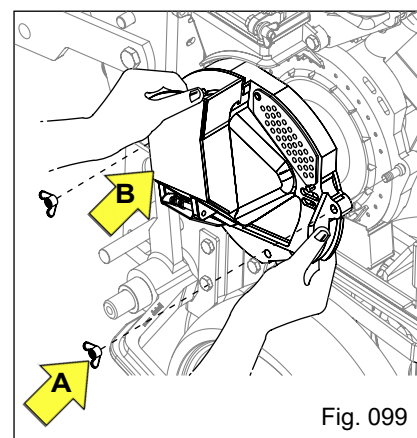


Fig. 099

Solte a porca borboleta "A" e em seguida retire a tampa "B" (Fig. 099).

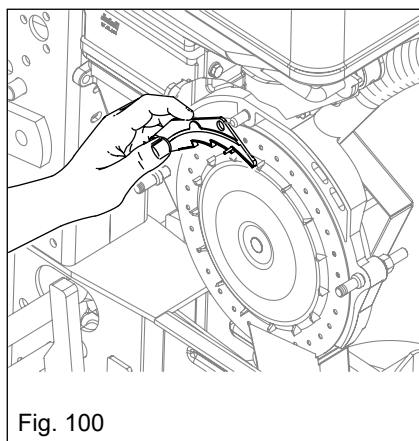


Fig. 100

Retire o seletor (Fig. 100).

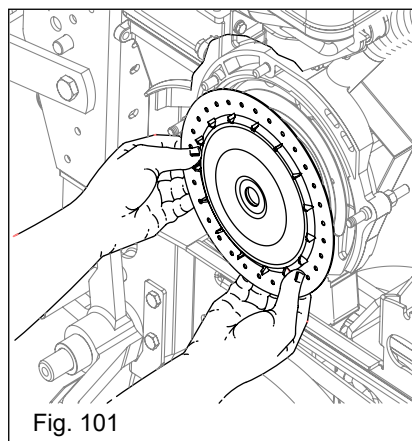


Fig. 101

Em seguida retire o conjunto do disco (Fig. 101).

Monte o disco seguido do seletor observando o assentamento total sobre o disco. Isto evita que ao fechar a tampa fique uma pequena fresta entre o corpo do distribuidor e a tampa. O que pode ocasionar perda de pressão do vácuo.

- Disco de poliacetal fornecido junto com agitador.



ATENÇÃO:

Para cada tipo de semente será necessário utilizar o disco com o número de furos e diâmetro adequado (ver lista de discos).

Antes de colocar a máquina em operação, certifique-se de que as caixas de distribuição estão equipadas com os discos convenientes e perfeitamente reguladas.

O seletor de sementes é colocado sobre o disco.

As sementes deverão ser tratadas de acordo com as instruções do fornecedor do produto. Após o tratamento deverão ser secas à sombra, e só após a completa secagem deve ser utilizadas para o plantio.

Para facilitar o escoamento, sempre recomendamos o uso de grafite juntamente com a semente, e ou talco industrial quando houver muita umidade do ar. Recomendável 5 gramas de grafite por litro de semente.



4.18 - Transmissão de sementes

A transmissão das sementes é feita por um conjunto de engrenagens que estão posicionadas no eixo intermediário “A” (Fig. 102 e 103), que quando acionado pela rodagem “B” através da engrenagem de transmissão “C”, efetua a transmissão ao eixo das unidades de sementes “D”. Na extremidade do eixo intermediário “A” (Fig. 103) fica posicionada a engrenagem motriz “E” que aciona a engrenagem movida “F” do eixo de acionamento dos distribuidores de sementes das unidades. Na lateral direita da plantadora “A” (Fig. 104) fica posicionado a tabela de distribuição de sementes, verifique quais engrenagens movida e motora devem ser utilizadas. Para regulagem, acompanha a máquina um conjunto de engrenagens localizado na lateral da parte interna do chassi (Fig. 106).

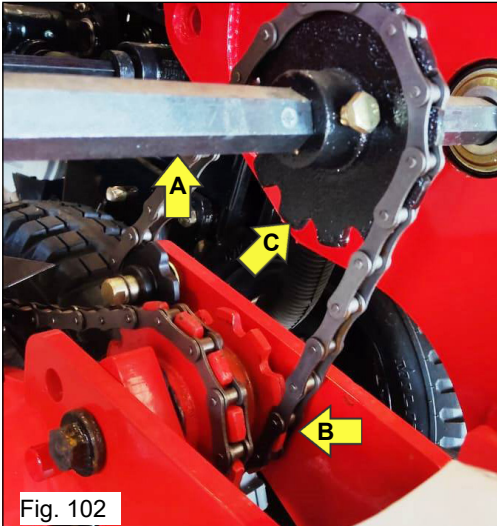


Fig. 102

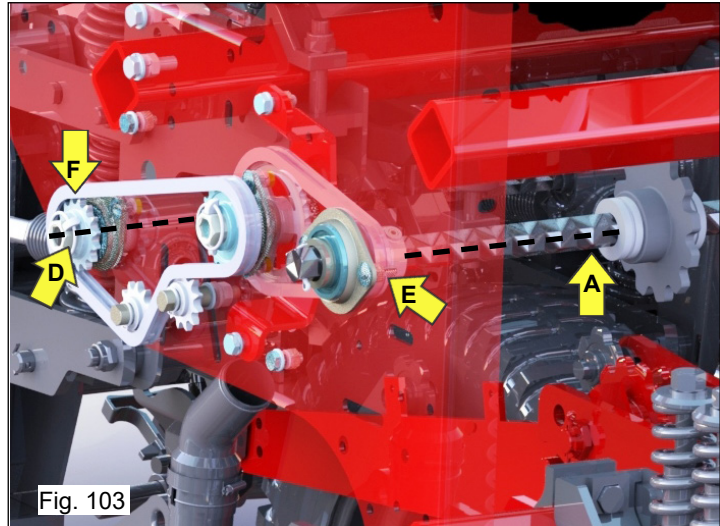


Fig. 103

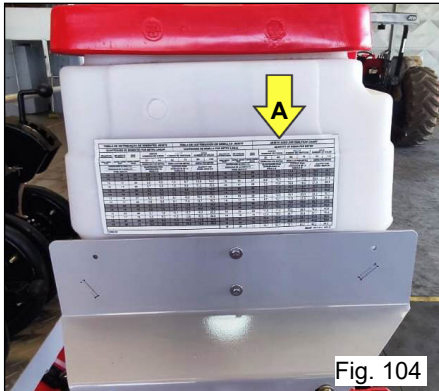


Fig. 104

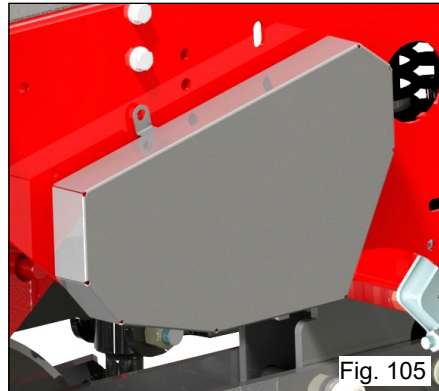


Fig. 105

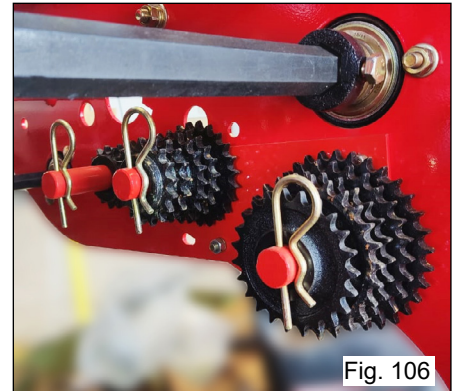


Fig. 106



PERIGO:

A capa de proteção das engrenagens de semente (Fig. 105), só pode ser aberta para a execução das regulagens, lubrificação, reparo ou ajuste, ao fim dos quais deve ser, obrigatoriamente, recolocada. (NR-31, item 31.12.5)

4.18.1 - Tabela de distribuição de sementes

Apresentamos a seguir as tabelas indicativas para a distribuição de sementes para diversas culturas. Para o uso da tabela deve determinar a cultura a ser semeada, quantidade ou peso das sementes e espaçamento. Com base nestes dados verifique as engrenagens do câmbio de alta e baixa rotação.



ATENÇÃO:

As tabelas que seguem são indicativas e foram desenvolvidas para uma aproximação e para dar noção de como começar a regulagem, visto que há variações quanto aos tipos de culturas, fornecedores, tamanhos, variedades, índice de patinação da roda motriz, condições do solo e velocidade de deslocamento na operação de plantio.



4.18.2 - Sementes tratadas

O tratamento de sementes é uma prática que tem sido largamente difundida nos últimos anos visando proteger as sementes no solo até a sua germinação, bem como as raízes e a parte aérea da planta após a sua emergência.

Quando do uso de sementes tratadas, recomendamos que seja observadas as recomendações abaixo. Lembrando que a Jumil, não se responsabiliza por possíveis perdas na produção provocados por uso inadequado.



IMPORTANTE:

As sementes tratadas podem ser utilizadas somente após as mesmas estiverem secas. As sementes úmidas pelo tratamento provoca o acúmulo de impurezas prejudicando a distribuição de sementes.

Seque as sementes na sombra. Por vezes o tratamento altera o tamanho da semente, podendo ocorrer divergências na distribuição de sementes. Efetue testes práticos antes de iniciar a semeadura. Use pó de grafite na semente.



PERIGO:

Quando utilizar sementes tratadas e com defensivo, ao efetuar o abastecimento dos depósitos de sementes utilize máscara de proteção, luvas e camisas com mangas longas.

Verifique nas embalagens dos produtos as recomendações do fabricante quanto aos perigos e medidas de primeiros socorros quando do uso do produto.

4.18.3 - Testes práticos para conferir a distribuição de sementes

O teste para aferir a distribuição de sementes deve ser efetuada no próprio terreno onde irá efetuar a semeadura. Para isso proceda da seguinte maneira;

- a) Verifique e mantenha a calibragem recomendada dos pneus;
- b) Abasteça os depósitos de semente pelo menos até a metade. Percorra alguns metros para que a caixa distribuidora estejam totalmente cheias;
- c) Roda cerca de 10 metros, descubra as sementes no sulco e efetue a contagem real atingida por metro linear.
- d) Desloque o trator no espaço demarcado, utilizando a mesma velocidade que irá trabalhar na semeadura;
- e) Conte a semente que caíram dentro do recipiente, tire a média de distribuição. Se necessário faça outros testes de distribuição, alterando a regulagem caso necessário;
- f) Confira no solo a profundidade de deposição da semente;
- g) Havendo necessidade de aumentar ou diminuir a quantidade de sementes a ser distribuída, verifique na tabela do câmbio de sementes a relação de engrenagens que deve ser utilizada.



IMPORTANTE:

A variação de velocidade de trabalho, afeta a distribuição de sementes.

Toda vez que efetuar a troca de lote ou fornecedor da semente, é necessário aferir a distribuição novamente.

Após o primeiro dia de plantio, confira todas as regulagens do implemento.

A semeadora a ser utilizada deverá ser previamente regulada para distribuir o número desejado de sementes. Para maior precisão na regulagem do implemento, utilizar, caso disponível, sementes previamente classificadas, efetuando a regulagem conforme tabelas vistas anteriormente.

O bom resultado da semeadura, por sua vez, não depende apenas da semente mas, também, da maneira como foi executada e dos fatores climáticos ocorridos após a operação, bem como dos tratamentos contra pragas e doenças.



ATENÇÃO:

Recomenda-se abastecer a plantadora somente no local de trabalho. Não transite com excesso de carga sobre a semeadora.



4.18.4 - Planejamento da sementeira

Em qualquer atividade, o planejamento é uma das mais importantes etapas para a redução de erros e riscos, ou seja, para aumentar as chances de sucesso. Assim, o principal objetivo do planejamento é estabelecer um cronograma de atividades para que o produtor possa realizar o plantio de forma eficiente e segura.

Antes de efetuar a sementeira é importante que efetue um planejamento correto, visando obter uma excelente produtividade, para isso deve ser considerado que o número de plantas na colheita é menor que o número de sementes efetivamente distribuídas, devido a fatores como o índice de germinação, pureza física e vigor das sementes (informações fornecidas nas embalagens das sementes), além de pragas, doenças e condições climáticas que podem ocorrer durante o ciclo cultural.

Para que o produtor consiga obter sucesso durante a sementeira e aproveitar ao máximo o desempenho da sua sementeira, é necessário que durante a sementeira se façam os ajustes necessários. Visando auxiliar o produtor a obter melhor qualidade de implantação de suas lavouras, apresentamos algumas dicas:

1) É importante que o produtor faça uma checagem geral da sementeira, especialmente nos elementos de corte, de deposição de adubo e da semente, engrenagens e correntes de transmissão, discos duplos do adubo e sementes, limitadores de profundidade / compactadores, condutores de adubo e sementes e, principalmente, dos componentes de distribuição de sementes e adubos, evitando que a mesma seja lembrada apenas nos dias da sementeira.

2) A sementeira deve estar preparada para o espaçamento entre linhas, adequada para cada cultura.

3) À medida que se aproxima a data da sementeira, o agricultor deverá adquirir sua semente e regular o implemento. Para decidir sobre a compra da semente, deve-se levar em conta o seu sistema de produção (nível tecnológico utilizado), as condições de solo e clima da onde a lavoura será conduzida.

4) Após definido a semente a ser utilizada, o produtor deverá estar atento, pois mesmo que ele utilize o mesmo cultivar ou híbrido plantado no ano anterior, as sementes podem ter variações de tamanho e formato, exigindo uma nova regulagem da sementeira.

5) A regulagem final do implemento deve ser sempre realizada em condições de plantio e não nos galpões ou em estradas.

6) Efetue o reconhecimento do local onde vai efetuar o plantio. Faça demarcações dos locais perigosos ou que tenham obstáculos.

7) O agricultor deve levar em consideração que, para cada híbrido ou cultivar plantado, existe uma faixa de densidade de plantio recomendada. Dessa forma, se o produtor for plantar mais de uma cultivar, a regulagem da sementeira deverá ser repetida para cada tipo de semente utilizada.

8) Verifique se a relação de engrenagens dos câmbios de regulagem de distribuição de adubo e sementes, estão de acordo com a distribuição desejada.

9) Observe que o ponto ideal para sementeira no sistema de plantio direto é aquele onde o solo apresenta baixa ou nenhuma aderência nos discos duplos; quando o solo mobilizado não forma torrões e a cobertura vegetal é cortada completamente e não é empurrada para dentro do sulco pelos discos duplos.

10) Outro aspecto importante a ser considerado na sementeira é a profundidade, que deve ser a mais uniforme possível, permitindo uma emergência das plantas ao mesmo tempo e evitando "plantas dominadas" que geralmente não produzem, mas que competem com as demais por água, luz e nutrientes.

11) A profundidade da sementeira deverá variar de acordo com as condições de clima e de solo. Em condições que dificultem a emergência das plantas, a profundidade deverá ser menor. Sementes rasas ou fundas demais, ou ainda muito próximas ao adubo, podem prejudicar a germinação e a emergência. É muito importante monitorar o plantio durante sua execução, cavando o solo, na linha de plantio, para verificar a quantidade de sementes distribuídas por metro e a profundidade das mesmas.

12) Outro aspecto importante para a qualidade da sementeira é a velocidade. Trabalhe na velocidade recomendada de acordo com a cultura, sob pena de comprometer a sua densidade e o rendimento da lavoura.

13) Opere sempre com o implemento nivelado. A penetração dos discos duplos no solo deve ser solucionada ajustando-se sua posição (altura) e a pressão das molas do sistema pantográfico e bandas controladoras de profundidade das unidades sementeiras. Havendo necessidade utilize os calços do cilindro hidráulico para auxiliar na regulagem da profundidade da sementeira.

14) Verifique se não há qualquer objeto no interior dos depósitos de adubo e sementes que possam danificar os conjuntos distribuidores.

15) Use sempre adubos secos, livre de impurezas.

16) Se for efetuar o tratamento das sementes, utilize somente depois que as mesmas estiverem secas, pois os resíduos úmidos podem provocar o travamento da caixa de sementes e distribuição divergentes da desejada.

17) Verifique, com cuidado, em todas as caixas distribuidoras de sementes, o posicionamento da alavanca, que deve ser igual para todas elas. Procure observar se existem pequenas imperfeições no conjunto dosador, que possam ocasionar danos nas sementes e falhas na sementeira.



18) Percorra um trecho de, pelo menos, 50 metros no campo e nas condições de operação, coletando sementes e fertilizante em todas as linhas de semeadura. Se houver diferenças marcantes no número de sementes dosadas ou no peso de fertilizante entre as linhas, provavelmente existem problemas de regulagens, de desgaste ou quebra de peças, os quais poderão ser corrigidos antes do início do plantio.

19) Verifique, também, se todas as linhas atingem a profundidade desejada de trabalho. Se houver diferenças, observe o funcionamento de cada uma delas.

20) Verifique as rodas controladoras / compactadoras em “V”, para que a pressão não seja sobre as sementes, evitando a compactação na superfície e a formação de bolsões de ar próximos à semente.

21) Lubrifique todos os pontos de lubrificação do implemento no início e durante a época de plantio.

22) Efetue o reaperto geral de todos os elementos de fixação.

23) Siga todas as recomendações de segurança no preparo, regulagens, operações e manutenção indicadas neste manual, no manual do trator, de outros acessórios que venha utilizar na semeadora, bem como as recomendações dos fornecedores de adubo, sementes e qualquer produto químico que venha utilizar durante o plantio.

24) Sempre consulte o manual de instruções para a correta regulagem da semeadora.

4.18.5 - Procedimentos para operação de semeadura

1) Ao transportar ou operar o implemento para a semeadura, é permitido a permanência somente do operador no trator. Não de carona a ninguém e não permita que outras pessoas subam na semeadora.

2) Não permita que crianças brinquem nas proximidades ou sobre a semeadora, quando a mesma estiver em operação, no transporte ou armazenada.

3) Não efetue curvas fechadas durante o plantio, os componentes podem ser danificados;

4) Use equipamentos de proteção individual para as operações de trabalho.

5) Utilize roupas e calçados adequados. Evite usar roupas largas ou presas ao corpo, que podem se enroscar nas partes móveis.

6) Efetue vistorias diárias, nos distribuidores de sementes e adubo. Confira as regulagens estabelecidas no início da semeadura.

7) Utilize velocidades adequadas com as condições do terreno ou do caminho a percorrer. Observe as velocidades indicadas para cada cultura.

8) Verifique nas primeiras 08 horas de trabalho a tensão das correntes de acionamento da rodagem, catracas, câmbios, dosadores de adubo e sementes.

9) Nunca trabalhe sem os dispositivos de proteção do implemento.

10) Tenha cuidado ao efetuar o acoplamento da semeadora ao trator.

11) Ao abaixar ou erguer a semeadora, observe se não há pessoas ou animais próximos ao implemento.

12) Verifique a largura de transporte do implemento, tenha cuidado ao passar em locais estreitos.

13) Ao desengatar o implemento, faça em local plano e firme, utilize os pés de apoio e levante mecânico.

Certifique-se que a mesma esta devidamente apoiada.



IMPORTANTE:

Efetue a semeadura na velocidade indicada para cada cultura, a não observância desta informação pode acarretar distribuição desuniformes e perda na produtividade final.



ATENÇÃO:

Ao início de cada turno de trabalho ou após nova preparação do implemento, o operador deve efetuar inspeção rotineira das condições de operacionalidade e segurança, se constatadas anormalidades que afetem a segurança, as atividades devem ser interrompidas, e efetuado as correções necessárias. (NR-12 – item 12.131).

É vedado, em qualquer circunstância, o transporte de pessoas no trator e em qualquer ponto da semeadora. (NR-31, item 31.12.10).



4.18.6- Outras fórmulas e cálculos importantes

Apresentamos a seguir alguns cálculos que julgamos importantes para um planejamento perfeito do plantio. Lembrando que outros fatores podem prejudicar o resultado planejado, como índice de germinação, pragas, doenças, clima e tratamentos culturais. Os cálculos abaixo são somente indicativos com a finalidade de aproximar os dados no planejamento de plantio.



4.18.7 - Cálculo do índice de patinação do implemento (IP)

Apresentamos a seguir alguns cálculos que julgamos importantes para um planejamento perfeito do plantio. Lembrando que outros fatores podem prejudicar o resultado planejado, como índice de germinação, pragas, doenças, clima e tratos culturais. Os cálculos abaixo são somente indicativos com a finalidade de aproximar os dados no planejamento de plantio.

Durante o plantio é comum ocorrer a patinação dos pneus do implemento, devido as condições de trabalho. O índice de patinação dos pneus do implemento é obtido comparando o número de voltas do pneu do implemento vazia e depois abastecida, deslocando-a no terreno onde efetuará o plantio. Para obter as informações para o cálculo proceda da seguinte forma:

- Com a semeadora vazia e acoplada ao trator, marque no chão e no pneu da plantadora o ponto de partida da semeadora;
- Desloque a semeadora até completar 10 voltas no pneu, a seguir meça a distância percorrida;
- Abasteça a semeadora, e repita o procedimento anterior e anote a distância percorrida.
- Os pneus devem ter a mesma calibragem de pressão.
- Tolerância admitida 5% de patinagem no máximo.
- Compare os dois casos, se com a máquina abaixada não alcançar a mesma distância dar mais pressão na mola do rodado.

Cálculo:

$$IP = \frac{\text{Distância c/ carga} - \text{Distância s/ carga} \times 100}{\text{Distância s/ carga}}$$

4.18.8 - Cálculo de metros lineares por hectare

Para obter o resultado de quantos metros lineares existe em um hectare, no espaçamento utilizado calcule conforme exemplo abaixo.

Cálculo:

Metros quadrados em hectare = 10.000
Espaçamento de plantio = 0,17 m
ML = metros lineares

$$ML = \frac{10.000}{0,17}$$

ML = 58.824 metros lineares



5 - MANUTENÇÃO

O bom desempenho deste implemento é obtido logo após o seu uso, através da realização da manutenção pós-plantio, pois, com a correta manutenção e armazenagem, o implemento terá maior vida útil. Explorar ao máximo a vida útil do implemento corresponde a um ganho significativo sobre o valor investido na aquisição. Para que isto ocorra, é preciso atender todas as recomendações de utilização e manutenção indicadas neste manual. Ao observar esses aspectos, o produtor garantirá um plantio com maiores produtividades e rentabilidade.

Apresentamos a seguir algumas recomendações para a manutenção do seu implemento, lembrando que o objetivo principal da manutenção é manter o implemento em perfeitas condições de uso, garantindo o seu desempenho.

Sugerimos alguns cuidados de manutenção, os quais seguidos permitirão uma vida útil mais longa do implemento e um melhor desempenho do mesmo.



ATENÇÃO:

Antes de começar trabalhos de regulagem ou manutenção do implemento, leia atentamente o manual de instruções.

É vedada a execução de serviços de limpeza, de lubrificação, de abastecimento e de manutenção com o implemento em funcionamento. Tome todas as medidas de proteção contra acidentes (NR-31 - item 31.12.7).

As ferramentas e materiais utilizados nas intervenções na máquina devem ser adequadas às operações realizadas (NR-12 - Item 12.148).

O proprietário deve substituir ou reparar o implemento, sempre que apresentarem defeitos que impeçam a operação de forma segura (NR-31 - item 31.12.13).

Utilize os pés de apoio toda vez que for efetuar os reparos de manutenção.

Coloque apoios no tubo traseiro do chassi. Certifique se o implemento está devidamente apoiado sobre o solo.

5.1 - Manutenção preventiva

Tem o objetivo de antecipar uma solução de problemas que estão para se iniciar, muitas vezes devido ao desgaste de peças e acessórios.

O objetivo da Manutenção Preventiva é que não ocorra uma parada inesperada do equipamento por motivos que poderiam ser evitados.

A manutenção preventiva realizada de forma adequada, periodicamente, permite uma alta eficiência e durabilidade do seu implemento.

Sempre proteja o implemento das intempéries e dos efeitos corrosivos de alguns produtos utilizados.

Adote na rotina de trabalho alguns cuidados que devem ser observados a seguir:

- a) Reaperte elementos de fixação do implemento diariamente;
- b) Efetue a lubrificação conforme indicação deste manual;
- c) Verifique o desgaste dos componentes de forma geral, efetue a substituição;
- d) Tenha cuidado ao manusear a plantadora, evitando danos que possam prejudicar o seu desempenho;
- e) Ao perceber alguma irregularidade, paralise o trabalho e efetue a inspeção, em seguida elimine as causas, voltando a utilizar o implemento após sanado a ocorrência;
- f) Verifique se há folga nos rolamentos do cubo da roda. Havendo ajustar a folga através da porca castelo, para isso deve ser retirada a engrenagem motora da roda.

5.1.1 - Tensão das correntes

Efetue vistorias diárias da tensão das correntes. O ajuste da tensão das correntes é de fundamental importância para o correto funcionamento. Para verificar a tensão flexione a corrente com as mãos, a mesma deve ter uma flexão de 2% a 3% da distância entre centros (Fig. 107).

Correntes muito tensionadas (sem folga) causam desgaste das correntes, engrenagens, mancais e eixos, além de requerer mais potência para o acionamento. A tensão excessiva também desfavorece a formação de uma película de óleo entre os componentes de articulação da corrente, prejudicando a lubrificação, provocando o desgaste acelerado. Folga em excesso também é prejudicial, por permitir vibrações e flexões da corrente o que, por fadiga e desgaste, reduz a vida útil. Mantenha os esticadores tensionados o suficiente para evitar o excesso de tensão ou folgas excessivas (Fig. 108).

Nunca instale um conjunto de correntes novas em engrenagens desgastadas. Verifique os dentes das engrenagens, caso apresentem com desgaste tipo "bico de papagaio", recomendamos que troque as engrenagens (Fig. 109).

Como alternativa para períodos curtos de trabalho, pode virar a posição das engrenagens no eixo, de forma que a corrente trabalhe sobre a face do dente da engrenagem sem desgaste.

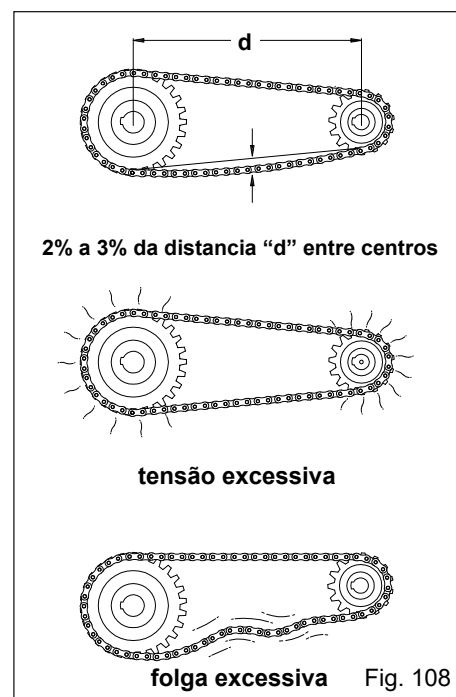
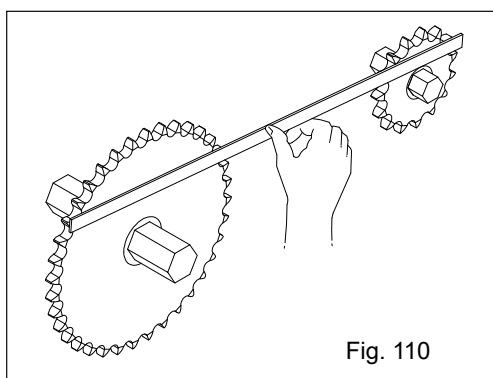
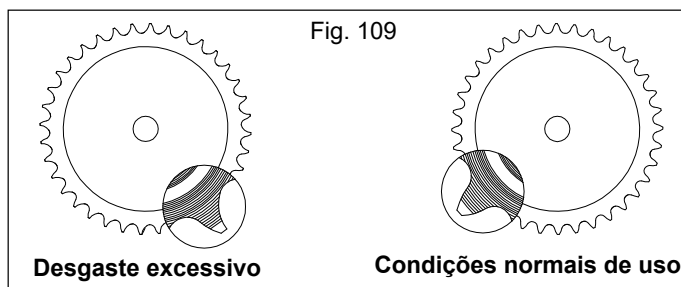
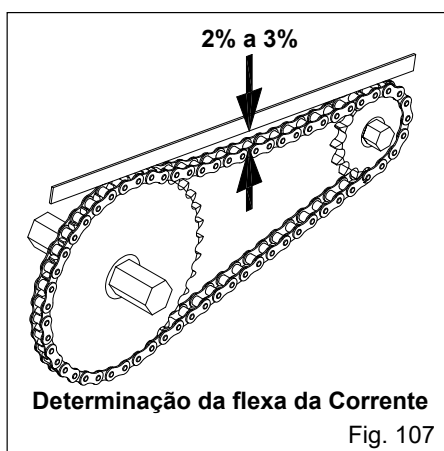


5.1.2 - Alinhamento das Engrenagens e Correntes

Mantenha as engrenagens alinhadas, utilizando uma régua apoiada nas duas faces da engrenagem, observe que a régua tem que apoiar em toda a face das engrenagens (Fig. 110).

Para maior durabilidade do sistema transmissor por engrenagens, tome os seguintes cuidados:

- 1) Mantenha as engrenagens limpas e lubrificadas adequadamente;
 - 2) Aplique lubrificante nas engrenagens e correntes, atingindo os dentes e elos, evitando o excesso. Faça uma mistura de óleo hidráulico e grafite e aplique nas engrenagens e correntes.
 - 3) Nunca coloque um elo novo em uma corrente usada;
 - 4) Verifique se as correntes e engrenagens estão perfeitamente alinhadas;
 - 5) Nos períodos de entressafra, limpe as correntes, lubrifique com a mistura de óleo hidráulico e grafite. Não deixe exposta às intempéries do tempo, retire-as e armazene em local livre de impurezas.
- Sempre utilizar correntes do mesmo comprimento dos dois lados da máquina.



ATENÇÃO:
Não efetue a manutenção ou regulagens com o equipamento em movimento.



5.2 - Periodicidade para inspeção e manutenção

Item	Descrição das tarefas	Periodicidade			
		10h ou diária	Semanal	Final do plantio	Antes do plantio
01	Efetuar o reaperto geral dos elementos de fixação (parafusos, porcas, etc.)	X			X
02	Efetuar o reaperto dos parafusos e porcas das rodas	X			X
03	Verificar a pressão dos pneus		X		X
04	Verificar as condições gerais dos pneus			X	
05	Verificar condições dos pinos e travas de fixação do cabeçalho e engate	X			X
06	Engraxar todos os pontos de lubrificação	X			X
07	Verificar desgastes de buchas e olhais		X	X	
08	Verificar desgastes dos pinos fixadores do(s) cilindros hidráulicos		X	X	
09	Verificar condições das ponteiros, niples e conexões das mangueiras hidráulicas		X	X	
10	Verificar se há vazamentos nas mangueiras e cilindros hidráulicos		X	X	
11	Verificar a regulagem de profundidade das unidades semeadoras	X	X	X	
12	Verificar os desgastes das buchas dos controladores de profundidade			X	
13	Verificar a tensão das molas do/a(s):		X	X	
13.1	• hastes de regulagem de profundidade das unidades semeadoras		X	X	
13.2	• retirar a pressão das Molas na entressafra			X	
13.3	• esticadores de correntes		X	X	
13.4	• compressão das bandas de controle de profundidade		X	X	
13.5	• catraca e sistema de acionamento das catracas		X	X	
14	Verificar a tensão e alinhamento das correntes do/a(s):		X	X	
14.1	• rodas x catracas		X	X	
14.2	• catracas x câmbios		X	X	
14.3	• câmbios x eixos de acionamento do adubo e sementes		X	X	
15	Verificar o desgaste dos componentes dos distribuidores de adubo			X	
16	Verificar o passo da rosca sem fim dos distribuidores de adubo			X	
17	Verificar se existe danos nos mangotes de adubo e condutores de semente		X	X	
18	Efetuar a limpeza nos distribuidores de adubo		X	X	
19	Verificar desgastes dos componentes das catracas		X	X	
20	Verificar desgastes das correntes e engrenagens			X	
21	Verificar folgas dos rolamentos			X	
22	Verificar desgastes dos limpadores dos discos duplos			X	
23	Verificar desgastes dos discos duplos			X	
24	Efetuar a limpeza dos condutores de adubo e sementes	X			
25	Verificar trincas e pontos de soldas			X	
26	Verificar desgastes das buchas do sistema pantográfico das unidade sementes			X	
27	Verificar se possui peças oxidadas			X	



Item	Descrição das tarefas	Periodicidade			
		10h ou diária	Semanal	Final do plantio	Antes do plantio
28	Verificar desgastes dos componentes da caixa distribuidora de sementes			X	
29	Verificar se há danos nas bandas dos controladores de profundidade			X	
30	Verificar se há danos nas rodas do kit de arroz			X	
31	Verificar se há desgastes dos componentes dos mancais:			X	
31.1	• dos discos duplos			X	
31.2	• dos compactadores flutuantes			X	

5.3 - Manutenção corretiva

A manutenção corretiva é uma atividade necessária para efetuar reparos ou substituição de componentes que venham danificar quando em operação e que comprometem o uso do implemento. O objetivo da manutenção corretiva é restaurar o sistema para um funcionamento satisfatório dentro do menor tempo possível.

A manutenção corretiva, deve ser efetuada por pessoas capacitadas, observadas a forma de montagem dos componentes, utilizar ferramentas adequadas, e substituir as peças danificadas por peças originais. Após o reparo deve observar as regulagens necessárias para o funcionamento dos componentes.

Descrevemos abaixo orientações de algumas manutenções corretivas:



ATENÇÃO:

Certifique-se o implemento está com o calço de segurança no cilindro do levante, antes de efetuar qualquer reparo ou transportar a máquina.

Ao acionar o sistema hidráulico para abaixar ou levantar o implemento, não permita ninguém nas proximidades.

5.3.1 - Troca de pneus

Caso haja necessidade de efetuar qualquer reparo nos pneus do implemento, proceder da seguinte forma:

- Posicione o implemento em um local plano;
- Acione o sistema hidráulico, deixando o implemento totalmente apoiado ao solo;
- Abaixe os pés de apoio até ficarem apoiados no solo;
- Utilize escoras no tubo traseiro para sustentar o peso do implemento;
- Solte as porcas que fixam a roda no cubo da roda, sem soltá-las totalmente;
- Coloque um macaco hidráulico abaixo do braço de articulação da roda, e levante o conjunto da roda com pneu;
- Retire as porcas que fixam a roda ao cubo da rodagem;
- Retire a roda com pneu e efetue os reparos necessários, a seguir monte o conjunto no eixo da roda e efetue os procedimentos inverso a estas orientações.



ATENÇÃO:

Efetue a montagem de pneus com equipamentos adequados. O serviço deve ser executado somente por pessoas capacitadas para o trabalho.

Jamais solde a roda montada com pneu, o calor pode causar aumento da pressão de ar e provocar a explosão do pneu.

Ao encher o pneu se posicione ao lado do pneu, nunca na frente do mesmo.

5.3.2 - Manutenção dos Cilindros hidráulicos

Os cilindros hidráulicos geralmente são isentos de manutenção, porém caso seja necessário efetuar os reparos, recomendamos que seja efetuada por mão de obra especializada e ferramentas especiais. A seguir efetuamos algumas recomendações para a substituição dos reparos do cilindro hidráulico.

5.3.2.1 - Substituição dos reparos

- Fixe o cilindro em uma morsa e com uma chave especial, solte a porca do guia, retirando a haste com o êmbolo;
- Retire os reparos danificados do êmbolo e da guia da haste;
- Efetue a limpeza geral das peças com gasolina com o auxílio de um pincel (não use estopa).



5.3.2.2 - Montagem do Cilindro Hidráulico

Antes da montagem do guia e êmbolo, verificar a camisa do cilindro hidráulico, para verificar se a mesma não possui danos, bem como se o interior está limpo. A seguir introduza a haste e o êmbolo até que dê condições para enroscar a porca do guia, e aperte com chave especial.

Observe na limpeza para utilizar somente panos que não soltam fiapos ou utilize papel especial para limpeza. Não utilize massa ou fita vedante na montagem.

5.3.3 - Manutenção dos Mancais dos Discos duplos/Controladores de profundidade

Recomendamos que no final de cada safra, ou quando perceber a existência de folgas, efetua a manutenção nos cubos dos discos duplos de adubo e sementes e cubos das bandas controladoras de profundidade.

- Desmonte os cubos e retire os componentes internos;
- Efetue a limpeza de todas as peças com óleo diesel ou querosene;
- Verifique a existência de folgas, as condições dos rolamentos, retentores, ou se há embuchamento;
- Substitua os componentes danificados ou com desgastes excessivos;
- Ao efetuar a montagem de cubos que não possuem graxeira, coloque bastante graxa ao montar. Os cubos com graxeiros devem ser lubrificados até que a graxa nova seja visível.



ATENÇÃO:

Não havendo vazamento nos mancais blindados do disco duplos na primeira safra, após a segunda safra, abra os mancais e efetue a lubrificação com a graxa recomendada.

5.3.4 - Manutenção dos Limpadores dos Discos duplos

Os discos duplos possuem limpadores internos auto ajustáveis. Recomendamos que efetue vistorias rotineiras para verificar necessidades de ajustes aos discos ou a substituição dos mesmos, que devem ser trocados quando não estiverem mais efetuando a ação de limpeza dos discos.



ATENÇÃO:

Ao efetuar o ajuste dos limpadores dos discos duplos, tenha cuidado para não tocar o fio de corte dos discos, pois poderá provocar acidentes.

5.3.5 - Manutenção dos Distribuidores de adubo

Para a manutenção de componentes que são fixos ao eixo sextavado e base do depósito de adubo, há a necessidade de retirar o eixo sextavado ou soltar da base do depósito de adubo, devendo neste caso proceder da seguinte forma:

- Solte as buchas de fixação do eixo sextavado de acionamento do adubador, posicionadas nas laterais do implemento;
- Retire a emenda e a corrente que aciona as engrenagens do distribuidor de adubo (dos dois lados da plantadora);
- Afrouxe os parafusos dos mancais e retire os eixos sextavados que acionam os distribuidores de adubo;
- Retire os mangotes do adubo, e em seguida desmonte os conjuntos distribuidores de adubo e os tapos do suporte do adubo;
- Faça a substituição do item danificado ou que apresentar com desgaste;
- Efetue a montagem novamente no sentido inverso destas orientações.

5.3.6 - Manutenção dos distribuidores de sementes

Feche a comporta superior do distribuidor, drene pela comporta inferior, retire a tampa soltando as duas porcas borboletas e efetue a limpeza da parte interna do mesmo.

5.3.7 - Manutenção das correntes e engrenagens

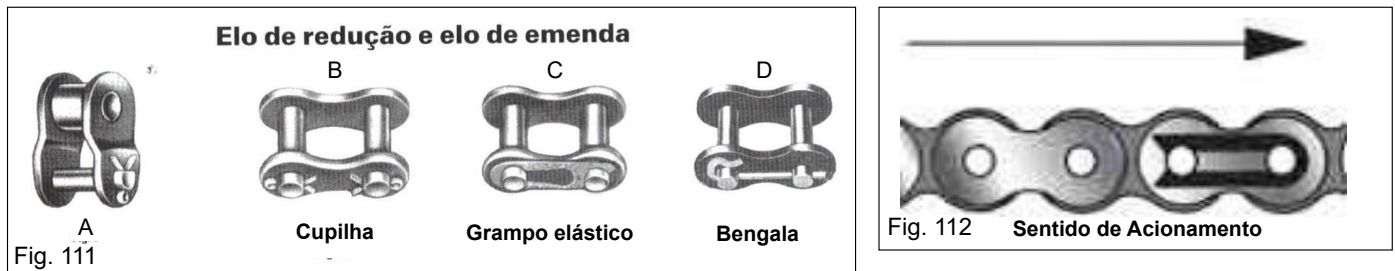
Na manutenção das correntes de rolos, ou na sua instalação, deve ser tomado vários cuidados, os quais favorecem o aumento da vida útil de todo o sistema de transmissão. Veja abaixo as informações básicas para a instalação das correntes.

- O sistema de transmissão deve estar totalmente parado;
- Use equipamentos de proteção individual;
- Apoie a corrente e suas partes para prevenir movimentos indesejáveis;
- Use equipamentos de fixação adequados e em boas condições para montar e desmontar as correntes;
- Nunca use correntes novas em um sistema de engrenagens desgastadas;
- Faça rodízio das engrenagens (vire do lado contrario o ponto de tração);



- g) Coloque emendas e pinos no sentido de acionamento da corrente (Fig. 111).;
- h) Alinhe a corrente e as engrenagens corretamente;
- i) Lubrifique as correntes diariamente com óleo hidráulico com grafite;
- j) No final da safra retire as correntes, efetue a limpeza das mesmas e armazene em banho de óleo fino.

Existem dois tipos de elos de correntes, o elo de redução e o elo de emenda (Fig. 112). O elo de redução é uma combinação de elo externo e interno em um único elo, utilizado quando o número de elos da corrente é ímpar "A". O elo de emenda é um elo externo, sendo uma das partes é prensada na placa externa e a outra é removível, possui modelo de cupilha "B", grampo elástico "C" e bengala "D".



5.4 - Manutenção pós-plantio

O bom desempenho de uma semeadora é obtido logo após o seu uso, através da realização da manutenção pós-plantio, para tanto, recomenda-se que, após o término das atividades de semeadura, sejam realizadas as seguintes tarefas:



ATENÇÃO:

A máquina deve ser lavada com água e detergente neutro faixa do PH de 6,5 à 7,5 para a remoção de todos os resíduos, principalmente de fertilizante, que é o grande vilão da corrosão. O uso de detergente classificado como ácido ou alcalino, poderá danificar a película da tinta e a sua qualidade ex.: deslocamento e corrosão.

- a) Os mangotes de adubo, condutores de sementes e adubo e demais componentes de borracha devem ser retirados da máquina, limpos e armazenados em local seco, protegido da luz solar e bem ventilado;
- b) As correntes devem ser retiradas e lavadas com querosene, após deixá-las em imersão em óleo lubrificante durante 2 dias e posteriormente colocá-las em recipiente plástico fechado;
- c) Limpar os reservatórios de sementes para retirar os resíduos dos produtos utilizados no tratamento das sementes e/ou inoculação. Efetuar a limpeza geral das caixas distribuidoras de sementes;
- d) Retirar os restos de adubo dos depósitos, e efetuar a limpeza de todos os distribuidores de adubo e escovar rosca sem-fim;
- e) Liberar a pressão de todas as molas existentes na máquina, deixando-as soltas, até o próximo plantio. Isto evita que as molas percam a tensão;
- f) Efetuar a lubrificação em todos os pontos do implemento;
- g) Desmontar os discos duplos e limitadores de profundidade para verificar o estado dos rolamentos e retentores.
- h) Inspeccionar o implemento: analisar se há peças desgastadas ou quebradas (rolamentos, engrenagens, mancais, etc.), efetuar a substituição dos itens danificados;
- i) Efetue o retoque da pintura, principalmente nas partes que mantém contato com o fertilizante;
- j) Mantenha a pressão dos pneus conforme indicado neste manual;
- k) Ao final, pode-se pulverizar a máquina com óleo agroprotetivo, para garantir uma maior proteção. Não usar óleo diesel ou óleo queimado. Proteger os pneus na hora da lubrificação;
- l) Armazenar em local seguro e, de preferência, coberto;
- m) Retirar o extensor e articular o cabeçalho para cima e travá-lo;
- n) Armazenar a máquina, sobre os pés de apoio e com os calços nos cilindros hidráulicos.





ATENÇÃO:

Use somente peças originais JUMIL, pois peças “piratas” podem causar danos ao implemento prejudicando seu funcionamento, além de implicar na perda da garantia fornecida pela JUMIL.

Programa e adquira com antecedência todas as peças e componentes necessários para a manutenção. Efetue a manutenção com antecedência à safra.

6 - LUBRIFICAÇÃO

6.1 - Objetivos da lubrificação

A lubrificação é a melhor garantia do bom funcionamento, desempenho e durabilidade do implemento. Esta pratica prolonga a vida útil das peças móveis e ajuda na economia dos custos de manutenção.

Antes de iniciar o trabalho, certifique-se que o implemento esta adequadamente lubrificado, seguindo as orientações de lubrificação para o funcionamento em condições normais de trabalho. Para o trabalho em condições mais severas recomendamos diminuir os intervalos de lubrificação.



ATENÇÃO:

Antes de iniciar a lubrificação, limpe as graxeiras para evitar a contaminação da graxa e substitua as graxeiras danificadas.

6.2 - Tabela de lubrificação

Lubrificante recomendado	Equivalência									
	Petrobrás	Bardhal	Shell	Texaco	Ipiranga	Castrol	Esso	Mobil Oil	Valvoline	Petronas
Graxa a Base de Sabão de Lítio NLGI-2	Lubrax GMA-2	Maxlub APG-2EP	Alvania 2	Marfak MP-2	Ipiflex 2	LM 2	Multi H	Grease MP	Palladium MP-2	Tutela Alfa 2 K
Óleo SAE 30 API-CD/CF	Lubrax MD400 SAE 30 API / CF	Agrolub 05	Rimula D-30	Ursa LA-3 SAE 30 API / CF	Ultramo Turbo SAE 30 API / CF	Tropical Turbo 30	Lube X2 30	Delvac 1330	Turbo Diesel CF SAE 30	Tutela TRC 30
Óleo SAE 90 EP	Lubrax SAE 90	Maxlub EP-90	Spirax HD-90	Multigear EP SAE 90	Ipirgerol SP-90	Maxtron 90 EP	Esso GX-90	Mobilube HD-90	HP GEAR OIL GL4 SAE 90	Tutela W 90 M

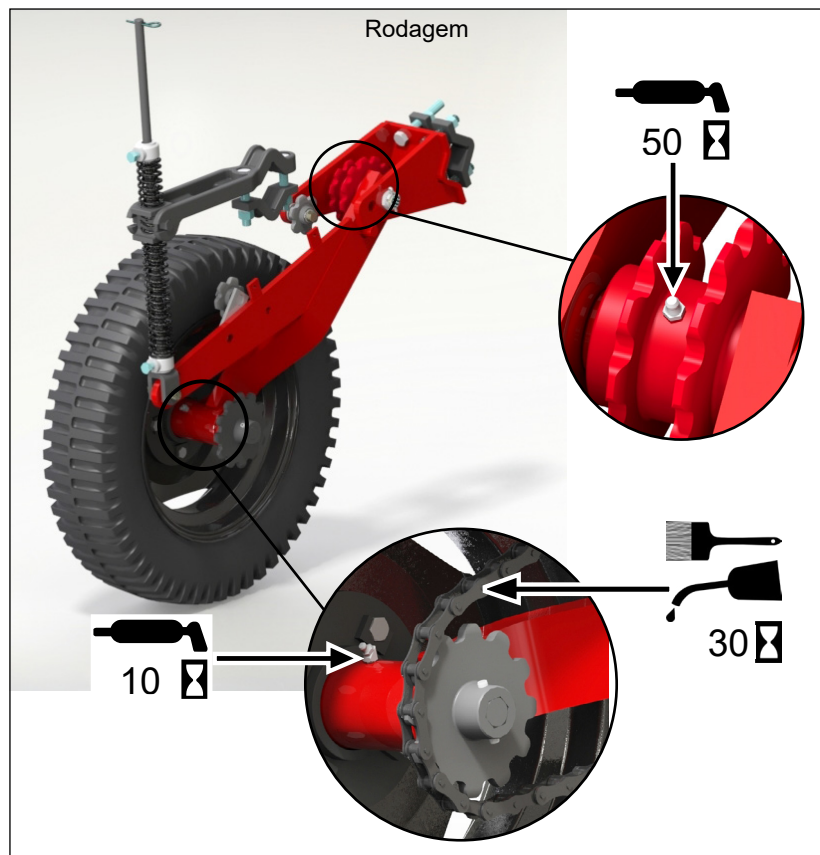
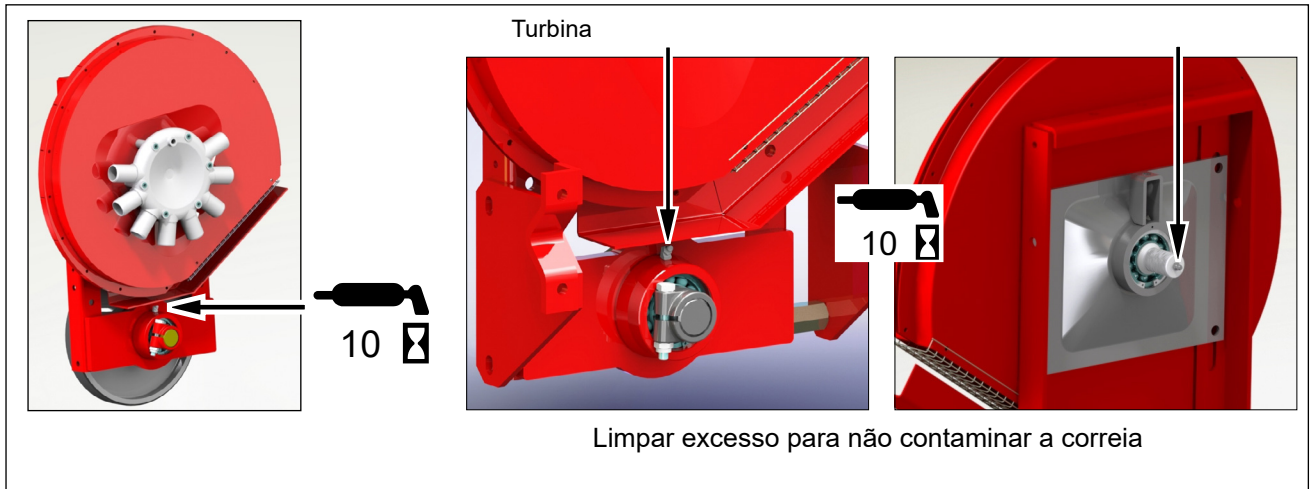
6.3 - Simbologia da lubrificação

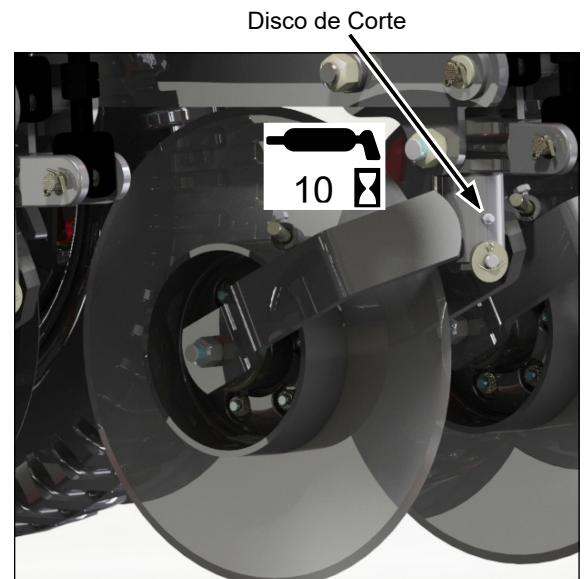
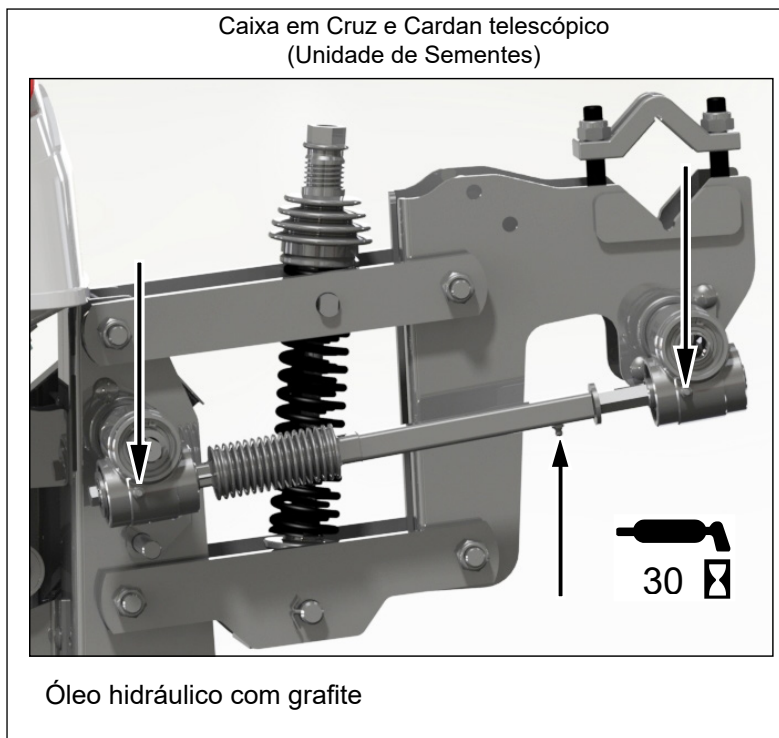
	- Lubrifique com graxa à base de sabão de lítio, consistência NLGI-2 em intervalos de horas recomendados.
	- Lubrifique com óleo SAE 30 API-CD/CF em intervalos de horas recomendados.
	- Lubrifique com óleo SAE 90 EP API-GL5 em intervalos de horas recomendados.
	- Limpeza da corrente.
	- Intervalo de lubrificação em horas trabalhadas.

Observação: proporção recomendada do óleo hidráulico com grafite para lubrificar correntes, catracas, cardans, telescópico etc., exemplo: garrafa de 2 litros com 70% de óleo e 30% grafite em pó.



6.4 - Pontos de lubrificação





Mancais dos Discos duplos:

São montados com lubrificação aditivada que melhora o desempenho e prolonga a vida útil dos componentes, possuindo vedadores especiais que protegem a entrada de impurezas no interior do mancal. Mesmo assim recomendamos os seguintes cuidados;

- Antes de iniciar a safra verifique nos mancais se há vazamento de graxa, engripamento (travamento) ou folga excessiva dos discos, caso apresente qualquer anormalidade efetue a manutenção;
- Desmonte o conjunto, lave as peças com querosene ou óleo diesel, limpe a parte interna do mancal, inspecione e substitua as peças gastas ou danificadas e monte o conjunto utilizando a graxa NLGI-0-EP;
- Sempre que desmontar o conjunto do mancal substitua o kit vedador.

Engrenagens:

- Mantenha as engrenagens limpas e lubrificadas adequadamente, a sua durabilidade pode atingir milhares de horas;
- A lubrificação deve ser efetuada de maneira a eliminar a possibilidade de trabalho a seco;
- A lubrificação deve atingir toda a superfície dos dentes da engrenagem, evitando o excesso;
- Faça uma mistura de óleo hidráulico com grafite e aplique nas engrenagens.

Correntes:

- A lubrificação das correntes deve ser efetuada com uma mistura de óleo hidráulico com grafite;
- Em período de entre safra, limpe as correntes, deixar em banho por 24 horas em óleo fino;
- Após o banho escorrer o excesso, armazenar em plástico ou outro material vedado para uso na próxima safra.

Manga de eixo e cubo da roda:

- Efetue a lubrificação da articulação da manga de eixo da semeadora sempre com o rodado aliviado
- Lubrifique os suportes de articulação dos rodados, movimente o sistema hidráulico para levantar e abaixar a semeadora, volte a lubrificar até que a graxa passe pelo eixo pivô.

Graxeiras:

- Antes de efetuar a lubrificação das graxeiras, limpe-as com um pano, evitando que a poeira depositada na graxa velha penetre no condutor de graxa e atinja os rolamentos ou sistemas de giro;
- Substitua as graxeiras defeituosas.



7 - DESATIVAÇÃO E DESMONTE

A Plantadora Adubadora **JM2670SH EX POP** foi desenvolvida para possuir uma vida útil longa de uso, devendo para isso seguir as recomendações deste manual quanto ao uso e manutenções preventivas e corretivas.

Partes do implemento devido ao uso podem sofrer danos, deixando de serem úteis, podendo ocorrer também em um determinado momento de desativar ou desmontar o implemento. Em qualquer uma das situações de desativação, recomendamos que siga as seguintes providências quanto aos componentes ou propriamente o implemento.

7.1 - Destino dos componentes descartados

Ocorrência	O que fazer	Destino
Pneus (com avarias no talão, ruptura da carcaça, estourada e outras danificações que impeçam o uso)	Desmontar	Reciclar - Reaproveitamento da matéria prima
Mangueiras hidráulicas	Desmontar	Reciclar
Peças de ferro fundido	Desmontar	Reciclar - Reaproveitamento da matéria prima
Peças de ferro batido (estrutura como: tubos, perfilados, vergalhões etc.)	Desmontar	Reciclar - Reaproveitamento da matéria prima
Molas	Desmontar	Reciclar - Reaproveitamento da matéria prima
Rolamentos e Mancais Flangete	Desmontar	Reciclar - Reaproveitamento da matéria prima
Elementos de Fixação (parafusos, arruelas, porcas, contrapinos, travas de aço, pino trava, etc.)	Desmontar	Reciclar - Reaproveitamento da matéria prima
Bandas dos Controladores de profundidade	Desmontar	Reciclar - Reaproveitamento da matéria prima
Mangotes do adubo	Desmontar	Reciclar - Reaproveitamento da matéria prima
Condutor de adubo e sementes	Desmontar	Reciclar - plástico
Depósito de adubo e sementes	Desmontar	Reciclar - plástico
Distribuidor de adubo e sementes	Desmontar	Reciclar - plástico



ATENÇÃO:

Ao desmontar qualquer componente que não irá efetuar mais o uso, dê o destino correto enviando para reciclagem (sucata de metais, plásticos, e outros produtos). Ao descartar este produto, procure empresas de reciclagem observando o atendimento à legislação local. Não deixe itens descartados jogados ao solo. Preserve o meio ambiente.





8 - OCORRÊNCIAS, POSSÍVEIS CAUSAS E SOLUÇÕES

Ocorrências	Possíveis Causas	Soluções
Engate não está alinhado com a barra de tração do trator	Não posicionou o engate na furação de alinhamento	Posicione o engate na furação do cabeçalho par alinhar à barra de tração do trator
	A barra de tração do trator não está posicionada corretamente, ou não possui recursos para girar	Posicione a barra de tração para o acoplamento. Utilize barra de tração com degrau ou com degrau e cabeçote
	Não efetuou regulagem da altura do cabeçalho	Efetue a regulagem da altura do cabeçote, através do regulador
A semeadora esta jogando de um lado para outro	A barra de tração do trator esta solta	Fixe a barra de tração do trator no orifício central
Não consegue fazer o acoplamento dos engates rápidos das mangueiras no trator	A semeadora foi desengatada com pressão ou esta sustentando o peso da mesma no sistema hidráulico	Drene as mangueiras ou coloque a semeadora os pés de apoio e finalmente alivie a pressão
Os cilindros hidráulicos param de operar, levanta a semeadora e depois não abaixa, ou vice versa	Engate rápido diferente, macho tipo esfera e fêmea tipo agulha ou vice versa	Proceda a troca do engate rápido, colocando os dois do mesmo tipo
A plantadora não mantém a posição ajustada, descem ser comandada	Válvula divisora danificada	Trocar reparos ou substitua válvula divisora
	Vazamento interno nos cilindros de levante	Trocar reparos hidráulicos
A semeadora não esta levantando	Não foi retirado a trava de transporte da rodagem	Retire a trava de transporte da rodagem
O disco do marcador de linhas não esta marcando o solo. (opcional)	O ângulo de trabalho dos discos marcadores, não estão adequados ao solo	Alterar ângulo de trabalho dos discos marcadores
Sistema hidráulico operando lentamente	Viscosidade do óleo muito alta	Substitua o óleo hidráulico
	Baixo nível de óleo no reservatório	Verificar nível e completar com óleo recomendado
	Vazamentos	Verifique os componente: vedações, conexões, mangueiras hidráulicas, repare ou substitua
As catracas estão pulando, não efetuando a transmissão corretamente	As correntes das rodas motrizes estão desalinhadas ou sem tensão adequada	Efetue o alinhamento e tensão das correntes das rodas motrizes
	Os pneus estão patinado	Regule a pressão da roda sobre o solo para evitar o patinamento
	A catraca não esta alinhada com a roda motriz	Alinhar a catraca e a engrenagem da roda motriz
	A mola da catraca perdeu a pressão	Substituir a mola de compressão da catraca
	O braço estabilizador não esta regulado adequadamente	Regule o braço estabilizador da catraca
	O sistema de transmissão da catraca para o sistema de distribuição de adubo ou semente estão desalinhados ou com muita pressão	Verificar alinhamento e tensão das correntes, dos sistemas de transmissão do eixo da catraca para os câmbios, dos câmbios para os distribuidores de adubo e para o eixo de acionamento das unidades de sementes
	A mola de tração do acionador da catraca esta sem tensão	Trocar a mola
	Os pneus estão calibragens diferentes	Utilizar pneus com mesma calibragem



Ocorrências	Possíveis Causas	Soluções
Não esta distribuindo o adubo corretamente ou falha em uma linha	Adubo empedrado, ou com elementos estranhos	Escolha adubo de boa qualidade. Utilize a peneira do depósito de adubo e retire os elementos estranhos do depósito
	O sistema de transmissão apresenta falhas	Verifique a tensão e alinhamento das correntes: a) do câmbio; b) do câmbio para o sistema distribuição de adubo; c) da rodagem para a catraca; d) da catraca para o câmbio.
	O conjunto distribuidor de adubo esta emplastado por uso de adubo úmido	Efetue a limpeza do distribuidor e da rosca sem fim
	As roscas sem fim estão emplastadas com adubo úmido	Efetue a limpeza das roscas sem fim
	As engrenagens e buchas do distribuidor estão gastas	Substituir as engrenagens e buchas gastas
	A rosca sem fim esta torta ou com passo alterado provocado pelo uso	Substituir a rosca sem fim danificada
Não esta distribuindo adubo em uma das linhas	Verificar se o conjunto dosador esta com o tapo	Retirar o tapo do distribuidor
	Engrenagens de acionamento do dosador estão danificadas	Substituir as engrenagens danificadas
	Rosca sem fim esta torta ou com muita crosta de adubo	Trocar rosca sem fim ou efetuar a limpeza
Esta vazando adubo pelas saídas de segurança	Os mangotes ou condutores de adubo estão entupidos	Limpar mangotes e condutores de adubo
	Corpo estranho nas roscas sem fim	Girar o eixo ao contrario até sair o corpo estranho
Não esta distribuindo o adubo na dosagem desejada	Não esta utilizando as engrenagens adequadas do câmbio	Verificar na tabela de adubo quais as engrenagens recomendadas para a distribuição desejada
	Não esta utilizando as engrenagens de alta e baixa rotação adequadamente	Verificar na tabela de adubo a engrenagem de alta e baixa rotação para a dosagem desejada
Os discos duplos estão acumulando terra na parte interna	Os limpadores estão gastos ou sem pressão para efetuar a limpeza dos discos	Substituir limpadores gastos. Efetuar a regulagem da pressão dos limpadores sobre os discos
	As rodas controladoras de profundidade estão muito próximas aos discos duplos	Distanciar as rodas dos discos duplos para evitar que joguem terra no disco duplos
Os discos duplos da semente não estão cortando o solo	Discos duplos desgastados	Substituir os discos duplos desgastados
Os discos duplos da semente estão embuchando	O solo demasiadamente úmido	Não realize a semeadura quando o solo ainda se encontrar muito úmido
	A palhada ou restos de cultura esta mal triturada ou mal distribuída	Preparar o solo
	Os rolamentos dos discos duplos estão travados ou danificados	Efetuar a limpeza dos mancais de rolamentos, substituir rolamentos danificados e lubrificar
	Os discos duplos estão obstruídos por terra e raízes	Não dê marcha ré na semeadora, com as unidades abaixadas. Ajuste os limpadores internos dos discos duplos
A semeadora esta puxando mais para um lado, depois da mudança de espaçamento	Não posicionou os discos duplos de adubo e semente (direito e esquerdo) corretamente	Montar as unidades com discos duplos de adubo e semente, metade da maquina para o lado direito e metade para o lado esquerdo





Ocorrências	Possíveis Causas	Soluções
Profundidades diferentes nas linhas semeadoras	As regulagens da haste da mola dos pantógrafos das unidades semeadoras não estão reguladas uniformes	Regular a pressão da unidade semeadora sobre o solo, de maneira uniforme em todas as linhas
	Os controladores de profundidade não estão na mesma regulagem em todas as linhas	Regular a profundidade das unidades semeadoras de maneira uniforme em todas as linhas
	Solo mal preparado	Prepare adequadamente o solo
	Velocidade elevada de plantio	Trabalhar com a velocidade recomendada para cada cultura
Terreno muito compactado, e mesmo aumentando a pressão dos discos, os mesmos não operam na profundidade desejada	Falta lastro na semeadora	Colocar lastros na semeadora. Adicionar água nos pneus. Travar o sistema de articulação das rodas
A linha não penetra nas marcas dos pneus	Terreno muito compactado	Aumentar pressão sobre o solo dos discos de corte, unidades de adubo e semente
Não esta efetuando a cobertura do sulco de plantio	As rodas cobridoras não estão reguladas adequadamente	Efetue a regulagem do ângulo de cobertura e pressão das bandas controladoras / cobridoras sobre o solo
	O solo muito úmido e pegajoso	Não trabalhar em terrenos excessivamente úmidos





ISTO É DE SEU INTERESSE

PARA SUA PRÓPRIA SEGURANÇA E BOM FUNCIONAMENTO DO EQUIPAMENTO, UTILIZE SOMENTE PEÇAS GENUÍNAS JUMIL.

A EMPRESA NÃO SE RESPONSABILIZA PELA NEGLIGÊNCIA, MANUSEIO INCORRETO, ADAPTAÇÕES NÃO AUTORIZADAS E USO DE PEÇAS PIRATAS NO SEU EQUIPAMENTO.



Jumil- Justino de Moraes, Irmãos S/A

Av. Moacir Dias de Moraes - 1043
Batatais/SP - 14315-360

ATENDIMENTO AO CLIENTE JUMIL

07h30 às 17h30 de segunda a sexta feira

sac@jumil.com.br

Tel.: 16 3660-1000

jumil.com.br

Siga nossas redes sociais



Manual de Instruções que acompanha o produto. A Jumil pode, a qualquer momento, alterar as configurações, versões e modelos oferecidos neste impresso.

PROTEJA O MEIO AMBIENTE. AO INUTILIZAR ESTE FOLHETO, NÃO JOGUE EM VIAS PÚBLICAS