

# **Jumil<sup>®</sup>**

Versão em Português

## **CATÁLOGO DE PEÇAS**



# ***cultimax<sup>®</sup>***

# **B/O**



LER ATENTAMENTE O MANUAL DE INSTRUÇÕES ANTES DE COLOCAR A MÁQUINA EM FUNCIONAMENTO

## **ISTO É DO SEU INTERESSE**

PARA SUA PRÓPRIA SEGURANÇA E BOM FUNCIONAMENTO DO EQUIPAMENTO, UTILIZE SOMENTE PEÇAS GENUÍNAS JUMIL.

A EMPRESA NÃO SE RESPONSABILIZA PELA NEGLIGÊNCIA, MANUSEIO INCORRETO, ADAPTAÇÕES NÃO AUTORIZADAS E USO DE PEÇAS PIRATAS NO SEU EQUIPAMENTO.



*Catalogo de Peças 89.17.027 Rev-# - 09 / 10 / 2006*

**JUSTINO DE MORAIS, IRMÃOS S/A**

*Rua Ana Luíza, 568 - C. P. 75 - 14300-000 - Batatais - SP - Brasil*

*PABX (16) 3660-1000 - FAX (16) 3660-1111*

*www.jumil.com.br*

# CATÁLOGO DE PEÇAS

## INTRODUÇÃO

As ilustrações dos desenhos em vistas explodidas mostram a montagem típica dos vários conjuntos e peças componentes. Identificando a peça no nº de referência das vistas explodidas, se identifica também o código, nome da peça e/ou conjunto.

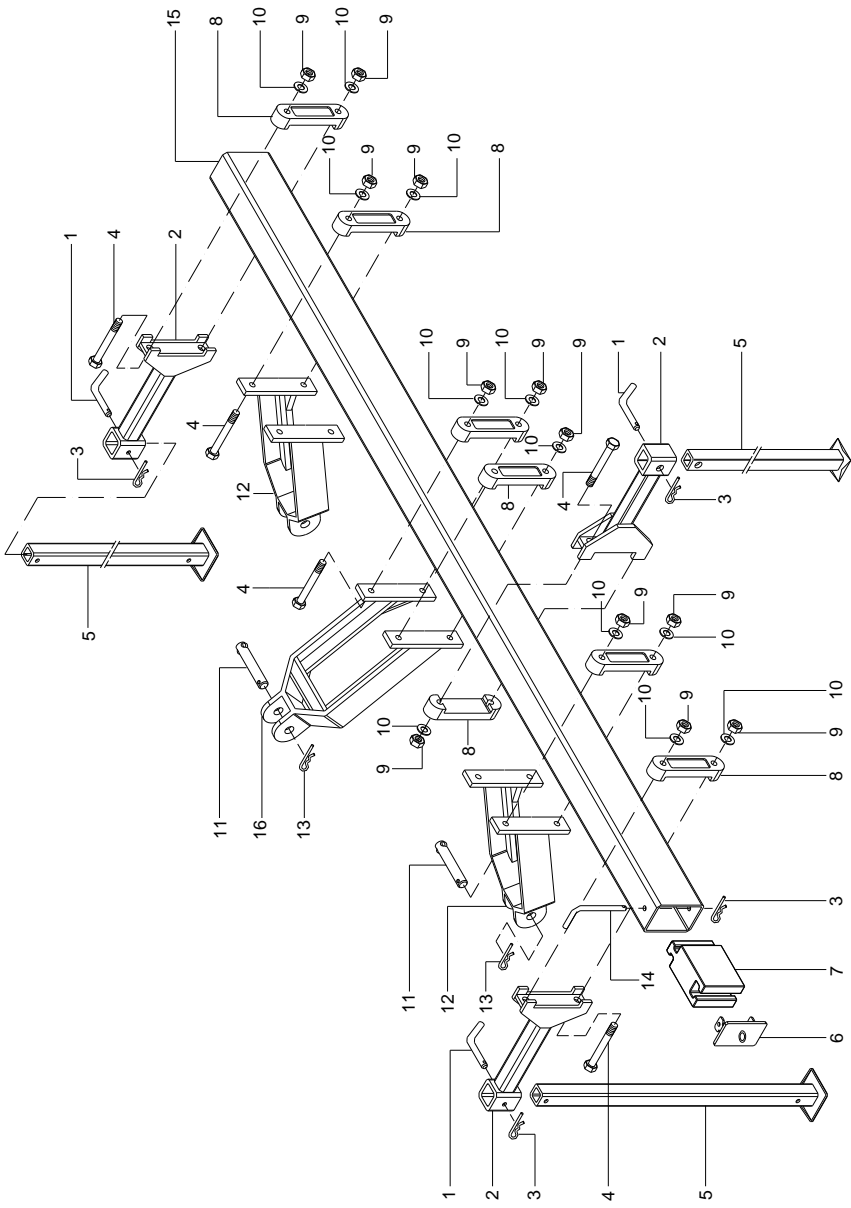
As designações de conjuntos e/ou peças direita e esquerda, entendem-se em relações a máquina vista por trás quando acoplada no trator.

Os pedidos de peças deverão ser enviados ao setor de vendas de peças de reposição da **JUMIL** em impresso padronizado, constando-se a série, modelo e ano de fabricação da máquina, gravados na plaqueta de identificação da mesma.

DEVIDO AO CONTÍNUO DESENVOLVIMENTO INDUSTRIAL E TECNOLÓGICO, A **JUMIL** RESERVA-SE NO DIREITO DE EFETUAR MODIFICAÇÕES NO PROJETO DA MÁQUINA, SEM AVISO PRÉVIO.

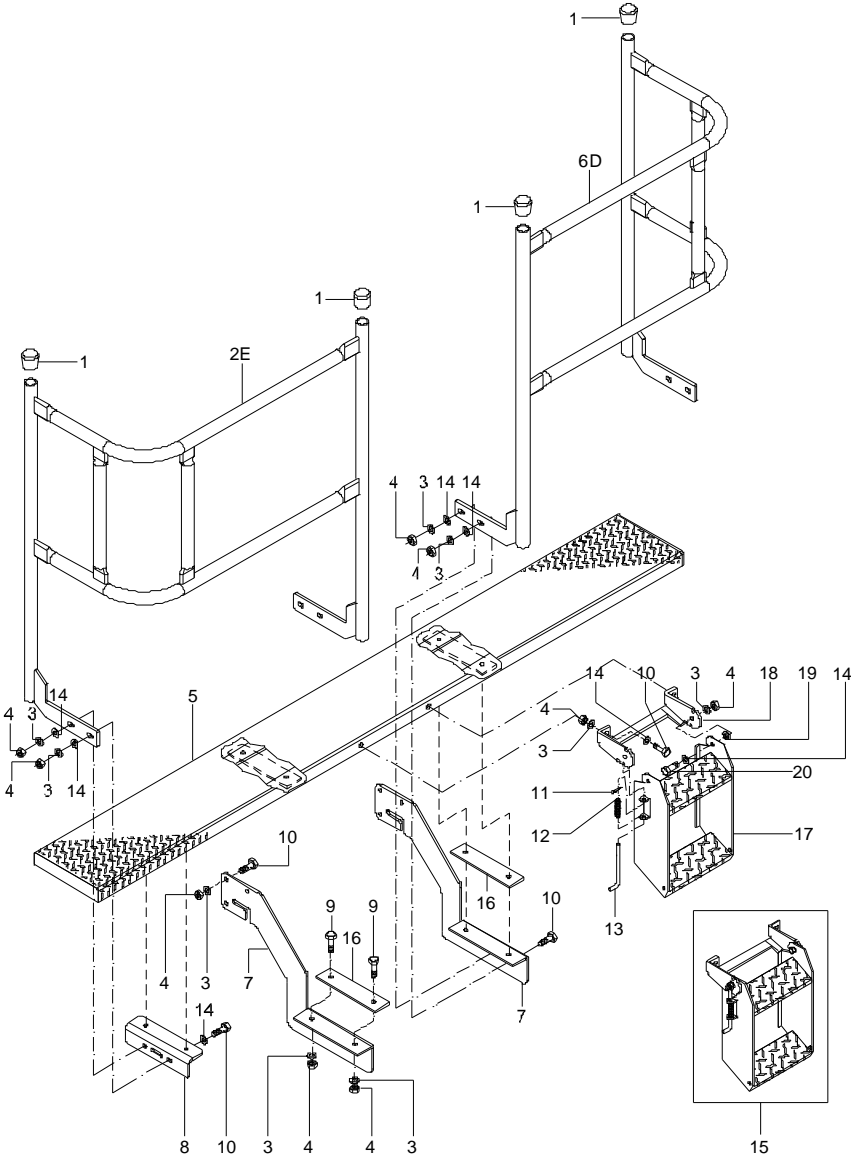
**ÍNDICE**

CABECOTE 3.00 METROS .....	4
PLATAFORMA E CORRIMAO .....	6
ADUBADORA ROSCA SEM FIM .....	8
DEPOSITO DE FERTILIZANTES 305LTS .....	12
TRANSMISSAO ACIONAMENTO HIDRAULICO .....	14
BRACO DA UNIDADE ADUBADORA .....	16
DISCO ADUBADOR DESENCONTRADO 17" .....	18
DISCO ADUBADOR DESENCONTRADO 20" .....	20
CONJUNTO DISCO DE CORTE .....	22
KIT COLANTE CULTIMAX BIO .....	24



**CABECOTE 3.00 METROS**

REF	CODIGO	DESCRICAO
1	27.18.277	PINO TRAVA
2	17.32.197	BRACO PE DE APOIO
3	70.16.010	TRAVA DE ACO 5/32"X69
4	70.04.321	PF SEXT RP MA18X160 DIN931-8.8 ZN
5	17.32.066	PE DE APOIO
6	50.04.487	TAMPA PORTA FERRAMENTA
7	04.50.026	LASTRO 11 KG
8	04.17.024	BRACADEIRA
9	70.11.357	PORCA SEXT MA18 DIN 934-5 ZN
10	70.19.160	ARRUELA DE PRESSAO B18 DIN127 ZN
11	50.01.038	PINO DE ENGATE
12	17.33.100	ENGATE INFERIOR 3 PONTO
13	70.16.026	TRAVA DE ACO 3/16"X94
14	50.04.536	PINO DE FIXACAO
15	17.32.999	TUBO PORTA FERRAMENTA
16	17.33.180	ENGATE 3 PONTO



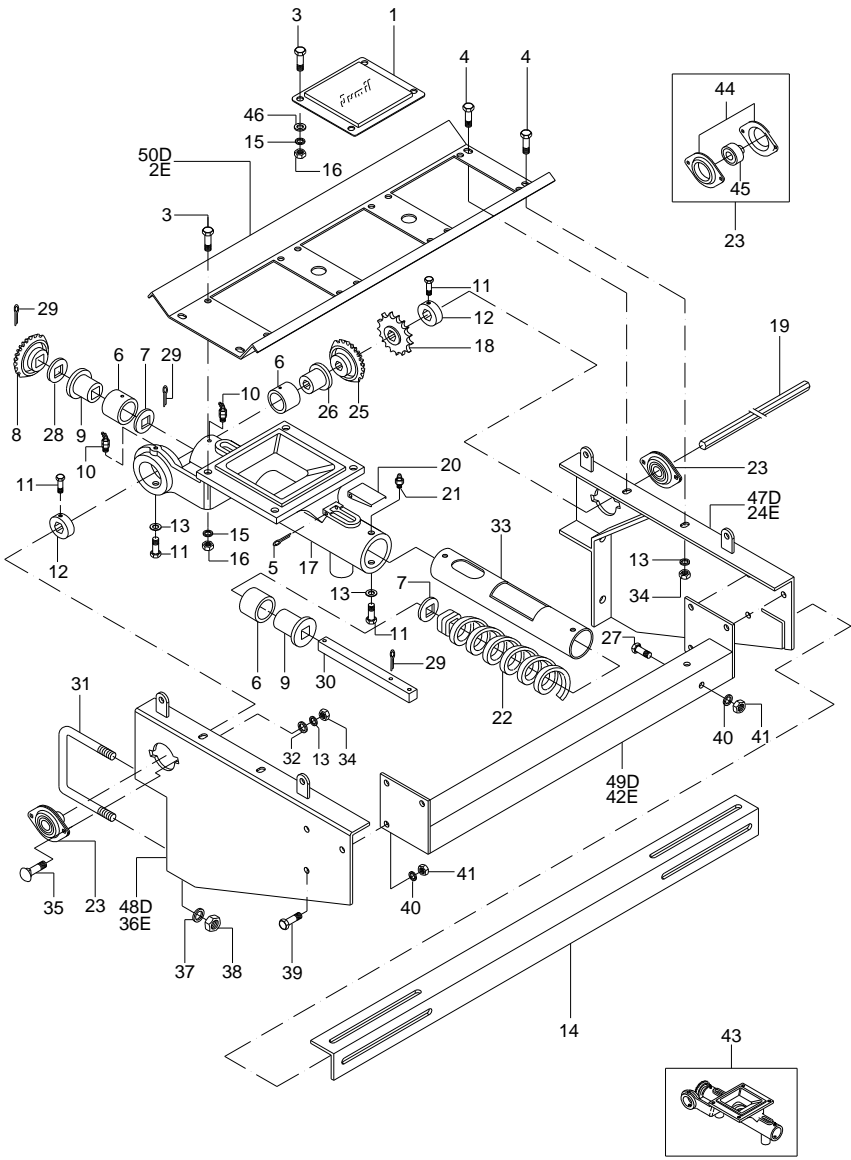


**PLATAFORMA E CORRIMAO**

REF	CODIGO	DESCRICAO
1	90.01.057	TAPO F32XA35
2	17.33.120	CORRIMAO ESQUERDO
3	70.19.157	ARRUELA DE PRESSAO B12 DIN127 ZN
4	70.11.355	PORCA SEXT MA12 DIN 934-5 ZN
5	17.33.115	PLATAFORMA 2700
6	17.33.123	CORRIMAO DIREITO
7	17.33.110	BRACO PLATAFORMA
8	17.33.124	SUPORTE DO CORRIMAO
9	70.04.437	PF SEXT RT MA12X35 DIN 933-5.6 ZN
10	70.04.438	PF SEXT RT MA12X40 DIN 933-5.6
11	70.17.001	CONTRAPINO 1/8" X 1"
12	27.10.206	MOLA COMPRESSAO D1,0 DI9,8 LO37
13	27.39.341	HASTE DE TRAVAMENTO
14	70.18.013	ARRUELA LISA 1/2"
15	27.39.333	CONJ ESCADA DIR ARTICULAVEL
16	17.33.119	FIXADOR DA PLATAFORMA
17	27.39.343	ESCADA ARTICULAVEL
18	27.39.452	SUPORTE DIREITO
19	27.39.340	BUCHA ESPACADORA
20	70.04.696	PF SEXT RT MA12X35 DIN 933-8.8

D - DIREITO

E - ESQUERDO

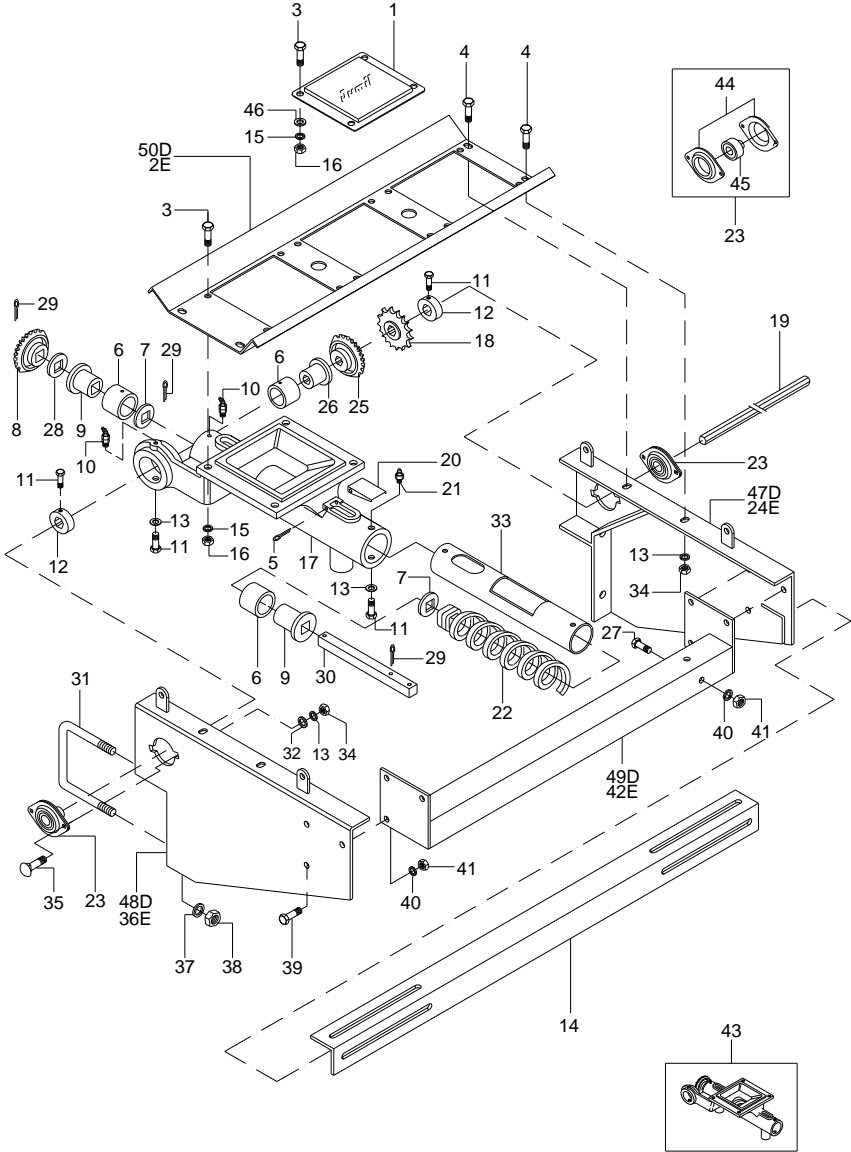


REF	CODIGO	DESCRICAO
1	27.30.077	TAPO DO SUPORTE DO ADUBO
2	17.32.984	SUPORTE DISTRIBUIDOR ADUBO ESQ
3	70.04.616	PF SEXT RT MA6X20 DIN 933-8.8 ZN
4	70.04.640	PF SEXT RT MA8X25 DIN 933-8.8 ZN
5	70.17.006	CONTRAPINO 1/8" X 2"
6	27.28.543	BUCHA N.3
7	27.28.544	ARRUELA LISA FQ E51X1,5-F16,3
8	04.27.227	ENGRENAGEM CONICA Z-20
9	27.28.511	BUCHA N. VI
10	93.04.003	GRAXEIRA CURVA M8X1-45 DIN71412B
11	70.04.636	PF SEXT RT MA8X16 DIN933-8.8 ZN
12	27.25.135	BUCHA DE FIXACAO
13	70.19.155	ARRUELA DE PRESSAO B8 DIN127 ZN
14	17.33.130	CANTONEIRA
15	70.19.153	ARRUELA DE PRESSAO B6 DIN127 ZN
16	70.11.352	PORCA SEXT MA6 DIN 934-5 ZN
17	27.18.129	CORPO DISTRIBUIDOR ADUBO C/TUBO
18	27.30.305	ENGRENAGEM Z-21
19	27.30.378	EIXO SEXTAVADO 11/16" X 2875
20	27.37.124	TAMPA DO DISTRIBUIDOR DO ADUBO
21	93.05.005	GRAXEIRA RETA M8X1 DIN71412A
22	27.30.320	CONDUTOR HELICOIDAL DIR 48X267
*	35.24.155	CONDUTOR HELICOIDAL DIR 25X265
23	75.01.070	CONJ MANCAL C/ ROL AUTOCOMP 11/16
24	17.33.138	LATERAL ESQUERDA
25	04.27.228	ENGRENAGEM CONICA Z-16
26	27.28.519	BUCHA N.V
27	70.04.696	PF SEXT RT MA12X35 DIN 933-8.8
28	70.33.001	ARRUELA LISA FQ E45X1,5-F16,3
29	70.17.026	CONTRAPINO 3/16" X 1"
30	27.28.514	EIXO TRANSMISSAO 5/8X406
31	17.32.208	GRAMPO DE FIXACAO
32	70.18.004	ARRUELA LISA 5/16"
33	27.28.542	TUBO DA ROSCA CONDUTORA
34	70.11.353	PORCA SEXT MA8 DIN 934-5 ZN
35	70.07.535	PF FRANCES MA8X25 DIN 603-4.6 ZN
36	17.33.135	LATERAL ESQUERDA
37	70.19.159	ARRUELA DE PRESSAO B16 DIN127 ZN
38	70.11.356	PORCA SEXT MA16 DIN 934-5 ZN
39	70.04.436	PF SEXT RT MA12X30 DIN 933-5.6 ZN
40	70.19.157	ARRUELA DE PRESSAO B12 DIN127 ZN

D - DIREITO

E - ESQUERDO

\* - OPCIONAL

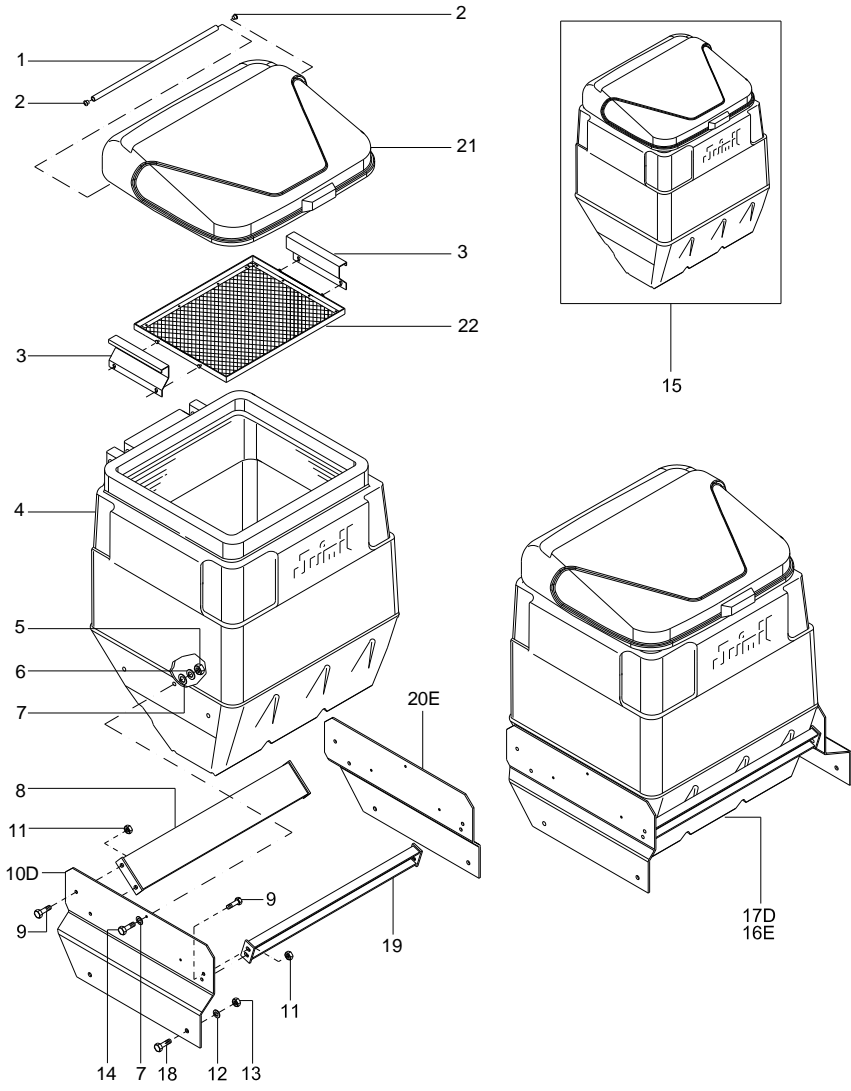


REF	CODIGO	DESCRICAO
41	70.11.355	PORCA SEXT MA12 DIN 934-5 ZN
42	17.33.125	TRAVESSA ESQUERDA SUPORTE HASTE
43	27.30.549	CONJ DISTRIBUIDOR ADUBO R SEM FIM
44	75.02.021	PAR MANCAL FLANGETE OVALADO 52MST
45	76.01.011	ROLESF AUTOCOMPENSADOR FS-11/16
46	70.18.005	ARRUELA LISA 1/4"
47	17.33.140	LATERAL DIREITA
48	17.33.142	LATERAL DIREITA
49	17.33.129	TRAVESSA DIREITA SUPORTE HASTE
50	17.32.983	SUPORTE DISTRIBUIDOR ADUBO DIR

D - DIREITO

E - ESQUERDO

\* - OPCIONAL

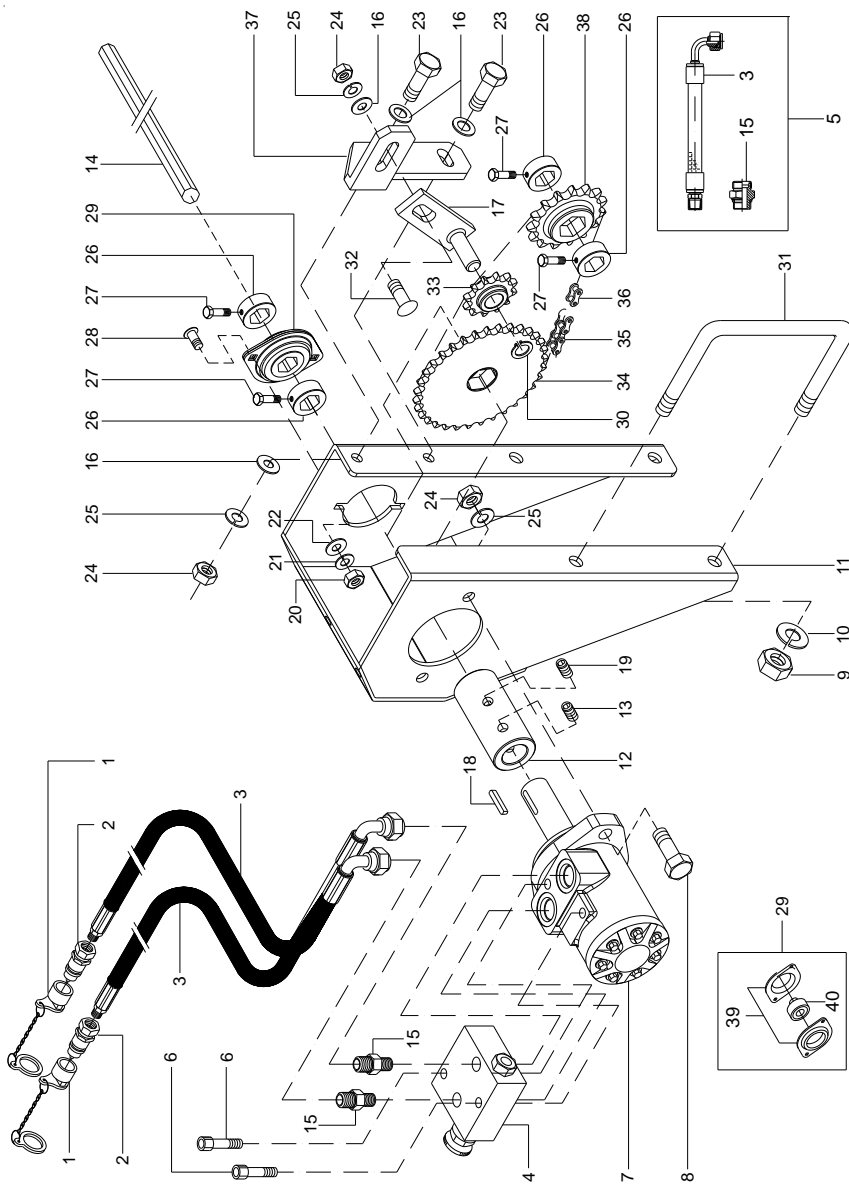


**DEPOSITO DE FERTILIZANTES 305LTS**

REF	CODIGO	DESCRICAO
1	27.30.943	EIXO DA DOBRADICA
2	90.01.055	TAPO 10X25
3	27.30.933	SUORTE DA PENEIRA
4	17.33.052	CONJ DEPOSITO FERTILIZANTE PA305L
5	70.11.411	PORCA SEXT INOX MA6 DIN934-A2
6	70.19.183	ARRUELA PRESSAO INOX B6 DIN127-A2
7	70.18.296	ARRUELA LISA INOX 6,40 DIN9021-A2
8	17.32.990	TRAVESSA TRASEIRA
9	70.04.640	PF SEXT RT MA8X25 DIN 933-8.8 ZN
10	17.32.903	LATERAL DIREITA
11	70.14.013	PORCA INSERTO NYLON MA8 DIN985-6
12	70.19.157	ARRUELA DE PRESSAO B12 DIN127 ZN
13	70.11.355	PORCA SEXT MA12 DIN 934-5 ZN
14	70.34.196	PF SEXT RT INOX MA6X25 DIN933-A2
15	17.33.051	CONJ DEPOSITO FERTILIZANTE PA305L
16	17.33.023	CONJ ESQ DEPOSITO FERT ALTO
17	17.33.022	CONJ DIR DEPOSITO FERT ALTO
18	70.04.436	PF SEXT RT MA12X30 DIN 933-5.6 ZN
19	17.32.992	TRAVESSA DIANTEIRA
20	17.32.905	LATERAL ESQUERDA
21	27.30.044	TAMPA DEPOSITO 305L
22	27.30.926	QUADRO PENEIRA MENOR

D - DIREITO

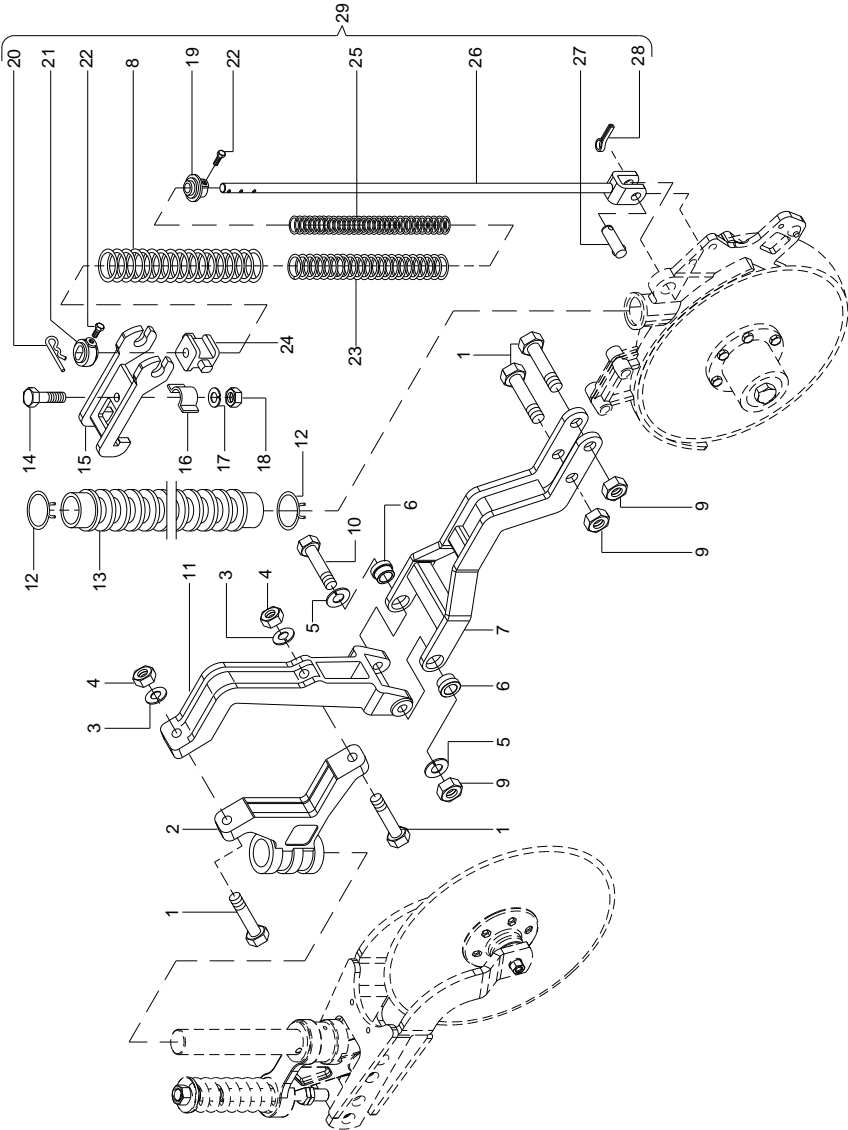
E - ESQUERDO





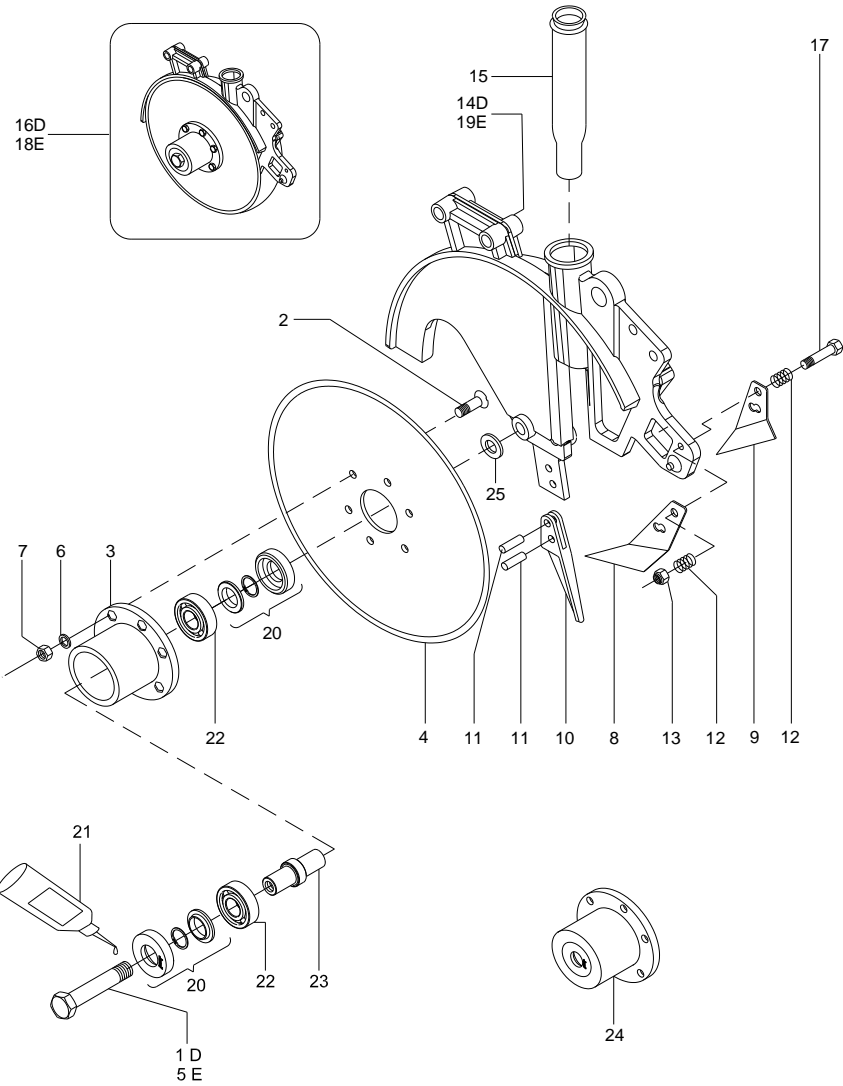
**TRANSMISSAO ACIONAMENTO HIDRAULICO**

REF	CODIGO	DESCRICAO
1	92.02.102	PROTETOR FEMEA BIT-8
2	92.02.005	ENGATE RAPIDO MACHO 1/2NPT X 30
3	92.12.004	FH DKO M16XM1/4XM16X3100
4	92.01.032	VALVULA REGULADORA FLUXO
5	92.11.039	KIT FH DKO ACION HIDR JM3520SH
6	70.05.829	PF ALLEN C/CAB MA8X55-G12.9
7	92.03.006	MOTOR HIDRAULICO ORBITAL 100CM3
8	70.04.439	PF SEXT RT MA12X45 DIN 933-5.6
9	70.11.356	PORCA SEXT MA16 DIN 934-5 ZN
10	70.19.159	ARRUELA DE PRESSAO B16 DIN127 ZN
11	17.33.106	SUPORTE TRANSMISSAO
12	27.38.303	ACOPLADOR 1.3/4"X75 FURO MAIOR
13	70.06.235	PF ALLEN S/CAB MA8X10 DIN916-12.9
14	27.26.756	EIXO INTERMEDIARIO
15	92.05.353	UNIAO MACHO 12LX1/2"BSP ST
16	70.18.013	ARRUELA LISA 1/2"
17	27.30.488	REGULADOR DO ESTICADOR
18	71.01.025	CHAVETA QUADRADA A 1/4X1/4X1.1/4
19	70.06.238	PF ALLEN S/CAB MA8X16 DIN916-12.9
20	70.11.353	PORCA SEXT MA8 DIN 934-5 ZN
21	70.19.155	ARRUELA DE PRESSAO B8 DIN127 ZN
22	70.18.004	ARRUELA LISA 5/16"
23	70.04.438	PF SEXT RT MA12X40 DIN 933-5.6
24	70.11.355	PORCA SEXT MA12 DIN 934-5 ZN
25	70.19.157	ARRUELA DE PRESSAO B12 DIN127 ZN
26	27.25.135	BUCHA DE FIXACAO
27	70.04.636	PF SEXT RT MA8X16 DIN933-8.8 ZN
28	70.07.535	PF FRANCES MA8X25 DIN 603-4.6 ZN
29	75.01.070	CONJ MANCAL C/ROL AUTOCOMP 11/16
30	71.03.017	ANEL RETENCAO 19X1,20-DIN 471
31	17.32.208	GRAMPO DE FIXACAO
32	70.07.727	PF FRANCES MA12X30 DIN 603-8.8
33	17.32.143	ENGRENAGEM Z-12
34	27.30.314	ENGRENAGEM Z-33
35	83.01.116	CORRENTE ROLOS ABNT 08AX56 ELOS
36	83.04.004	REDUCAO TIPO 13 ABNT 08A-1
37	17.33.111	SUPORTE ESTICADOR
38	27.30.305	ENGRENAGEM Z-21
39	75.02.021	PAR MANCAL FLANGETE OVALADO 52MST
40	76.01.011	ROL ESFAUTOCOMPENSADOR FS-11/16



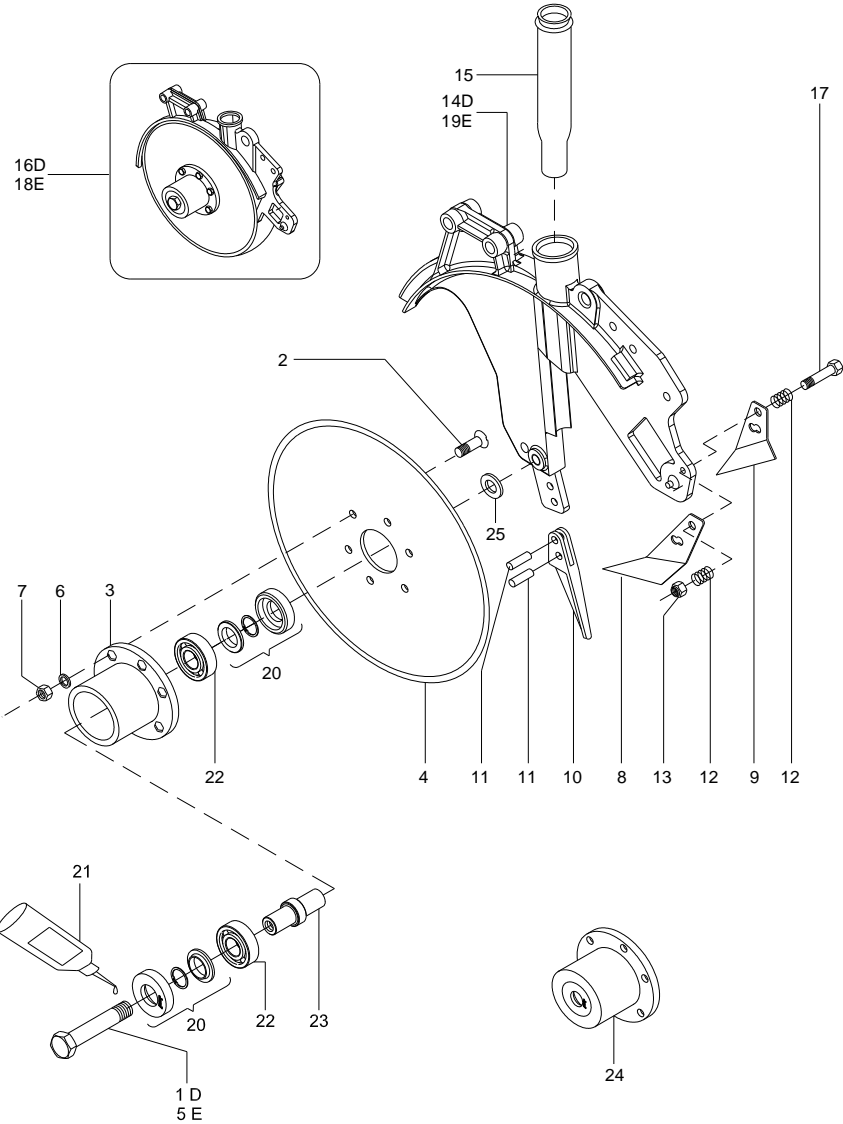
**BRACO DA UNIDADE ADUBADORA**

REF	CODIGO	DESCRICAO
1	70.04.986	PF SEX RP MA16X90 DIN931-8.8 KTL
2	04.17.057	GARRA DE FIXACAO
3	70.19.378	ARRUELA DE PRESSAO B16 DIN127 KTL
4	70.11.601	PORCA SEXT MA16 DIN 934-8 KTL
5	27.30.964	ARRUELA LISA 17MM
6	17.33.133	BUCHA
7	17.33.112	SUPORTE DO DISCO DUPLO
8	37.05.119	MOLA EXTERNA D7,0 DI44,0 LO490
9	70.14.207	PORCA AUTOTRAVANTE MA16 DIN 980-8
10	70.04.328	PF SEXT RP MA16X210 DIN 931-8.8
11	04.17.070	GARRA DE FIXACAO CARRINHO
12	27.08.005	TRAVA INF DO MANGOTE
13	28.01.433	MANGOTE N.7
14	70.04.279	PF SEXT RP MA12X110 DIN931-8.8
15	04.17.071	SUPORTE DA HASTE
16	04.27.037	APOIO DA GARRA
17	70.19.157	ARRUELA DE PRESSAO B12 DIN127 ZN
18	70.11.355	PORCA SEXT MA12 DIN 934-5 ZN
19	27.18.304	BASE REGULADORA DA MOLA
20	70.16.010	TRAVA DE ACO 5/32"X69
21	27.29.484	BUCHA DE FIXACAO
22	70.04.983	PF SEX RT MA12X30 DIN933-8.8 KTL
23	37.05.118	MOLA INTERMED D5,5 DI30,0 LO485
24	04.27.448	CASTANHA DA HASTE
25	37.05.117	MOLA INTERNA D4,0 DI19,0 LO480
26	27.18.881	HASTE REGULADORA PROFUNDIDADE
27	27.04.323	PINO MAIOR DO ESTABILIZADOR
28	70.17.026	CONTRAPINO 3/16" X 1"
29	27.18.880	CONJ HASTE REG PROFUNDIDADE



REF	CODIGO	DESCRICAO	
1	70.04.292	PF SEXT RP MA16X80 DIN931-8.8 ZN	
2	70.02.611	PF CAB CH C/FEN MA8X25 DIN963-8.8	
3	27.31.785	MANCAL	
4	99.01.060	DISCO PLANO 17"	
5	70.04.757	PF SEXT RP MA16-REX80 DIN 931-8.8	
6	70.19.155	ARRUELA DE PRESSAO B8 DIN127 ZN	
7	70.11.353	PORCA SEXT MA8 DIN 934-5 ZN	
8	27.31.981	LIMPADOR ESQUERDO	
9	27.31.982	LIMPADOR DIREITO	
10	27.29.147	INSERTO DO DISCO DUPLO	
11	70.25.002	PINO ELASTICO 6X20-DIN 1481	
12	27.31.980	MOLA COMPRESSAO D1,2 DI9,0 LO30	
13	70.14.013	PORCA INSERTO NYLON MA8 DIN985-6	
14	27.39.358	SUPORTE DISCO ADUBO DESENC 17"DIR	
15	27.18.303	CONDUTOR ADUBO	
16	27.39.348	CONJ DISCO ADUBADOR DIR 17"DESENC	
17	70.04.241	PF SEXT RP MA8X70 DIN931-8.8	
18	27.39.357	CONJ DISCO ADUBADOR ESQ 17"DESENC	
19	27.39.359	SUPORTE DISCO ADUBO DESENC 17"ESQ	
20	27.31.582	KIT VEDADOR AXIAL 25X52X14	
21	01.11.024	ADESIVO ANAEOROBICO LOCTITE 277	
22	73.01.123	ROLAMENTO FIXO ESF 6205	
23	27.31.329	BUCHA DO MANCAL	
24	27.31.784	CONJ MANCAL	
	*	27.34.489	CONJ MANCAL C/VEDADOR ESPECIAL
25	27.31.592	ARRUELA LISA	

D - DIREITO  
E - ESQUERDO  
\* - OPCIONAL

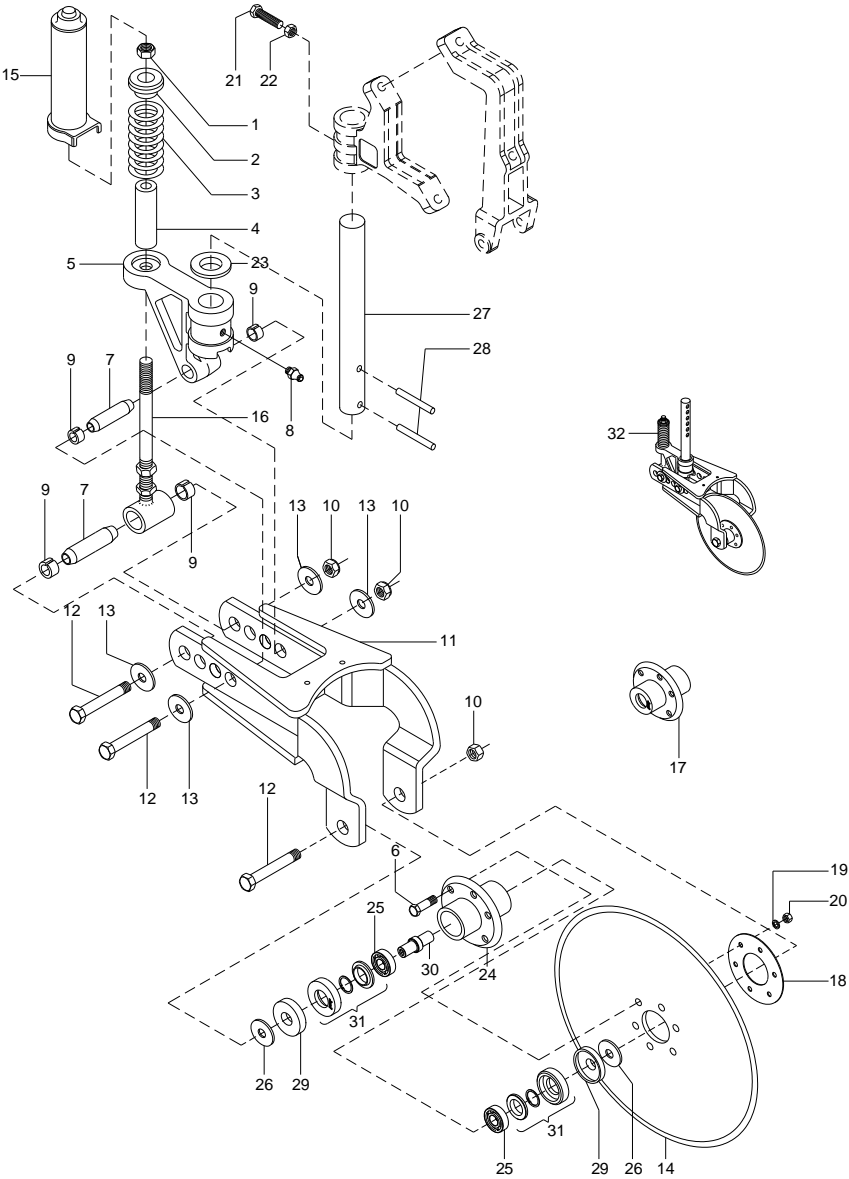


**DISCO ADUBADOR DESENCONTRADO 20"**

REF	CODIGO	DESCRICAO
1	70.04.766	PF SEXT RP MA16X80 DIN931-10.9 ZN
2	70.02.622	PF CAB CH C/F MA10X25 DIN963-8.8
3	27.34.793	MANCAL
4	99.01.059	DISCO DE CORTE 20"
5	70.04.765	PF SEXT RP MA16-REX80 DIN931-10.9
6	70.19.156	ARRUELA DE PRESSAO B10 DIN127 ZN
7	70.11.354	PORCA SEXT MA10 DIN 934-5 ZN
8	27.34.801	LIMPADOR ESQUERDO
9	27.34.800	LIMPADOR DIREITO
10	27.29.147	INSERTO DO DISCO DUPLO
11	70.25.002	PINO ELASTICO 6X20-DIN 1481
12	27.31.980	MOLA COMPRESSAO D1,2 DI9,0 LO30
13	70.14.013	PORCA INSERTO NYLON MA8 DIN985-6
14	27.34.791	SUPORTE DIR DISCOADUB 20" DES
15	27.18.789	CONDUTOR DO ADUBO
16	27.34.790	CONJ DISCO ADUBADOR DIR 20"DESENC
17	70.04.241	PF SEXT RP MA8X70 DIN931-8.8
18	27.34.795	CONJ DISCO ADUBADOR ESQ 20"DESENC
19	27.34.796	SUPORTE ESQ DISCOADUB 20" DES
20	27.31.582	KIT VEDADOR AXIAL 25X52X14
21	01.11.024	ADESIVO ANAEOROBICO LOCTITE 277
22	73.01.123	ROLAMENTO FIXO ESF 6205
23	27.31.329	BUCHA DO MANCAL
24	27.34.792	CJ MANCAL DISCO 18/20"VEDADOR ESP
25	27.31.592	ARRUELA LISA

D - DIREITO

E - ESQUERDO





**CONJUNTO DISCO DE CORTE**

REF	CODIGO	DESCRICAO
1	70.11.360	PORCA SEXT MA24 DIN 934-5 ZN
2	04.50.011	APOIO DA MOLA
3	27.18.272	MOLA COMPRESSAO D13,5 DI43,0LO230
4	27.18.273	TUBO LIMITADOR
5	27.38.545	SUPORTE DE ARTICULACAO
6	70.04.667	PF SEXT RT M10X30 DIN933-8.8 ZN
7	27.38.916	BUCHA DE ARTICULACAO
8	93.03.002	GRAXEIRA CURVA M8X1-90 DIN71412C
9	27.31.473	BUCHA DE FIXACAO
10	70.14.207	PORCA AUTOTRAVANTE MA16 DIN 980-8
11	27.38.911	BRACO DO DISCO DE CORTE
12	70.04.303	PF SEXT RP MA16X170 DIN 931-8.8
13	27.30.964	ARRUELA LISA 17MM
14	A 99.01.056	DISCO DE CORTE 18"
	B 99.01.059	DISCO DE CORTE 20"
15	27.30.690	PROTETOR DA MOLA
16	27.38.917	HASTE REGULADORA
17	27.32.439	CONJ MANCAL DISCO CORTE
	* 27.34.486	CONJ MANCAL DC VEDADOR ESPECIAL
18	04.27.587	FLANGE DE ENCOSTO
19	70.19.156	ARRUELA DE PRESSAO B10 DIN127 ZN
20	70.11.354	PORCA SEXT MA10 DIN 934-5 ZN
21	27.29.510	PF FIXACAO M18X60
22	70.11.357	PORCA SEXT MA18 DIN 934-5 ZN
23	27.29.507	ARRUELA DE ENCOSTO
24	27.31.639	MANCAL DISCO CORTE 20"
25	73.01.123	ROLAMENTO FIXO ESF 6205
26	70.18.019	ARRUELA LISA 1"
27	27.38.618	HASTE REGULADORA DISCO CORTE
28	70.25.007	PINO ELASTICO 12X80-DIN 1481
29	27.18.286	GUARDA-PO
30	27.32.438	BUCHA DO MANCAL
31	27.31.582	KIT VEDADOR AXIAL 25X52X14
32	A 27.38.701	CJ DISCO CORTE LISO 18" S/SUPORTE
	B 27.38.591	CJ DISCO CORTE LISO 20" S/SUPORTE

A - DISCO DE CORTE 18"

B - DISCO DE CORTE 20"

\* - OPCIONAL



**KIT COLANTE CULTIMAX BIO**

REF	CODIGO	DESCRICAO
1	89.01.660	COLANTE VERME PRETO JUMIL
2	89.01.307	COLANTE LER MANUAL DE INSTRUcoes
3	89.01.800	COLANTE VERDE E AMARELO BIO
4	89.01.399	COLANTE MADE IN BRAZIL
5	89.01.719	COLANTE AT REGUL INADEQUADA-POR
6	89.01.254	COLANTE VERMELHO E PRETO CULTIMAX
7	89.01.596	COLANTE AT TRANSP PESSOAS-PORT
8	A 89.01.807	COLANTE TAB FERT CULTIMAX BIO-POR
9	* 89.18.001	KIT COLANTE CULTIMAX BIO HIDR-POR
10	* 89.18.002	KIT COLANTE CULTIMAX BIO MEC-POR

A - UTILIZADO SOMENTE NA MAQUINA COM TRANSMISSAO MECANICA

\* - OS ITENS (9E10) SAO OS KITS COM TODOS OS COLANTES

