

CATÁLOGO DE PEÇAS

INTRODUÇÃO

As ilustrações dos desenhos em vistas explodidas mostram a montagem típica dos vários conjuntos e peças componentes. Identificando a peça no nº de referência das vistas explodidas, se identifica também o código, nome da peça e/ou conjunto.

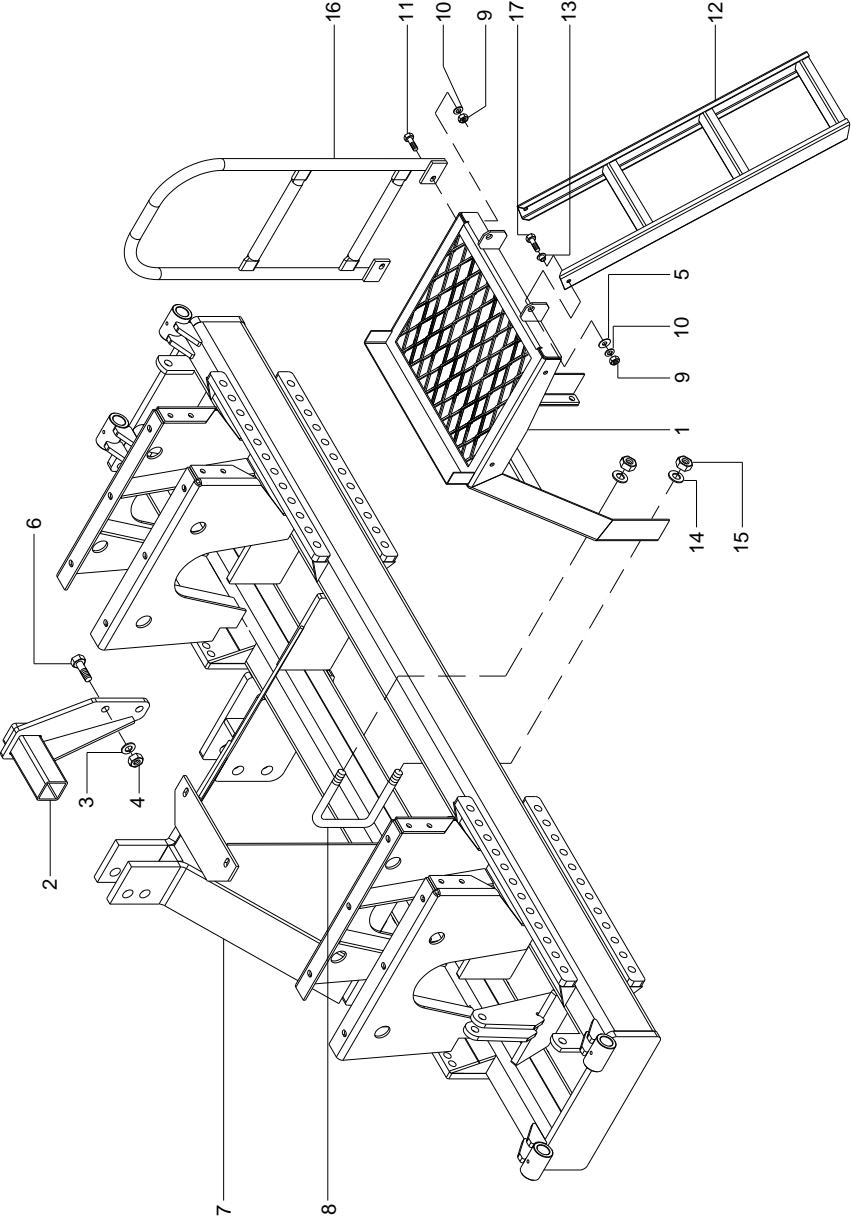
As designações de conjuntos e/ou peças direita e esquerda, entendem-se em relações a máquina vista por trás quando acoplada no trator.

Os pedidos de peças deverão ser enviados ao setor de vendas de peças de reposição da **JUMIL** em impresso padronizado, constando-se a série, modelo e ano de fabricação da máquina, gravados na plaqueta de identificação da mesma.

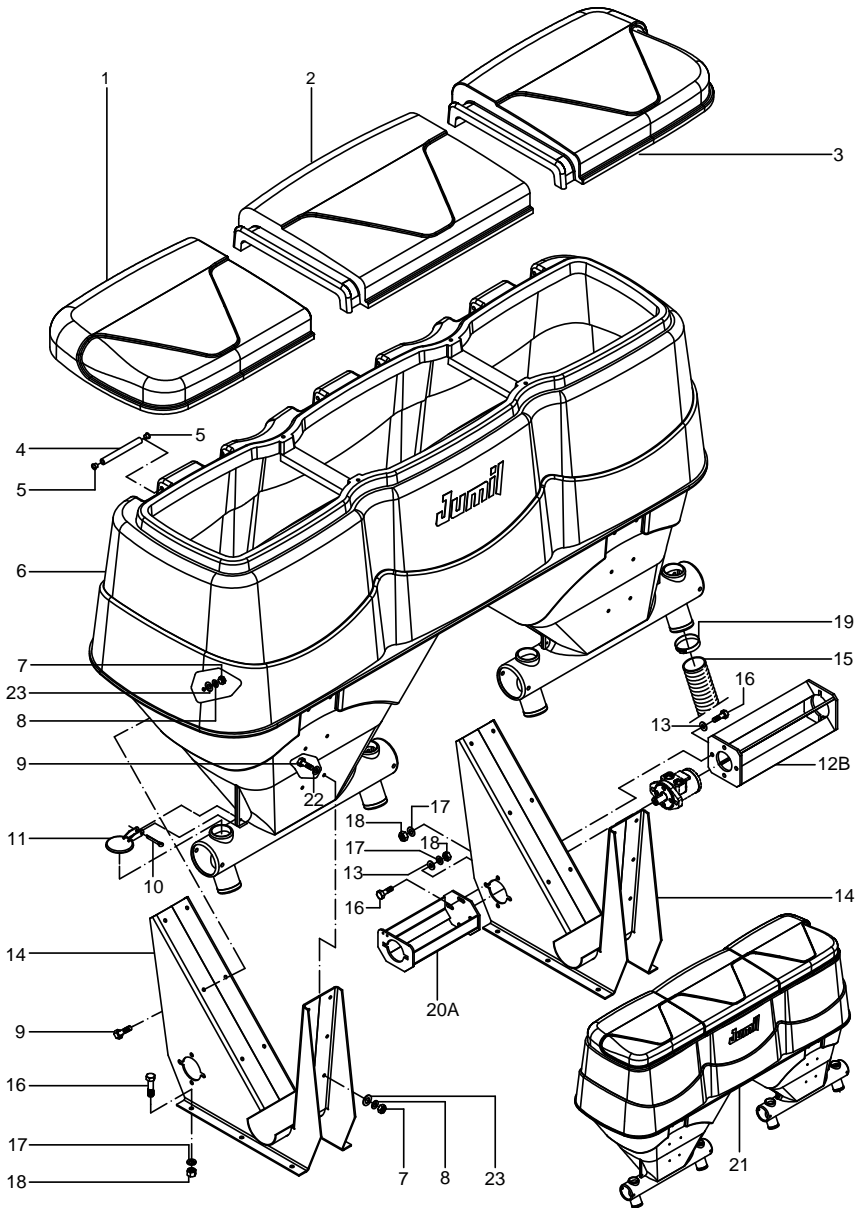
DEVIDO AO CONTÍNUO DESENVOLVIMENTO INDUSTRIAL E TECNOLÓGICO, A **JUMIL** RESERVA-SE NO DIREITO DE EFETUAR MODIFICAÇÕES NO PROJETO DA MÁQUINA, SEM AVISO PRÉVIO.

ÍNDICE

QUADRO E PLATAFORMA	4
DEPOSITO E BASE DE FIXACAO	6
TRANSMISSAO HIDR E ROSCA S/FIM	8
ACIONAMENTO MOTOR HIDRAULICO	10
CAIXA DE TRANSMISSAO	12
CATRACAACIONAMENTO TRANS MEC	14
UNID SULCADORAADUB HASTE ALADA	16
UNID SULCADORAADUB HASTE "Y"	18
UNID CULTIVO CANA QUEIMADA	20
CONJ DISCO GRADE 18" REC DUPLO	22
CONJ DISCO GRADE 18" REC TRIPLO	24
UNID SULCADORAADUB HASTE SIMPLES	26
CONJ DISCO COBRIDOR 20"	28
CONJ ROLO DESTORROADOR	30
MARCADOR DE BANQUETA	32
ACIONAMENTO MARCADOR DE LINHA	34
CONJUNTO DISCO MARCADOR LINHA	36
CONJ DISCO CORTE 24"	38
KIT COLANTE JM3520	40



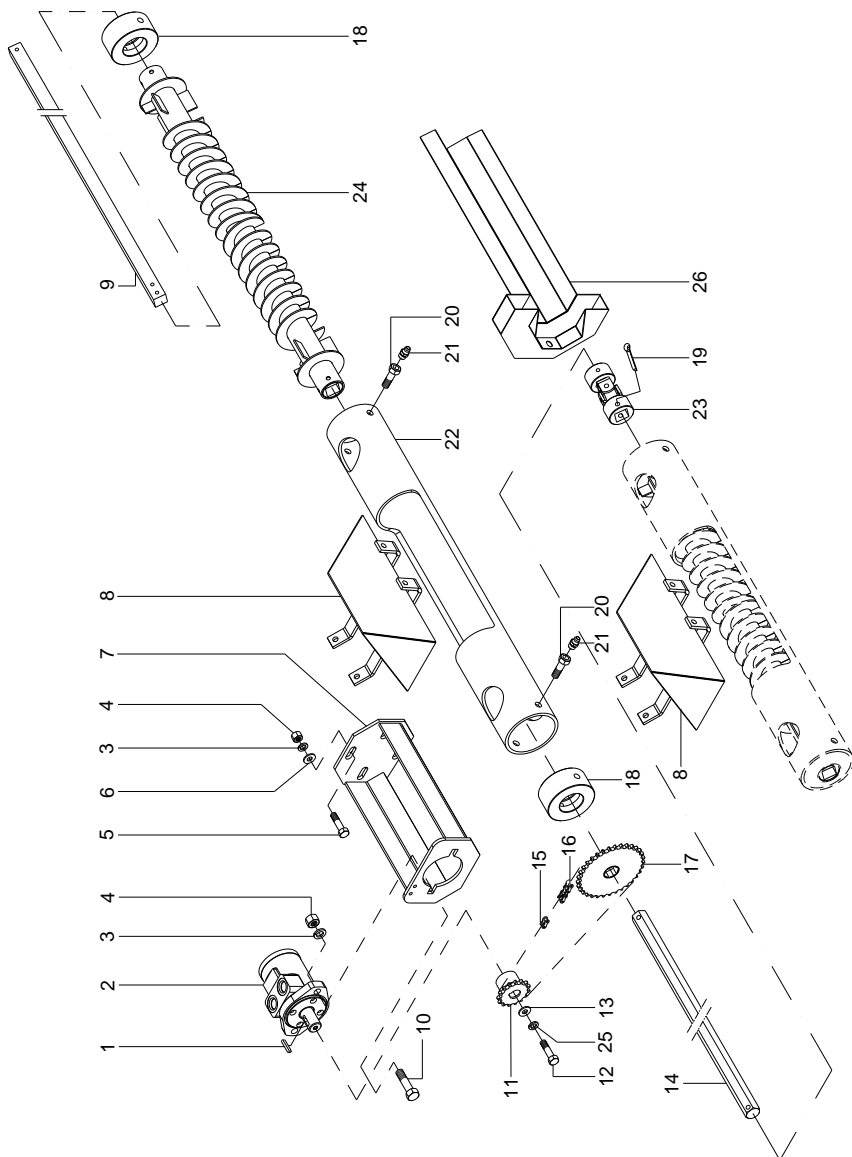
REF	CODIGO	DESCRICAO
1	17.35.650	PLATAFORMA
2	17.35.080	BRACO SUSTENTACAO
3	70.19.160	ARRUELA DE PRESSAO B18 DIN127 ZN
4	70.11.357	PORCA SEXT MA18 DIN 934-5 ZN
5	70.18.013	ARRUELA LISA 1/2"
6	70.04.729	PF SEXT RT MA18X60 DIN 933-8.8
7	17.35.050	QUADRO 2L
8	17.32.208	GRAMPO DE FIXACAO
9	70.11.355	PORCA SEXT MA12 DIN 934-5 ZN
10	70.19.157	ARRUELA DE PRESSAO B12 DIN127 ZN
11	70.04.695	PF SEXT RT MA12X30 DIN933-8.8
12	17.35.663	ESCADA
13	17.35.683	BUCHA FLANGEADA
14	70.19.159	ARRUELA DE PRESSAO B16 DIN127 ZN
15	70.11.356	PORCA SEXT MA16 DIN 934-5 ZN
16	17.35.601	CORRIMAO
17	70.04.697	PF SEXT RT MA12X40 DIN933-8.8



REF	CODIGO	DESCRICAO
1	27.38.432	TAMPA LATERAL ESQUERDA
2	27.38.434	TAMPA CENTRAL DIREITA
3	27.38.435	TAMPA LATERAL DIREITA
4	27.38.426	EIXO DA DOBRADICA
5	90.01.055	TAPO 10X25
6	17.35.477	DEPOSITO FERTILIZANTES 1100L
7	70.11.413	PORCA SEXT INOX MA10 DIN934-A2
8	70.19.186	ARRUELA PRESSAO INOX B10 DIN127A2
9	70.34.245	PF SEXT RT INOX MA10X30 DIN933-A2
10	70.17.026	CONTRAPINO 3/16" X 1"
11	17.35.395	TAMPA INSPECAO
12	17.35.136	SUPORTE EIXO TRANSMISSAO
13	70.18.013	ARRUELA LISA 1/2"
14	17.35.482	BASE DEPOSITO
15	17.35.606	MANGUEIRA FLEXIVEL 3"X3000
16	70.04.695	PF SEXT RT MA12X30 DIN933-8.8
17	70.19.157	ARRUELA DE PRESSAO B12 DIN127 ZN
18	70.11.355	PORCA SEXT MA12 DIN 934-5 ZN
19	71.06.062	ABRACADEIRA ROSCA S/FIM 64-83
20	17.35.647	SUPORTE MOTOR HIDRAULICO
22	11.03.569	ARRUELA LISA INOX 1.5/8"X10,3X1/8
23	70.18.237	ARRUELA LISA A10,50 DIN125-ZN

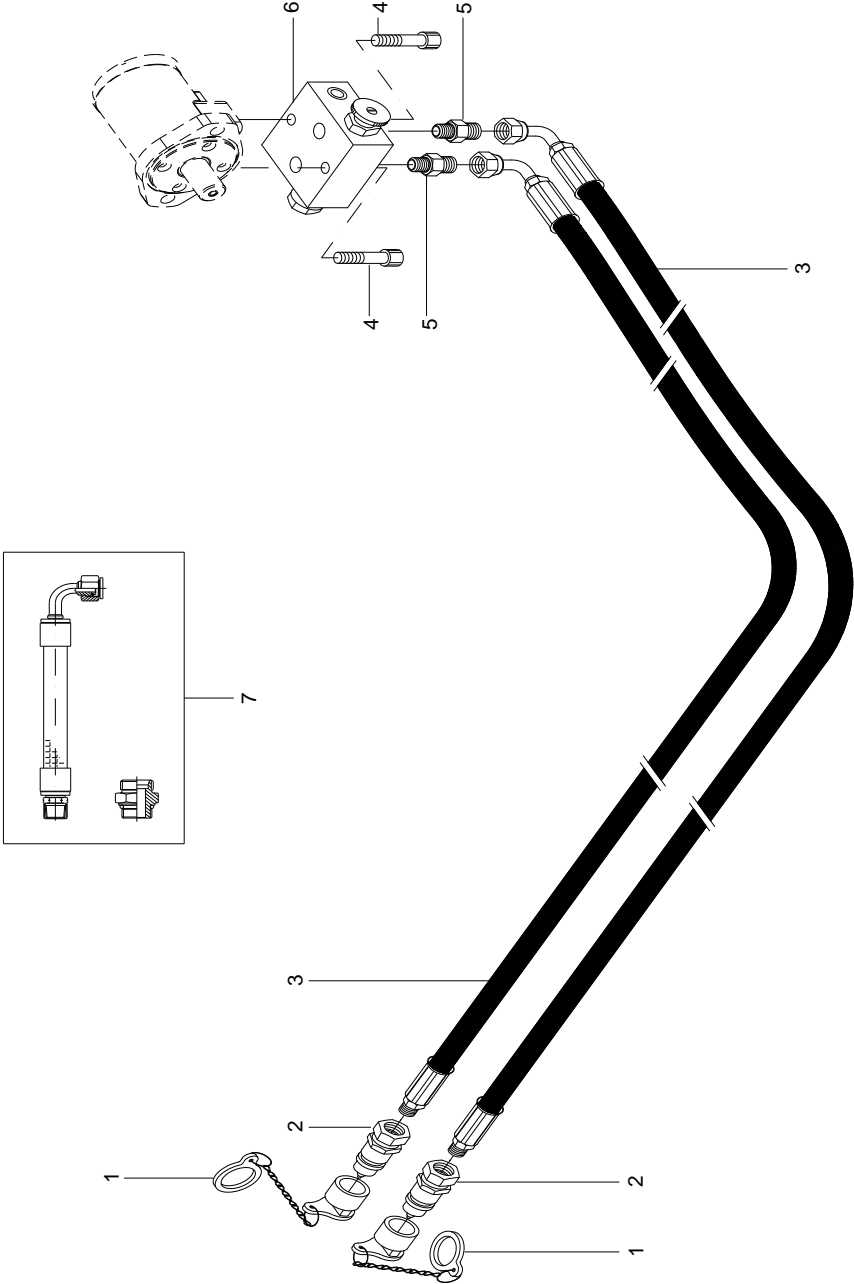
A - UTILIZADO NO ACIONAMENTO HIDRAULICO

B - UTILIZADO NO ACIONAMENTO MECANICO

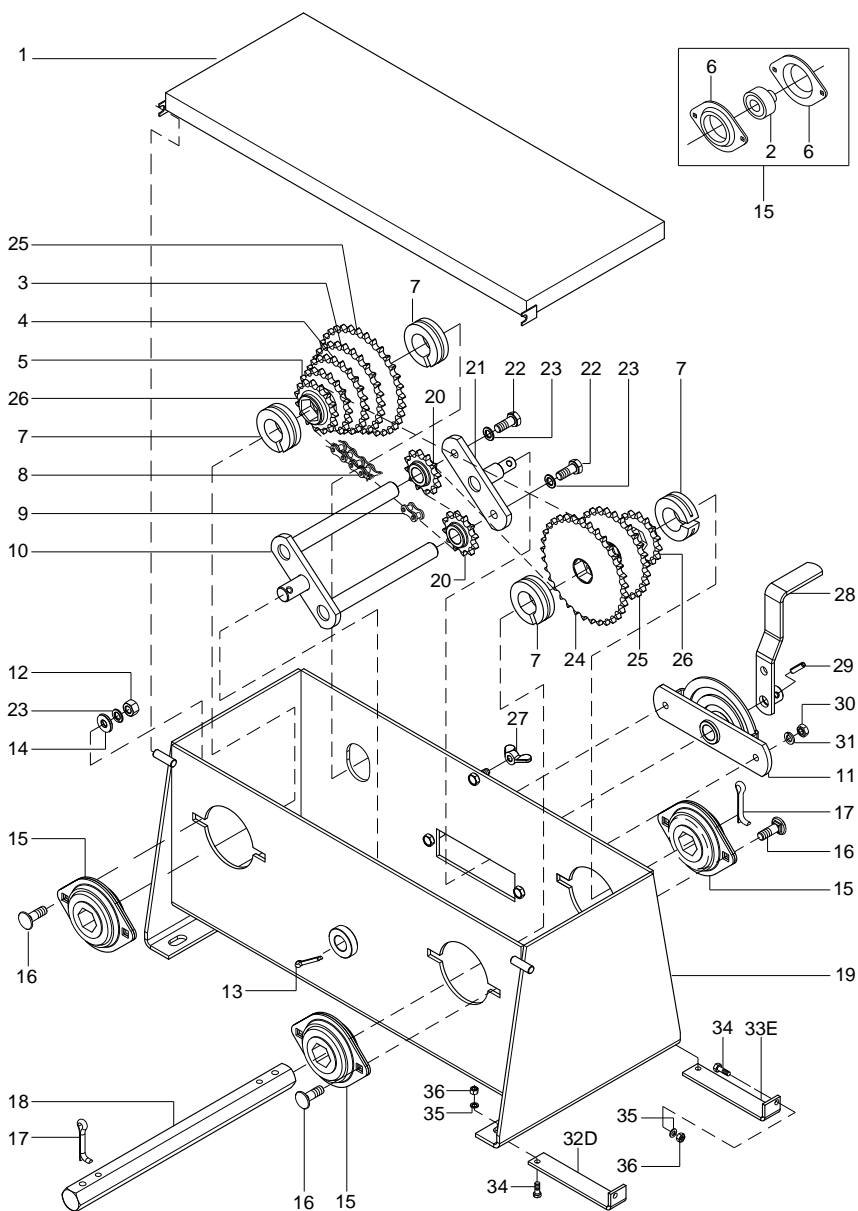


REF	CODIGO	DESCRICAO
1	71.01.025	CHAVETA QUADRADA A1/4X1/4X1.1/4
2	92.03.006	MOTOR HIDRAULICO ORBITAL 100CM3
3	70.19.157	ARRUELA DE PRESSAO B12 DIN127 ZN
4	70.11.355	PORCA SEXT MA12 DIN 934-5 ZN
5	70.04.436	PF SEXT RT MA12X30 DIN 933-5.6 ZN
6	70.18.013	ARRUELA LISA 1/2"
7	17.35.647	SUPORTE MOTOR HIDRAULICO
8	17.35.469	DEFLETOR
9	17.35.307	EIXO DISTRIBUIDOR
10	70.04.438	PF SEXT RT MA12X40 DIN 933-5.6
11	17.35.591	ENGRENAGEM Z15
12	70.01.100	PF SEXT RT 1/4UNCX1-G5
13	17.35.605	ARRUELA LISA
14	17.35.302	EIXO TRANSMISSAO 1.1/16"X344
15	83.04.012	EMENDA TIPO 26 ABNT 10A-1
16	83.01.099	CORRENTE ROLOSABNT 10AX75 ELOS
17 A	17.35.613	ENGRENAGEM TRANSMISSAO Z-36
P	17.35.467	ENGRENAGEM TRANSMISSAO Z42
18	17.35.092	BUCHA FIXACAO
19	70.17.044	CONTRAPINO 1/4"X2.1/2"
20	37.37.617	PARAFUSO PARA LUBRIFICACAO
21	93.05.005	GRAXEIRA RETA M8X1 DIN71412A
22	17.35.484	TUBO ROSCA CONDUTORA
23	17.35.593	CARDAN
24	17.35.091	ROSCA DISTRIBUIDORA
25	70.19.002	ARRUELA PRESSAO 1/4-LEVE
26	17.35.483	PROTETOR EIXO TRANSMISSAO

P - PADRAO
A - OPCIONAL



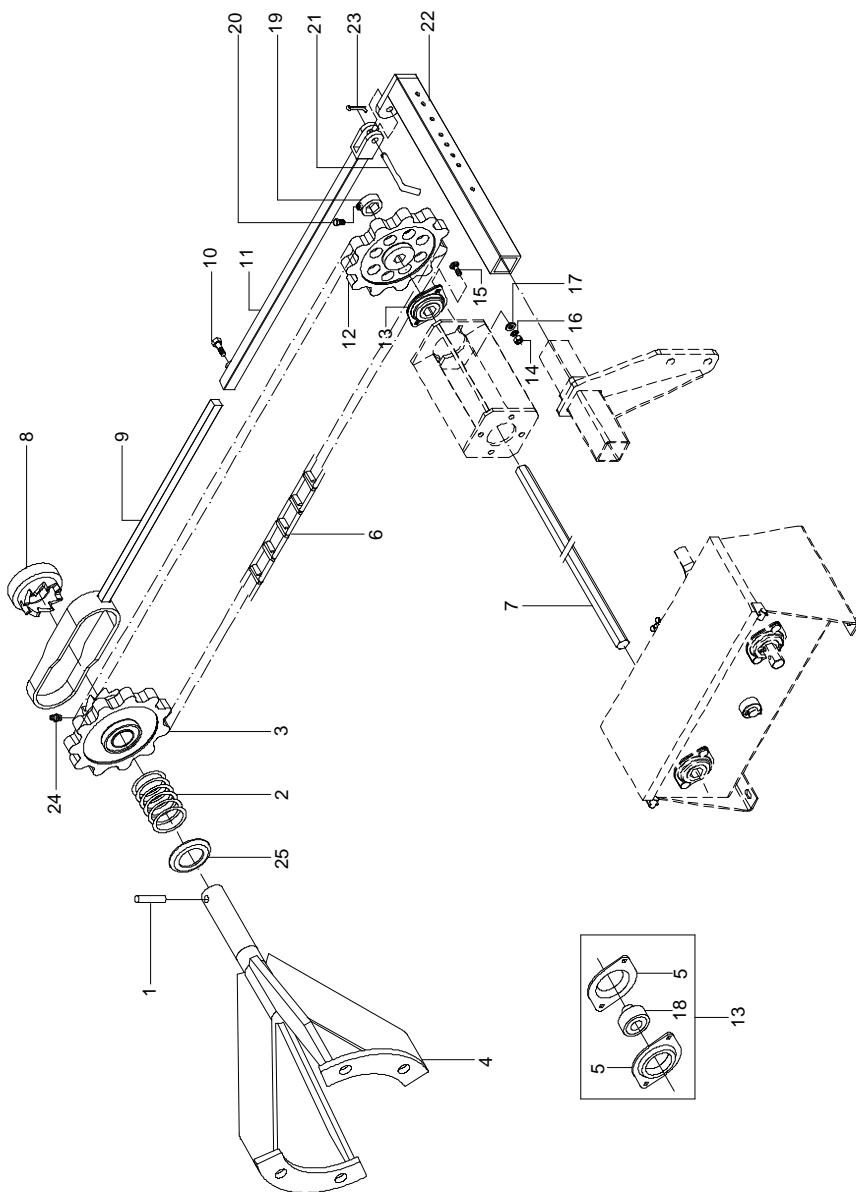
REF	CODIGO	DESCRICAO
1	92.02.102	PROTETOR FEMEA BIT-8
2	92.02.005	ENGATE RAPIDO MACHO 1/2NPT X 30
3	92.12.004	FH DKO M16XM1/4XM16X3100
4	70.05.427	PF ALLEN CC RP 5/16UNCX2.1/2-G8.2
5	92.05.353	UNIAO MACHO 12LX1/2"BSP ST
6	92.01.032	VALVULA REGULADORA FLUXO
7	92.11.039	KIT FH DKO ACION HIDR JM3520SH



REF	CODIGO	DESCRICAO
1	17.35.323	TAMPA CAIXA TRANSMISSAO
2	76.01.012	ROLESF AUTOCOMPENSADOR FS-1.1/16
3	27.36.310	ENGRENAGEM DE TRANSMISSAO Z-24
4	27.38.330	ENGRENAGEM DE TRANSMISSAO Z-21
5	27.38.328	ENGRENAGEM DE TRANSMISSAO Z-19
6	75.02.023	PAR MANCAL FLANGETE OVALADO 72MST
7	27.30.332	TRAVA ELASTICA 27
8	83.01.115	CORRENTE ROLOSABNT 10AX83 ELOS
9	83.04.012	EMENDA TIPO 26 ABNT 10A-1
10	17.35.292	SUPORTE DIR ESTICADOR
11	17.35.296	CHAPA FIXACAO
12	70.11.354	PORCA SEXT MA10 DIN 934-5 ZN
13	70.17.026	CONTRAPINO 3/16" X 1"
14	70.18.008	ARRUELA LISA 3/8"
15	75.01.071	CONJ MANCAL C/ ROLAUTOCOM 1.1/16
16	70.07.555	PF FRANCES MA10X30 DIN 603-4.6 ZN
17	70.17.041	CONTRAPINO 1/4" X 1.1/2"
18	17.35.302	EIXO TRANSMISSAO 1.1/16"X344
19	17.35.289	CAIXA TRANSMISSAO
20	27.38.395	ENGRENAGEM Z-10
21	17.35.299	SUPORTE ESQ ESTICADOR
22	70.04.406	PF SEXT RT MA10X25 DIN 933-5.6 ZN
23	70.19.156	ARRUELA DE PRESSAO B10 DIN127 ZN
24	27.38.780	ENGRENAGEM DE TRANSMISSAO Z-33
25	27.38.332	ENGRENAGEM DE TRANSMISSAO Z-27
26	27.38.325	ENGRENAGEM DE TRANSMISSAO Z-15
27	70.11.514	PORCA BORBOLETA ESTAMPADA MA8
28	17.35.297	ALAVANCA DO ESTICADOR
29	70.25.002	PINO ELASTICO 6X20-DIN 1481
30	70.11.353	PORCA SEXT MA8 DIN 934-5 ZN
31	70.19.155	ARRUELA DE PRESSAO B8 DIN127 ZN
32	17.35.582	SUP DIR CAIXA TRANSMISSAO
33	17.35.583	SUP ESQ CAIXA TRANSMISSAO
34	70.04.695	PF SEXT RT MA12X30 DIN933-8.8
35	70.19.157	ARRUELA DE PRESSAO B12 DIN127 ZN
36	70.11.355	PORCA SEXT MA12 DIN 934-5 ZN

D - DIREITO

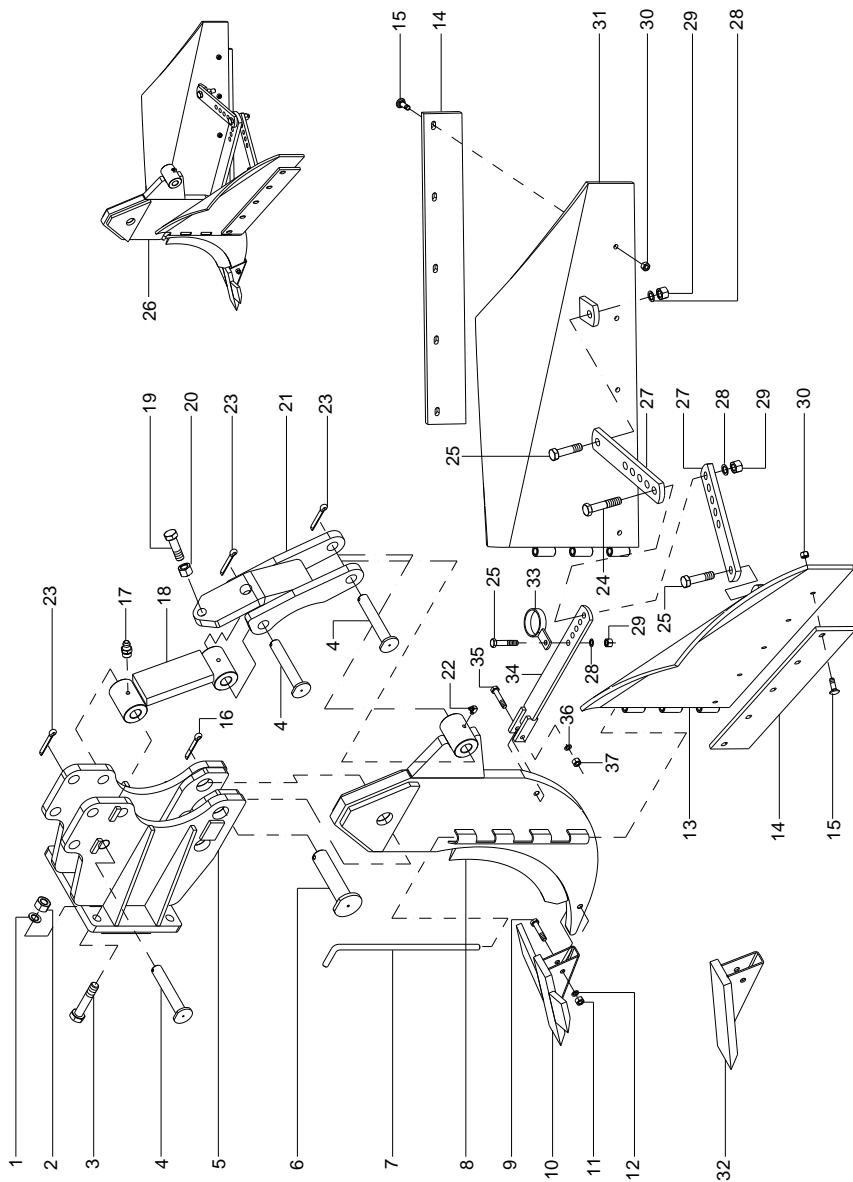
E - ESQUERDO



REF	CODIGO	DESCRICAO
1	17.35.440	PINO BATENTE
2	17.35.439	MOLA COMPRESSAO D5,0 D55 LO106
3	17.35.437	ENGRENAGEM ENGATE Z11
4	17.35.423	SUPORTE CATRACA
5	75.02.023	PAR MANCAL FLANGETE OVALADO 72MST
6	83.02.200	CORRENTE MALHAS FUND N.57X68 ELOS
7	27.39.142	EIXO SEXTAVADO 1.1/16"X1985
8	17.35.433	BUCHA DESARME CATRACA
9	17.35.427	BRACO ESPACADOR
10	70.04.695	PF SEXT RT MA12X30 DIN933-8.8
11	17.35.431	ALAVANCA DESARME
12 *	04.17.081	ENGRENAGEM Z-7
A	04.17.082	ENGRENAGEM TRANSMISSAO Z-11
13	75.01.071	CONJ MANCAL C/ ROL AUTOCOM 1.1/16
14	70.11.354	PORCA SEXT MA10 DIN 934-5 ZN
15	70.07.555	PF FRANCES MA10X30 DIN 603-4.6 ZN
16	70.19.156	ARRUELA DE PRESSAO B10 DIN127 ZN
17	70.18.007	ARRUELA LISA 3/8"
18	76.01.012	ROLESFAUTOCOMPENSADOR FS-1.1/16
19	27.05.306	ANEL DE FIXACAO
20	70.04.665	PF SEXT RT MA10X25 DIN 933-8.8
21	27.04.323	PINO MAIOR DO ESTABILIZADOR
22	17.35.434	SUPORTE BRACO DESARME
23	70.17.026	CONTRAPINO 3/16" X 1"
24	93.05.005	GRAXEIRA RETA M8X1 DIN71412A
25	17.35.438	APOIO DA MOLA

* - MONTAGEM PADRAO DA MAQUINA

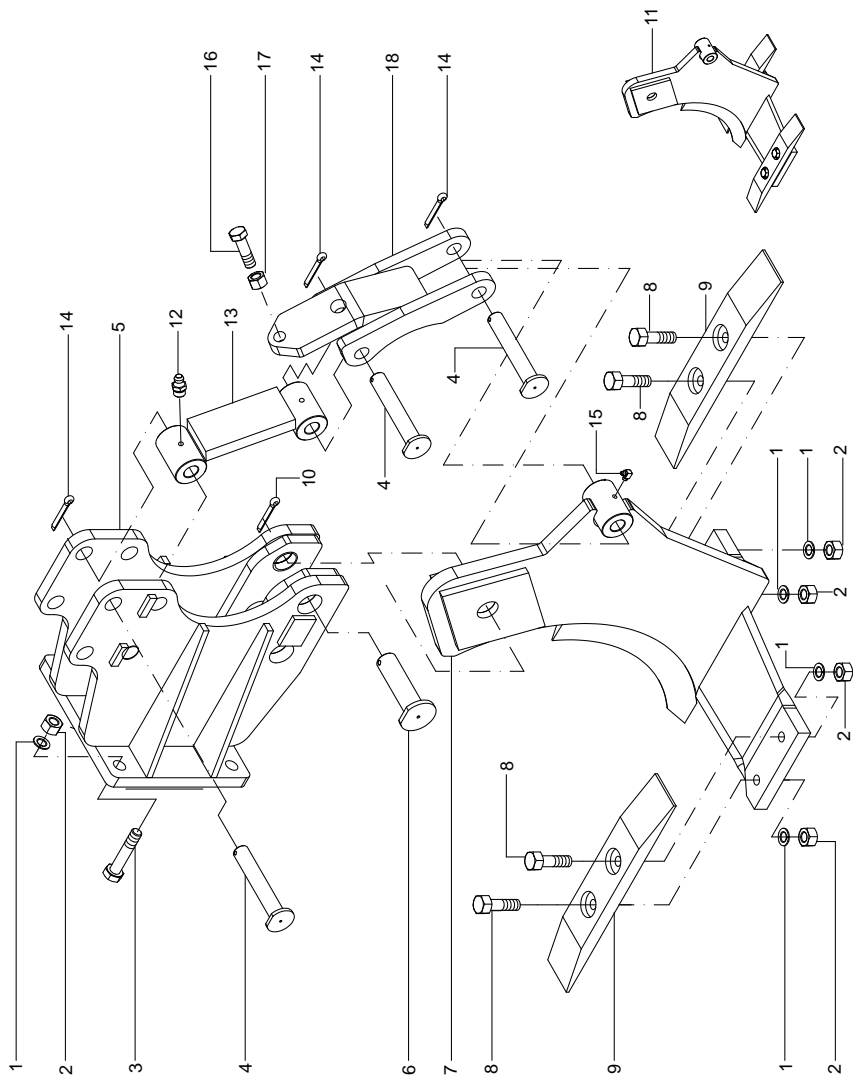
A - ACOMPANHA A MAQUINA



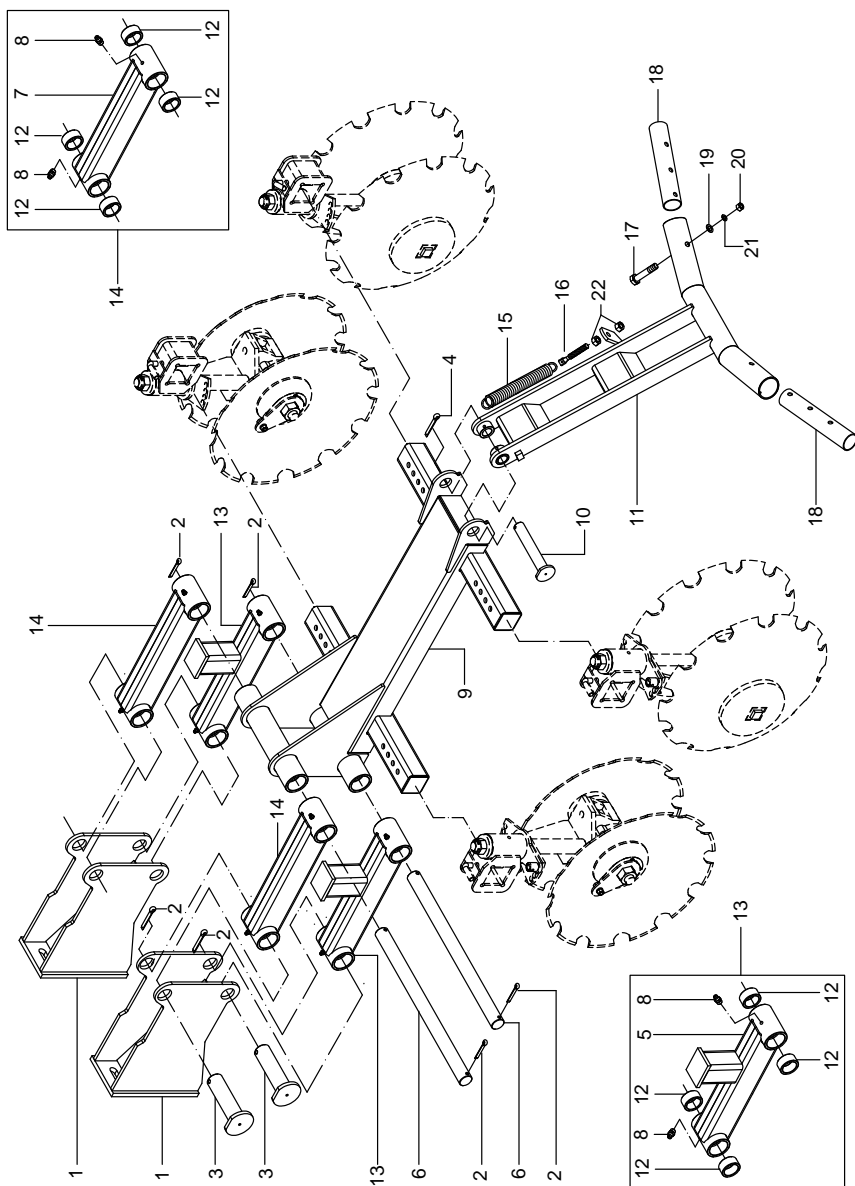
REF	CODIGO	DESCRICAO
1	70.19.160	ARRUELA DE PRESSAO B18 DIN127 ZN
2	70.11.357	PORCA SEXT MA18 DIN 934-5 ZN
3	70.04.729	PF SEXT RT MA18X60 DIN 933-8.8
4	17.35.373	PINO HASTE SULCADORA 1"X137
5	17.35.139	SUPORE FERRAMENTAS
6	17.35.370	PINO FIXACAO 1.1/2"X121
7	17.35.368	PINO ARTICULACAO DAASA
8	17.35.257	HASTE SULCADORA
9	70.04.251	PF SEXT RP MA10X50 DIN931-8.8
10	A 17.35.273	PONTEIRAALADA
11	70.11.354	PORCA SEXT MA10 DIN 934-5 ZN
12	70.19.156	ARRUELA DE PRESSAO B10 DIN127 ZN
13	17.35.268	ASA ESQ HASTE SULCADORA
14	17.35.271	CHAPADE DESGASTE
15	70.07.555	PF FRANCES MA10X30 DIN 603-4.6 ZN
16	70.17.057	CONTRAPINO 5/16" X 2"
17	93.05.005	GRAXEIRA RETA M8X1 DIN71412A
18	17.35.138	BRACO DESARME
19	17.35.231	PF SEXT REGULAGEM DESARME
20	70.11.358	PORCA SEXT MA20 DIN 934-5
21	17.35.135	SUPORE DESARME
22	93.03.002	GRAXEIRA CURVA M8X1-90 DIN71412C
23	70.17.041	CONTRAPINO 1/4" X 1.1/2"
24	70.04.292	PF SEXT RP MA16X80 DIN931-8.8 ZN
25	70.04.289	PF SEXT RP MA16X65 DIN931-8.8 ZN
26	17.35.267	CONJ HASTE SULCADORAALADA
27	17.35.325	CHAPAREGULADORA
28	70.19.159	ARRUELA DE PRESSAO B16 DIN127 ZN
29	70.11.356	PORCA SEXT MA16 DIN 934-5 ZN
30	70.11.354	PORCA SEXT MA10 DIN 934-5 ZN
31	17.35.269	ASA DIR HASTE SULCADORA
32	* 17.35.578	PONTEIRARETA
33	17.35.360	SUPORE MANGUEIRA SANFONADA
34	17.35.709	BARRA REGULAGEM
35	70.04.272	PF SEXT RP MA12X70 DIN931-8.8 ZN
36	70.19.157	ARRUELA DE PRESSAO B12 DIN127 ZN
37	70.11.355	PORCA SEXT MA12 DIN 934-5 ZN

A - PONTEIRA PADRAO

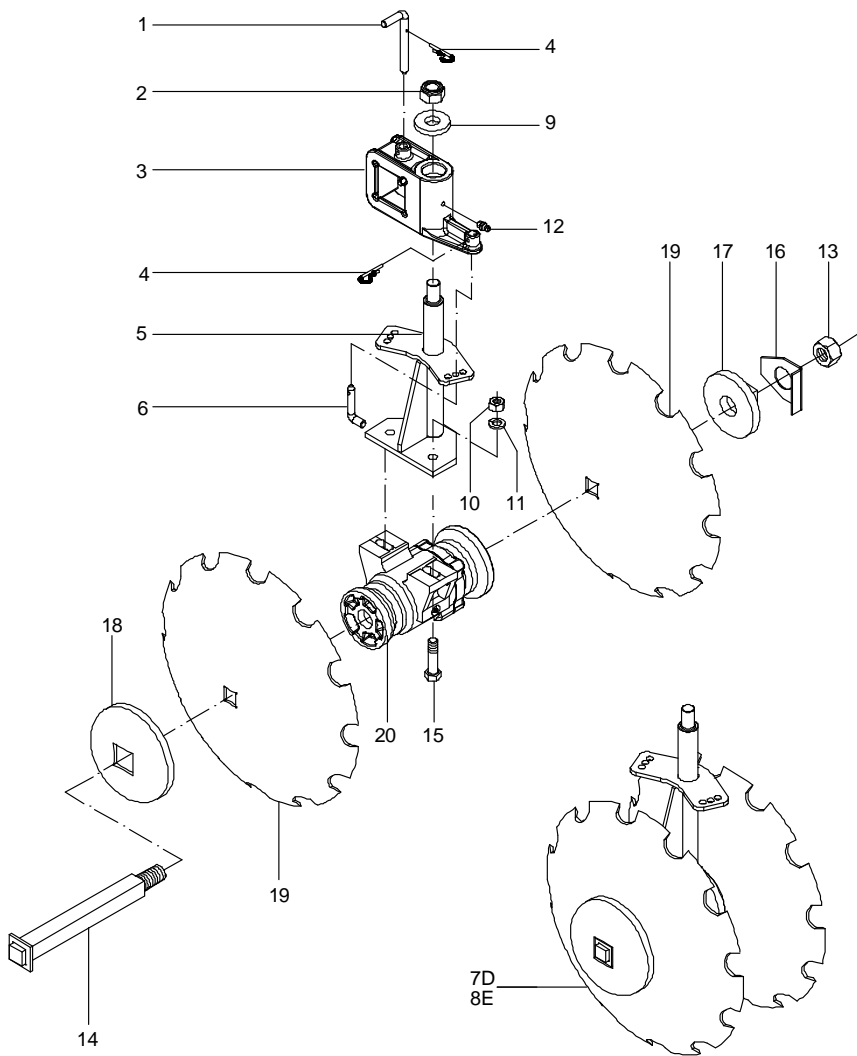
* - PONTEIRA OPCIONAL



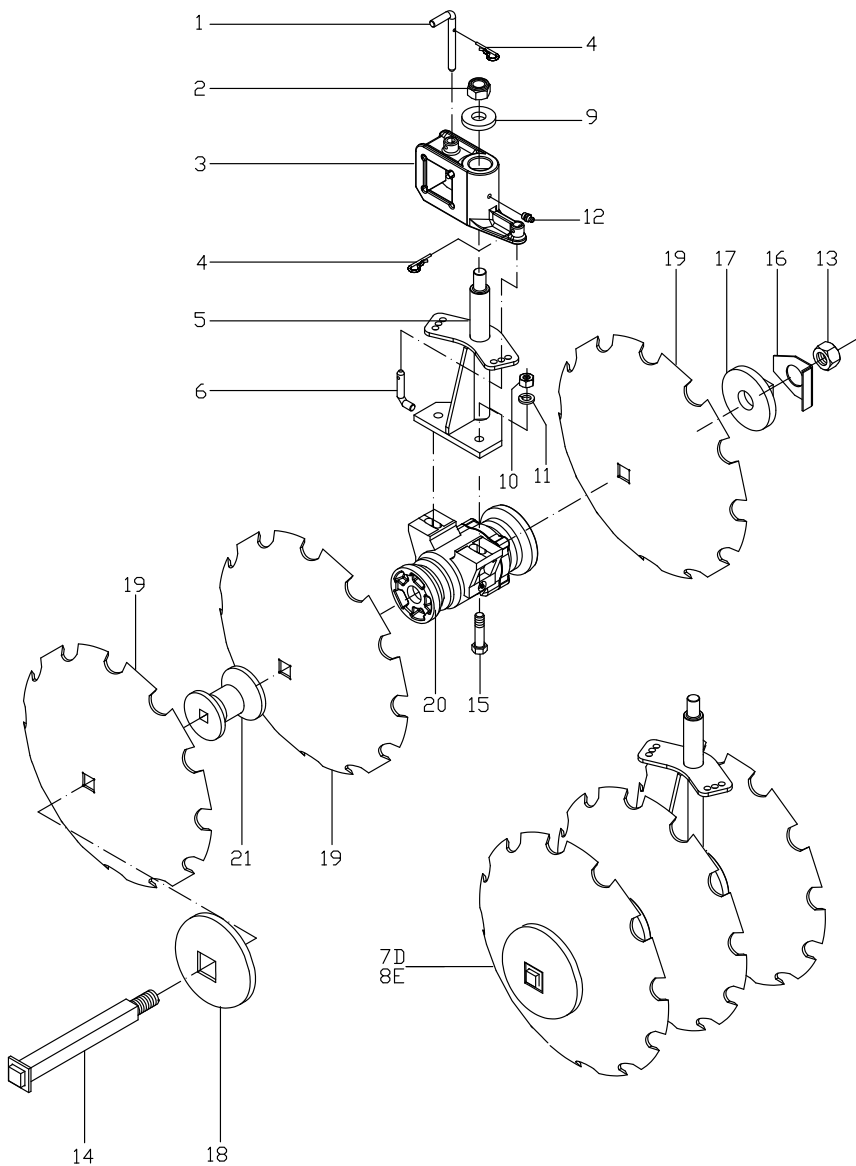
REF	CODIGO	DESCRICAO
1	70.19.160	ARRUELA DE PRESSAO B18 DIN127 ZN
2	70.11.357	PORCA SEXT MA18 DIN 934-5 ZN
3	70.04.729	PF SEXT RT MA18X60 DIN 933-8.8
4	17.35.373	PINO HASTE SULCADORA 1"X137
5	17.35.139	SUPORTE FERRAMENTAS
6	17.35.370	PINO FIXACAO 1.1/2"X121
7	17.35.144	HASTE SUBSOLADORA Y
8	70.04.289	PF SEXT RP MA16X65 DIN931-8.8 ZN
9	17.35.150	PONTEIRA DUPLA
10	70.17.057	CONTRAPINO 5/16" X 2"
11	17.35.579	CONJ HASTE SUBSOLADORA "Y"
12	93.05.005	GRAXEIRA RETA M8X1 DIN71412A
13	17.35.138	BRACO DESARME
14	70.17.041	CONTRAPINO 1/4" X 1.1/2"
15	93.03.002	GRAXEIRA CURVA M8X1-90 DIN71412C
16	17.35.231	PF SEXT REGULAGEM DESARME
17	70.11.358	PORCA SEXT MA20 DIN 934-5
18	17.35.135	SUPORTE DESARME
19	70.19.159	ARRUELA DE PRESSAO B16 DIN127 ZN
20	70.11.356	PORCA SEXT MA16 DIN 934-5 ZN



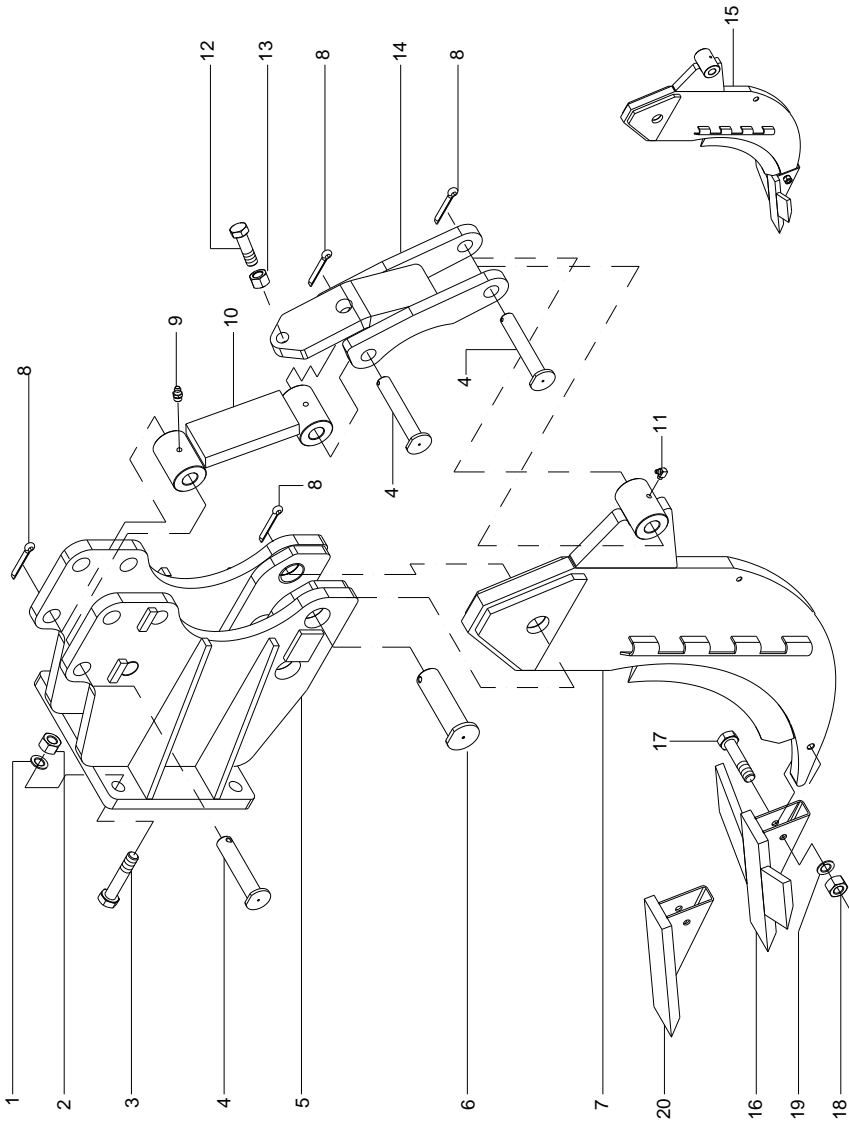
REF	CODIGO	DESCRICAO
1	17.35.614	SUP GRADE DESTORROADORA
2	70.17.057	CONTRAPINO 5/16" X 2"
3	17.35.370	PINO FIXACAO 1.1/2"X144
4	70.17.043	CONTRAPINO 1/4" X 2"
5	17.35.358	BRACO INFERIOR PANTOGRAFO
6	17.35.414	EIXO PANTOGRAFO
7	17.35.278	BRACO SUPERIOR PANTOGRAFO
8	93.05.005	GRAXEIRA RETA M8X1 DIN71412A
9	17.35.546	SUP GRADE DESTORROADORA
10	17.35.554	PINO FIXACAO
11	17.35.541	NIVELADOR
12	17.35.195	BUCHA GUIA
13	17.35.588	BRACO INFERIOR PANTOGRAFO
14	17.35.587	BRACO SUPERIOR PANTOGRAFO
15	17.35.723	MOLA
16	17.35.724	FIXADOR MOLA
17	70.04.278	PF SEXT RP MA12X100 DIN931-8.8 ZN
18	17.35.715	TUBO NIVELADOR
19	70.18.013	ARRUELA LISA 1/2"
20	70.11.355	PORCA SEXT MA12 DIN 934-5 ZN
21	70.19.157	ARRUELA DE PRESSAO B12 DIN127 ZN
22	70.11.356	PORCA SEXT MA16 DIN 934-5 ZN



REF	CODIGO	DESCRICAO
1	17.35.537	PINO DE FIXACAO
2	70.14.041	PORCA INSERTO NYLON MB24 DIN985-6
3	17.35.713	SUPORTE DO MANCAL
4	70.16.010	TRAVA DE ACO 5/32"X69
5	17.35.711	SUPORTE MANCAL
6	17.35.536	PINO TRAVA
7	17.35.580	CONJ DISCO GRADE DIR 18"REC DUPLO
8	17.35.581	CONJ DISCO GRADE ESQ 18"REC DUPLO
9	51.01.474	ARRUELA DE ENCOSTO
10	70.11.356	PORCA SEXT MA16 DIN 934-5 ZN
11	70.19.159	ARRUELA DE PRESSAO B16 DIN127 ZN
12	93.05.005	GRAXEIRA RETA M8X1 DIN71412A
13	70.11.360	PORCA SEXT MA24 DIN 934-5 ZN
14	17.35.162	EIXO GRADE DESTERROADORA
15	70.04.718	PF SEXT RT MA16X50 DIN933-8.8 ZN
16	17.35.509	TRAVA
17	17.35.632	ENCOSTO INTERNO DISCO - F1"
18	17.35.633	ENCOSTO EXTERNO DISCO - F1"
19	99.01.025	DISCO CONCAVO RECORTADO 18"
20	17.35.631	CONJ MANCAL ROL OLEO C185/F1"



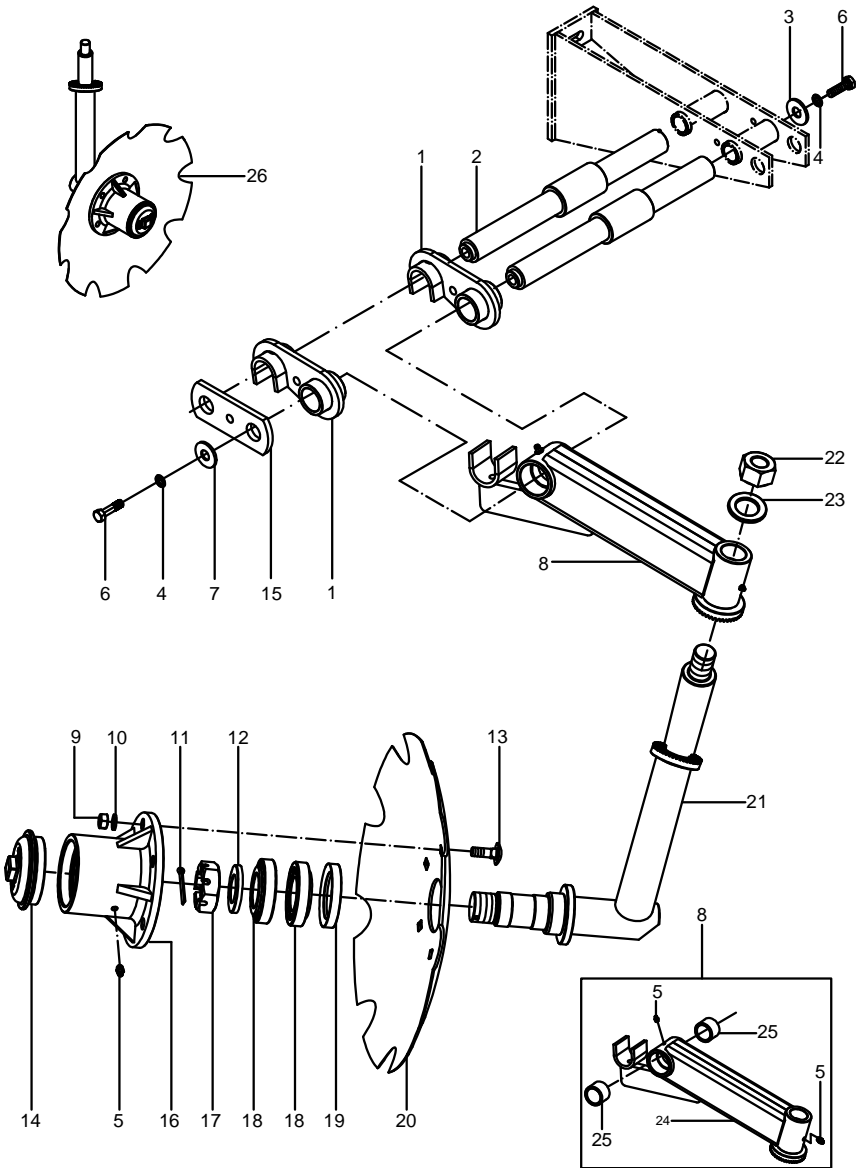
REF	CODIGO	DESCRICAO
1	17.35.537	PINO DE FIXACAO
2	70.14.041	PORCA INSERTO NYLON MB24 DIN985-6
3	17.35.713	SUPORE DO MANCAL
4	70.16.010	TRAVA DE ACO 5/32"X69
5	17.35.711	SUPORE MANCAL
6	17.35.536	PINO TRAVA
7	17.37.243	CONJ DISCO GRADE DIR 18REC TRIPLO
8	17.37.244	CONJ DISCO GRADE ESQ 18REC TRIPLO
9	51.01.474	ARRUELA DE ENCOSTO
10	70.11.356	PORCA SEXT MA16 DIN 934-5 ZN
11	70.19.159	ARRUELA DE PRESSAO B16 DIN127 ZN
12	93.05.005	GRAXEIRA RETA M8X1 DIN71412A
13	70.11.360	PORCA SEXT MA24 DIN 934-5 ZN
14	17.35.643	EIXO GRADE DESTERRODORA
15	70.04.718	PF SEXT RT MA16X50 DIN933-8.8 ZN
16	17.35.509	TRAVA
17	17.35.632	ENCOSTO INTERNO DISCO - F1"
18	17.35.633	ENCOSTO EXTERNO DISCO - F1"
19	99.01.025	DISCO CONCAVO RECORTADO 18"
20	17.35.631	CONJ MANCAL ROL OLEO C185/F1"
21	17.35.703	SEPARADOR DE DISCO C145/F1



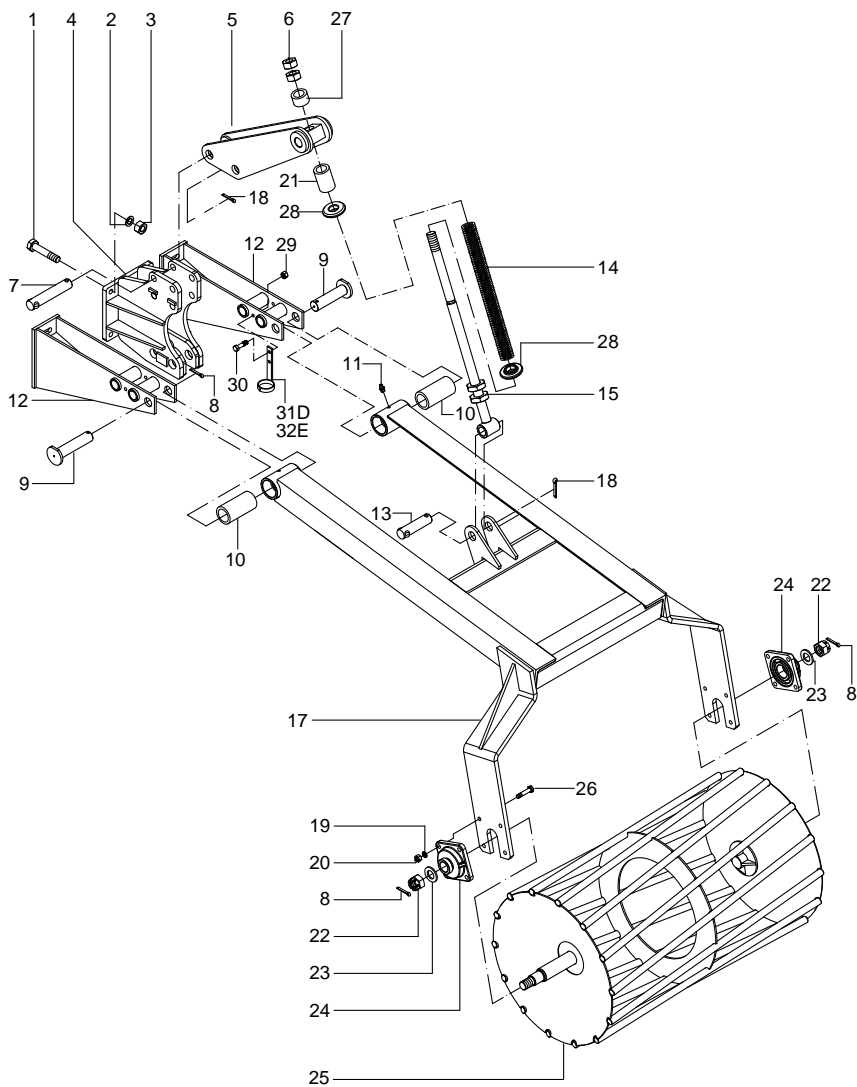
REF	CODIGO	DESCRICAO
1	70.19.160	ARRUELA DE PRESSAO B18 DIN127 ZN
2	70.11.357	PORCA SEXT MA18 DIN 934-5 ZN
3	70.04.729	PF SEXT RT MA18X60 DIN 933-8.8
4	17.35.373	PINO HASTE SULCADORA 1"X137
5	17.35.139	SUPORTE FERRAMENTAS
6	17.35.370	PINO FIXACAO 1.1/2"X121
7	17.35.257	HASTE SULCADORA
8	70.17.041	CONTRAPINO 1/4" X 1.1/2"
9	93.05.005	GRAXEIRA RETA M8X1 DIN71412A
10	17.35.138	BRACO DESARME
11	93.03.002	GRAXEIRA CURVA M8X1-90 DIN71412C
12	17.35.231	PF SEXT REGULAGEM DESARME
13	70.11.358	PORCA SEXT MA20 DIN 934-5
14	17.35.135	SUPORTE DESARME
15	17.35.286	CONJ HASTE SUBSOLADORA SIMPLES
16 A	17.35.273	PONTEIRAALADA
17	70.04.251	PF SEXT RP MA10X50 DIN931-8.8
18	70.11.354	PORCA SEXT MA10 DIN 934-5 ZN
19	70.19.156	ARRUELA DE PRESSAO B10 DIN127 ZN
20 *	17.35.578	PONTEIRARETA

A - PONTEIRA PADRAO

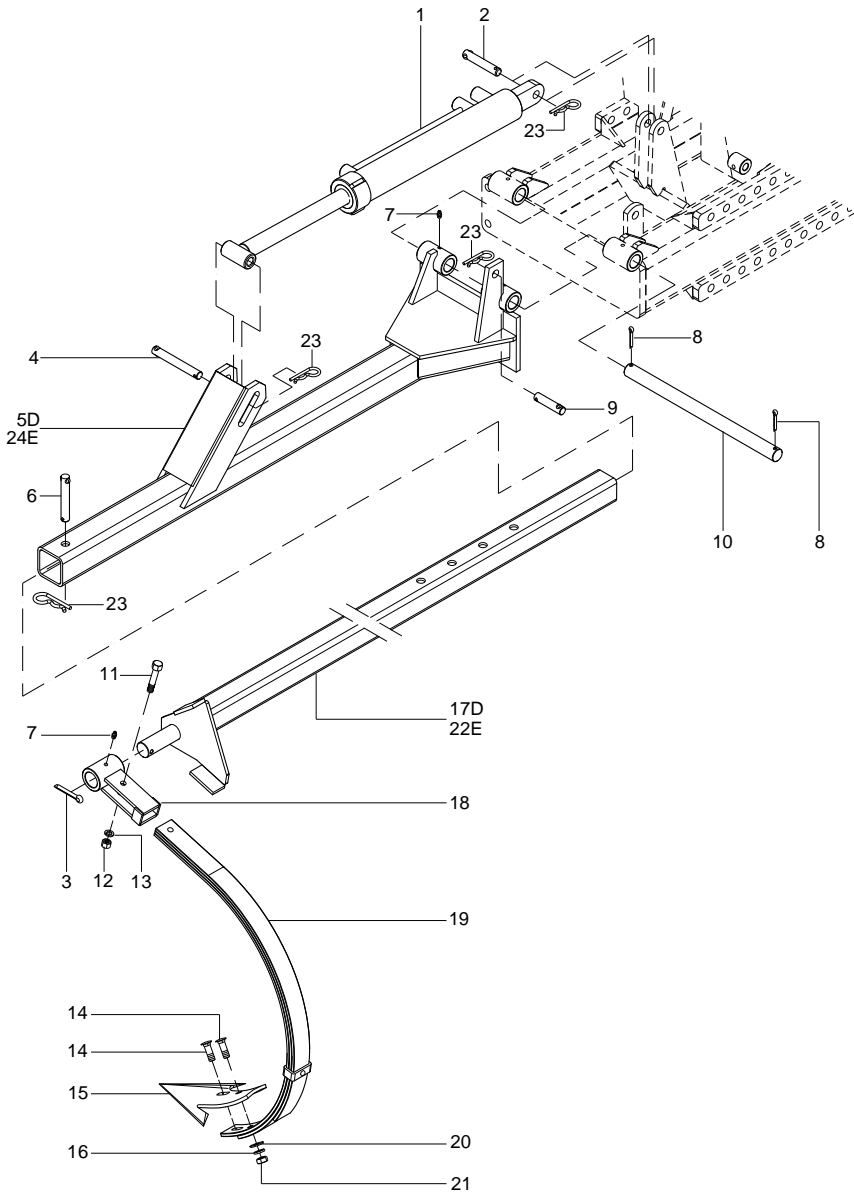
* - PONTEIRA OPCIONAL



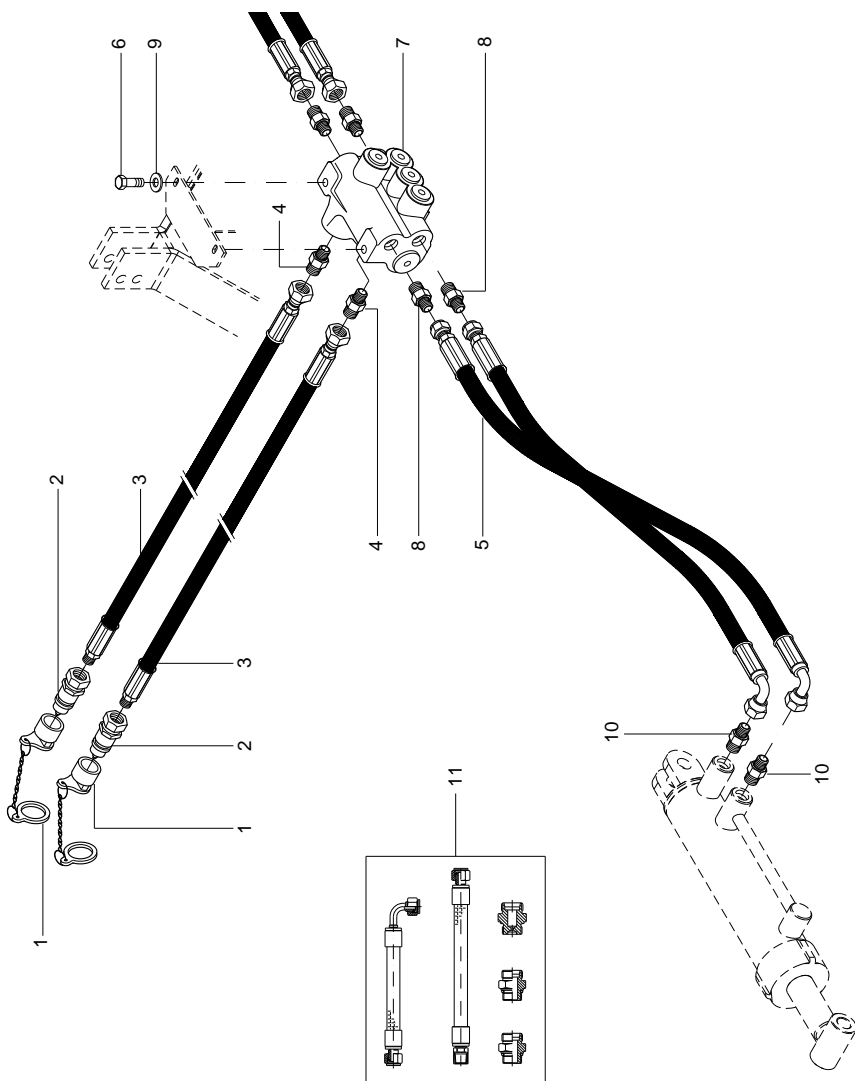
REF	CODIGO	DESCRICAO
1	17.35.594	ESPAÇADOR
2	17.35.599	EIXO REG DISCO COBRIDOR
3	27.18.685	ARRUELA DE ENCOSTO
4	70.19.159	ARRUELA DE PRESSAO B16 DIN127 ZN
5	93.05.005	GRAXEIRA RETA M8X1 DIN71412A
6	70.04.717	PF SEXT RT MA16X40 DIN 933-8.8 ZN
7	99.99.999	(CONVERSAO ORACLE)
8	17.35.192	BRACO DISCO COBRIDOR
9	70.11.355	PORCA SEXT MA12 DIN 934-5 ZN
10	70.19.157	ARRUELA DE PRESSAO B12 DIN127 ZN
11	70.17.063	CONTRAPINO 3/16" X 2"
12	17.35.563	ARRUELA DE ENCOSTO
13	70.07.728	PF FRANCES MA12X35 DIN 603-8.8
14	17.35.562	TAMPA MANCAL
15	17.35.598	CHAPA FIXACAO
16	17.35.565	MANCAL DISCO COBRIDOR
17	70.12.532	PORCA CASTELO MB39 DIN 937-5
18	73.02.166	ROLAMENTO ROLOS CONICOS 30209
19	81.01.091	RETENTOR 55,0X85,5X13,0 01180-BR
20	99.01.074	DISCO CONCAVO COM RECORTES 20"
21	17.35.194	HASTE DISCO COBRIDOR
22	70.14.039	PORCA INSERTO NYLON MB20 DIN985-6
23	51.01.474	ARRUELA DE ENCOSTO
24	17.35.494	BRACO DISCO COBRIDOR
25	17.35.195	BUCHA GUIA
26	17.35.350	CONJ DISCO COBRIDOR 20"REC



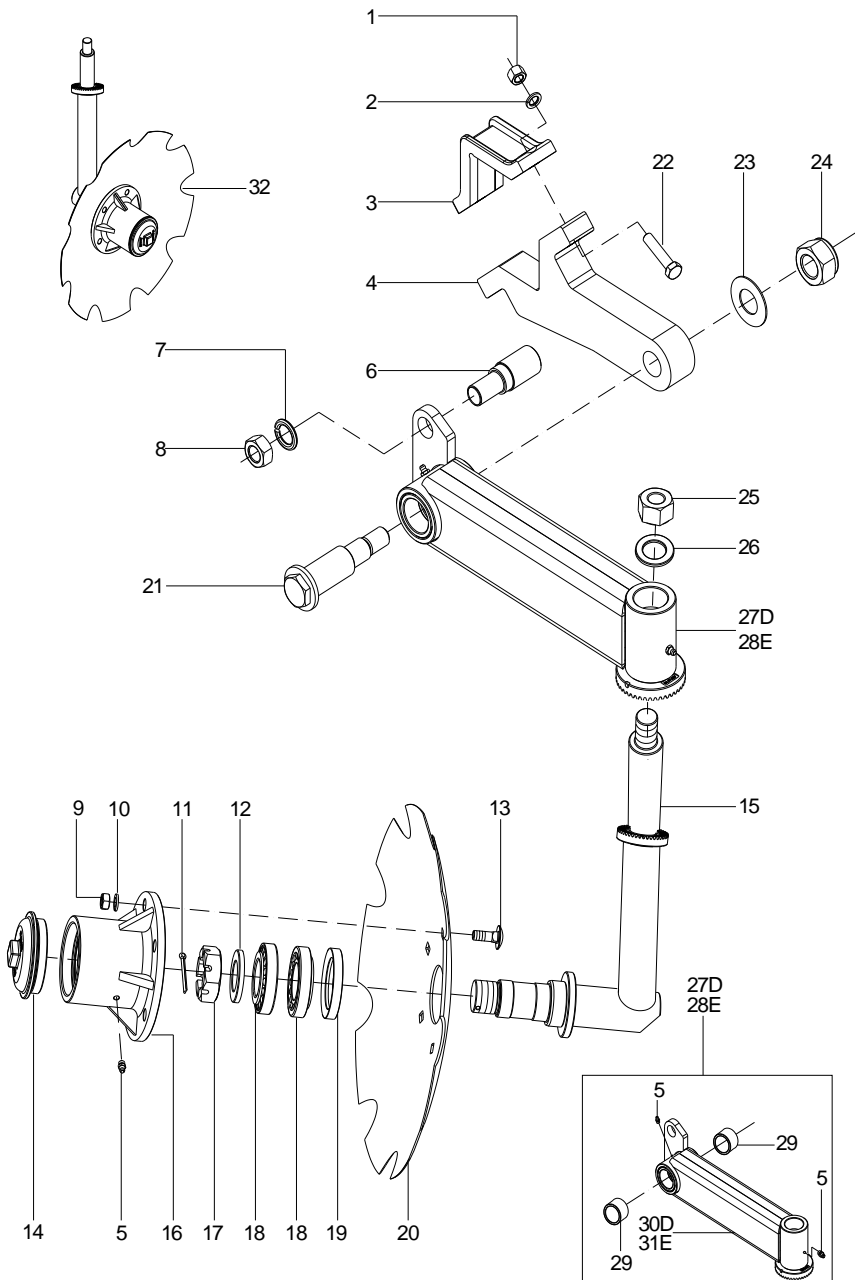
REF	CODIGO	DESCRICAO
1	70.04.729	PF SEXT RT MA18X60 DIN 933-8.8
2	70.19.160	ARRUELA DE PRESSAO B18 DIN127 ZN
3	70.11.357	PORCA SEXT MA18 DIN 934-5 ZN
4	17.35.139	SUPORTE FERRAMENTAS
5	17.35.201	BRACO SUPORTE MOLA
6	70.11.360	PORCA SEXT MA24 DIN 934-5 ZN
7	37.19.173	PINO REMACHADO 1"X190MM
8	70.17.006	CONTRAPINO 1/8" X 2"
9	17.35.370	PINO FIXACAO 1.1/2"X121
10	17.35.195	BUCHA GUIA
11	93.05.005	GRAXEIRA RETAM8X1 DIN71412A
12	17.35.453	SUPORTE DISCO COBRIDOR
13	50.01.038	PINO DE ENGATE
14	27.38.446	MOLA COMPRESSAO D11,0 DI40,0LO222
15	17.35.205	HASTE REGULADORA
16	70.16.010	TRAVA DE ACO 5/32"X69
17	17.35.486	CONJ SUP ROLO DESTORROADOR
18	70.17.026	CONTRAPINO 3/16" X 1"
19	70.19.156	ARRUELA DE PRESSAO B10 DIN127 ZN
20	70.11.354	PORCA SEXT MA10 DIN 934-5 ZN
21	21.04.016	BUCHA ESPACADORA
22	70.12.548	PORCA CASTELO MB24 DIN 935-5
23	70.18.244	ARRUELA LISA A25,00 DIN125-ZN
24	75.01.033	CONJ MANCAL FLANGEADO QUAD PCJ 30
25	17.35.156	ROLO DESTORROADOR
26	70.04.669	PF SEXT RT MA10X40 DIN 933-8.8
27	27.31.410	BUCHA ESPACADORA
28	04.17.088	APOIO DA MOLA
29	70.14.205	PORCA AUTOTRAVANTE MA12 DIN 980-8
30	70.04.408	PF SEXT RT MA10X30 DIN 933-5.6 ZN
31	17.35.636	SUP MANGUEIRA DIR
32	17.35.637	SUP MANGUEIRA ESQ



REF	CODIGO	DESCRICAO
1	17.35.474	CILINDRO HIDR 2.1/2"X1.1/2"-390
2	27.28.269	PINO REMANCHADO 3/4"X72
3	70.17.063	CONTRAPINO 3/16" X 2"
4	27.27.144	PINO REMANCHADO 3/4"X145MM
5	17.35.568	BRACO MARC LINHA DIR
6	50.04.055	PINO REMANCHADO 3/4X115
7	93.05.005	GRAXEIRA RETA M8X1 DIN71412A
8	70.17.025	CONTRAPINO 3/16" X 1.1/2"
9	27.04.323	PINO MAIOR DO ESTABILIZADOR
10	17.35.367	EIXO ARTICULACAO
11	70.04.701	PF SEXT RT MA12X60 DIN 933-8.8
12	70.11.355	PORCA SEXT MA12 DIN 934-5 ZN
13	70.19.157	ARRUELA DE PRESSAO B12 DIN127 ZN
14	70.08.107	PF DE ARADO RP 7/16UNCX1.3/4-G2
15	10.01.416	ENXADA SULCADORA 8"
16	70.19.006	ARRUELA PRESSAO 7/16-MEDIA
17	17.35.403	BRACO DIR MARCADOR BANQUETA
18	17.35.408	FIXADOR FEIXE DE MOLAS
19	10.01.417	FEIXE DE MOLAS
20	70.18.013	ARRUELA LISA 1/2"
21	70.11.104	PORCA SEXT NORMAL 7/16UNC-G2
22	17.35.411	BRACO ESQ MARCADOR BANQUETA
23	70.16.010	TRAVA DE ACO 5/32"X69
24	17.35.573	BRACO MARC LINHA ESQ



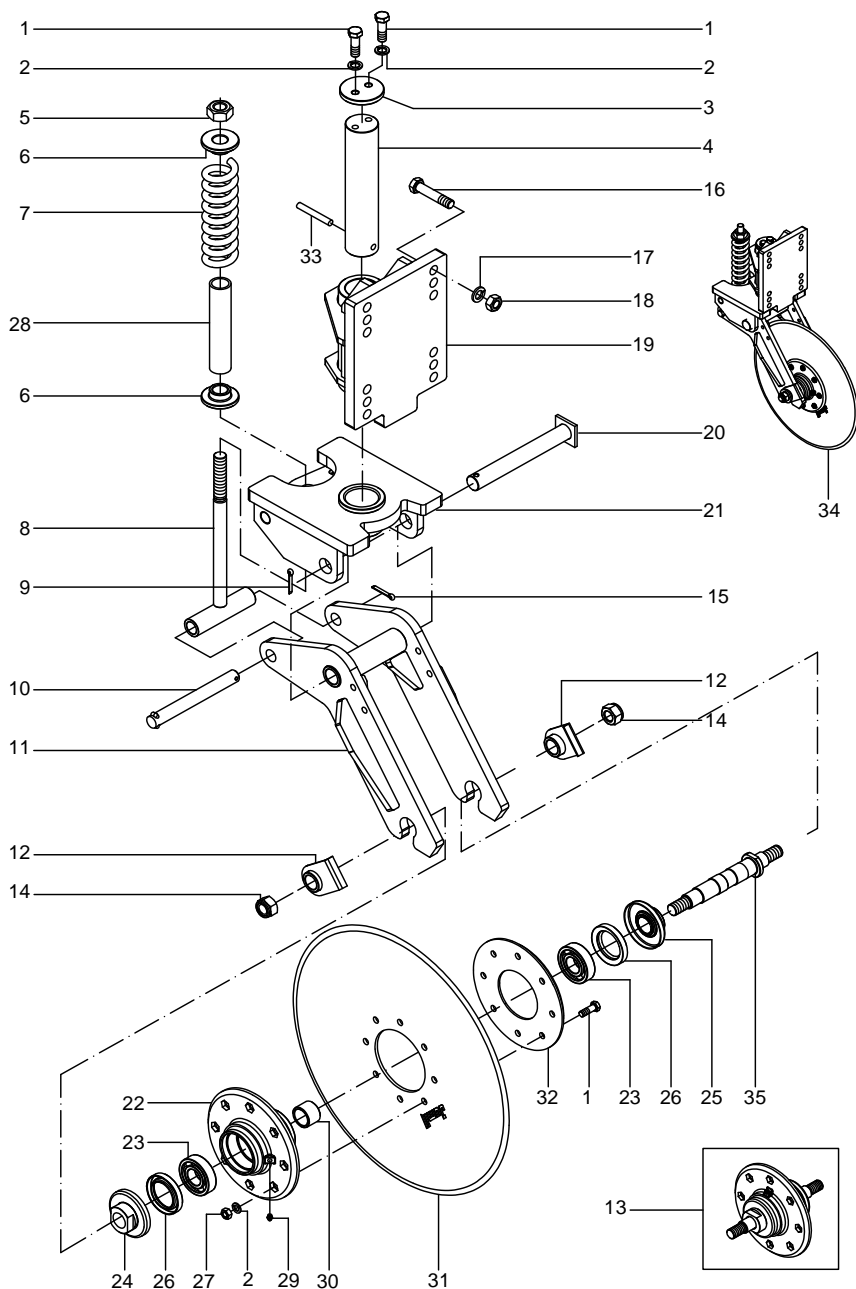
REF	CODIGO	DESCRICAO
1	92.02.102	PROTETOR FEMEA BIT-8
2	92.02.005	ENGATE RAPIDO MACHO 1/2NPT X 30
3	92.12.017	FH NPT/DKO 1/2NPTFXM1/2XM22X3500
4	92.05.161	UNIAO MACHO 15LX3/4"UNF+O ST
5	92.12.193	FH DKO M18XM3/8XM18X1200
6	70.04.408	PF SEXT RT MA10X30 DIN 933-5.6 ZN
7	92.01.021	VALVULA DIVISORA FLUXO - VENTURI
8	92.05.158	UNIAO MACHO 12LX9/16"UNF+O ST
9	70.18.008	ARRUELA LISA 3/8"
10	17.35.153	REDUTOR VAZAO 12LX3/4"UNF-F2,3
11	92.11.040	KIT FH DKO MARC LINHA JM3520SH



REF	CODIGO	DESCRICAO
1	70.11.356	PORCA SEXT MA16 DIN 934-5 ZN
2	70.19.159	ARRUELA DE PRESSAO B16 DIN127 ZN
3	04.27.398	BRACADEIRA
4	17.35.354	BRACO DISCO MARCADOR SULCO
5	93.03.005	GRAXEIRA CURVA M8X1-90 LONGA
6	17.35.357	REGULADOR DO BRACO
7	70.19.160	ARRUELA DE PRESSAO B18 DIN127 ZN
8	70.11.357	PORCA SEXT MA18 DIN 934-5 ZN
9	70.11.355	PORCA SEXT MA12 DIN 934-5 ZN
10	70.19.157	ARRUELA DE PRESSAO B12 DIN127 ZN
11	70.17.063	CONTRAPINO 3/16" X 2"
12	17.35.563	ARRUELA DE ENCOSTO
13	70.07.728	PF FRANCES MA12X35 DIN 603-8.8
14	17.35.565	MANCAL DISCO COBRIDOR
15	17.35.194	HASTE DISCO COBRIDOR
16	17.35.565	MANCAL DISCO COBRIDOR
17	70.12.532	PORCA CASTELO MB39 DIN 937-5
18	73.02.166	ROLAMENTO ROLOS CONICOS 30209
19	81.01.091	RETENTOR 55,0X85,5X13,0 01180-BR
20	99.01.074	DISCO CONCAVO COM RECORTES 20"
21	17.35.604	EIXO PIVOT
22	70.04.291	PF SEXT RP MA16X75 DIN931-8.8
23	70.18.076	ARRUELA LISA 1"
24	70.14.021	PORCA INSERTO NYLON MA24 DIN985-6
25	70.14.039	PORCA INSERTO NYLON MB20 DIN985-6
26	51.01.474	ARRUELA DE ENCOSTO
27	17.35.692	BRACO DIREITO DISCO COBRIDOR
28	17.35.693	BRACO ESQUERDO DISCO COBRIDOR
29	17.35.195	BUCHA GUIA
30	17.35.355	BRACO DIREITO DISCO COBRIDOR
31	17.35.193	BRACO ESQUERDO DISCO COBRIDOR
32	17.35.350	CONJ DISCO COBRIDOR 20"REC

D - DIREITO

E - ESQUERDO



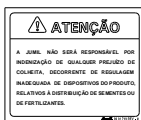
REF	CODIGO	DESCRICAO
1	70.04.696	PF SEXT RT MA12X35 DIN 933-8.8
2	70.19.157	ARRUELA DE PRESSAO B12 DIN127 ZN
3	17.35.124	ARRUELA DE FIXACAO
4	17.35.117	EIXO DISCO DE CORTE
5	70.11.360	PORCA SEXT MA24 DIN 934-5 ZN
6	04.50.011	APOIO DA MOLA
7	27.18.272	MOLA COMPRESSAO D13,5 DI43,0LO230
8	17.35.125	HASTE REGULADORA
9	70.17.041	CONTRAPINO 1/4" X 1.1/2"
10	17.35.127	PINO REMANCHADO 1"X220
11	17.35.112	BRACO DISCO DE CORTE
12	17.35.131	TRAVADO EIXO
13	17.35.419	CONJ MANCAL DISCO DE CORTE
14	70.14.041	PORCA INSERTO NYLON MB24 DIN985-6
15	70.17.055	CONTRAPINO 5/16" X 1"
16	70.04.729	PF SEXT RT MA18X60 DIN 933-8.8
17	70.19.160	ARRUELA DE PRESSAO B18 DIN127 ZN
18	70.11.357	PORCA SEXT MA18 DIN 934-5 ZN
19	17.35.119	SUPORTE DISCO DE CORTE
20	17.35.128	EIXO DE FIXACAO 1.1/4"X232
21	17.35.114	SUPORTE DISCO DE CORTE
22	17.35.093	MANCAL
23	73.01.215	ROLAMENTO FIXO ESF 6307
24	17.35.115	GUARDA PO
25	17.35.421	GUARDA PO
26	81.01.091	RETENTOR 55,0X85,5X13,0 01180-BR
27	70.11.355	PORCA SEXT MA12 DIN 934-5 ZN
28	27.18.273	TUBO LIMITADOR
29	93.05.005	GRAXEIRA RETAM8X1 DIN71412A
30	17.35.422	BUCHA GUIA
31	99.01.075	DISCO PLANO 24"
32	04.17.085	FLANGE DE ENCOSTO
33	70.25.007	PINO ELASTICO 12X80-DIN 1481
34	17.35.095	CONJ DISCO CORTE LISO 24"
35	17.35.099	EIXO DISCO CORTE



1



2



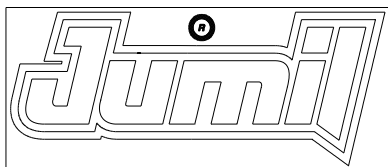
3



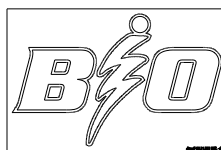
4



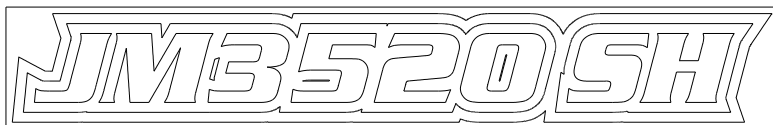
5



6



7



8



9



10



11

REF	CODIGO	DESCRICAO
1	89.01.320	COLANTE AT MARCADOR LINHA-PORT
2	89.01.596	COLANTE AT TRANSP PESSOAS-PORT
3	89.01.719	COLANTE AT REGUL INADEQUADA-POR
4	89.01.399	COLANTE MADE IN BRAZIL
5	89.01.307	COLANTE LER MANUAL DE INSTRUcoes
6	89.01.798	COLANTE PRETO E VERMELHO JUMIL
7	89.01.800	COLANTE VERDE E AMARELO BIO
8	89.01.803	COLANTE VERMELHO E PRETO JM3520SH
9	89.01.804	COLANTE VERMELHO E PRETO CA-C/Q2
10	89.01.810	COLANTE VERMELHO E PRETO CA-C/C2
11	89.01.805	COLANTE VERMELHO E PRETO SA2
12	89.18.004	KIT COLANTE JM3520SH CA-C/Q2-POR
13	89.18.005	KIT COLANTE JM3520SH CA-Q2-POR
14	89.18.006	KIT COLANTE JM3520SH SA2-POR

* - OS ITENS 12 AO 14 SAO OS CODIGOS DOS KITS COM TODOS OS COLANTES

ANOTAÇÕES