

CATÁLOGO DE PEÇAS

INTRODUÇÃO

As ilustrações dos desenhos em vistas explodidas mostram a montagem típica dos vários conjuntos e peças componentes. Identificando a peça no nº de referência das vistas explodidas, se identifica também o código, nome da peça e/ou conjunto.

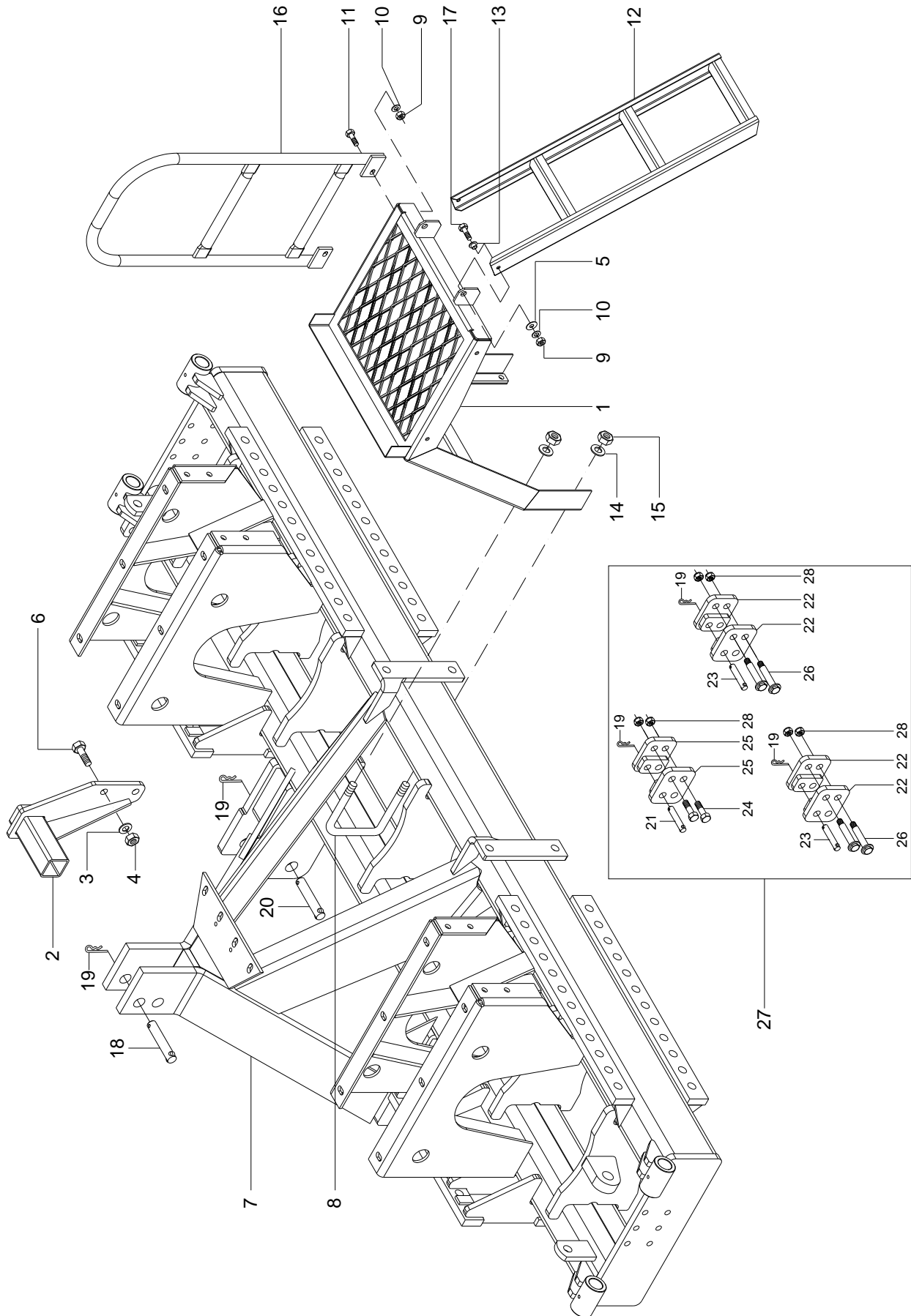
As designações de conjuntos e/ou peças direita e esquerda, entendem-se em relações a máquina vista por trás quando acoplada no trator.

Os pedidos de peças deverão ser enviados ao setor de vendas de peças de reposição da **JUMIL** em impresso padronizado, constando-se a série, modelo e ano de fabricação da máquina, gravados na plaqueta de identificação da mesma.

DEVIDO AO CONTÍNUO DESENVOLVIMENTO INDUSTRIAL E TECNOLÓGICO, A **JUMIL** RESERVA-SE NO DIREITO DE EFETUAR MODIFICAÇÕES NO PROJETO DA MÁQUINA, SEM AVISO PRÉVIO.

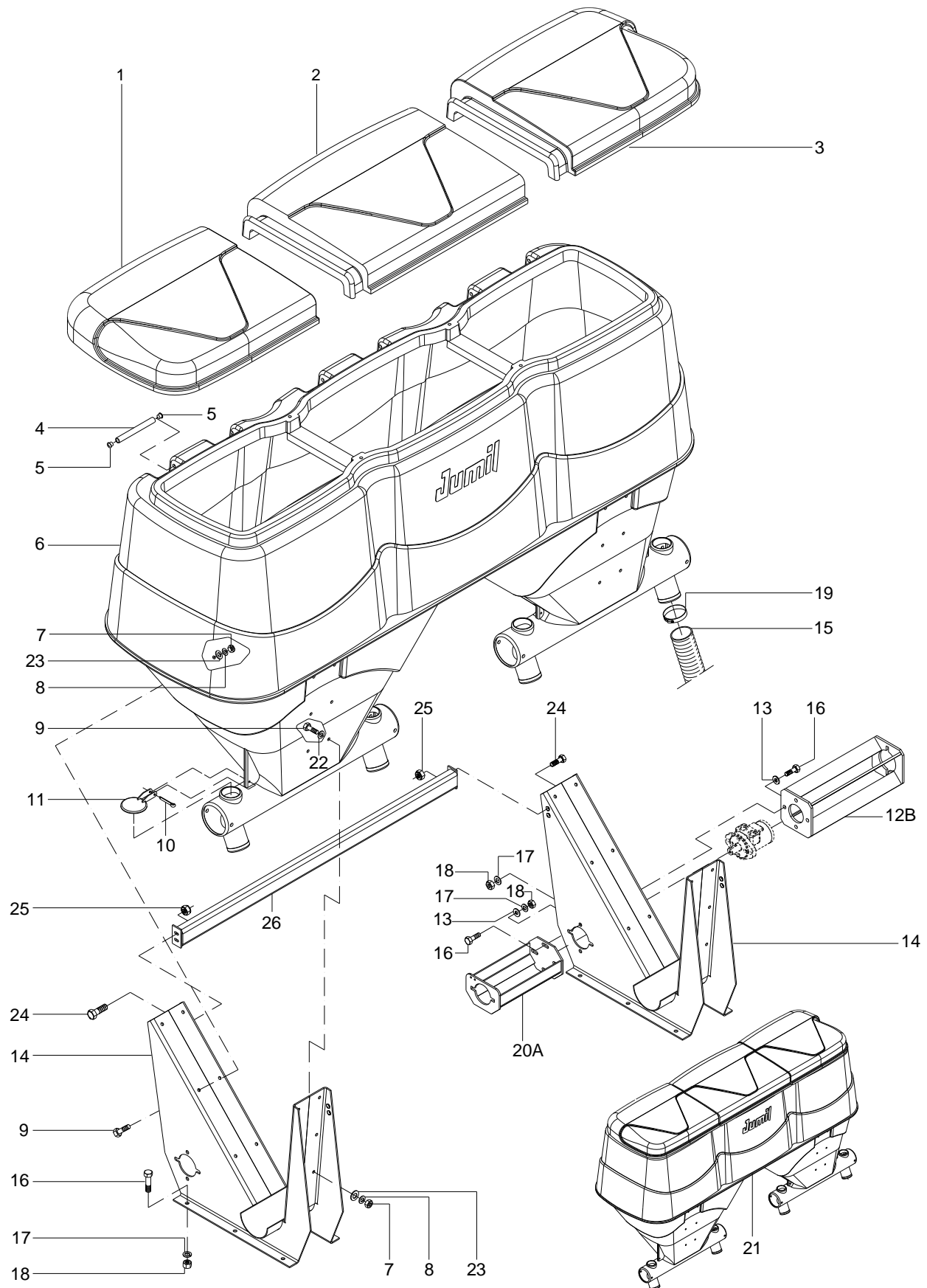
ÍNDICE

QUADRO E PLATAFORMA	4
DEPOSITO E BASE DE FIXACAO	6
TRANSMISSAO HIDR E ROSCA S/FIM	8
ACIONAMENTO MOTOR HIDRAULICO	10
CAIXA DE TRANSMISSAO	12
CATRACA ACIONAMENTO TRANS MEC	14
CONJ SUPORTE ACIONAMENTO CATRACA	16
UNID SULCADORA ADUB HASTE ALADA	18
UNID SULCADORA ADUB HASTE "Y"	20
UNID CULTIVO CANA QUEIMADA	22
CONJ DISCO GRADE 18" REC DUPLO	24
CONJ DISCO GRADE 18" REC TRIPLO	26
UNID SULCADORA ADUB HASTE SIMPLES	28
CONJ DISCO COBRIDOR	30
CONJ ROLO DESTORROADOR	32
MARCADOR DE BANQUETA E SULCO	34
UNID CULTIVO ADUBACAO BILATERAL	36
COBRIDOR ADUBO EM "V" P/D.D.DUPLO	40
RODA CONTROLADORA DE PROFUNDIDADE	42
ACIONAMENTO MARCADOR DE LINHA	44
CONJ DISCO MARCADOR LINHA	46
CONJ DISCO CORTE 24"	48
CONJ DISCO CORTE 24" FIXO	50
KIT QUEBRA LOMBO 4 ENXADAS	52
KIT COLANTE JM3520	54



REF	CODIGO	DESCRICAO
1	17.35.650	PLATAFORMA
2	17.35.080	BRACO SUSTENTACAO
3	70.19.160	ARRUELA DE PRESSAO B18 DIN127 ZN
4	70.11.357	PORCA SEXT MA18 DIN 934-5 ZN
5	70.18.013	ARRUELA LISA 1/2"
6	70.04.729	PF SEXT RT MA18X60 DIN 933-8.8
7	17.35.843	QUADRO 2L
8	17.32.208	GRAMPO DE FIXACAO M16X176X155
9	70.11.355	PORCA SEXT MA12 DIN 934-5 ZN
10	70.19.157	ARRUELA DE PRESSAO B12 DIN127 ZN
11	70.04.695	PF SEXT RT MA12X30 DIN933-8.8
12	17.35.663	ESCALA
13	17.35.683	BUCHA FLANGEADA
14	70.19.159	ARRUELA DE PRESSAO B16 DIN127 ZN
15	70.11.356	PORCA SEXT MA16 DIN 934-5 ZN
16	17.35.601	CORRIMAO
17	70.04.697	PF SEXT RT MA12X40 DIN933-8.8
18	50.01.038	PINO DE ENGATE
19	70.16.026	TRAVA DE ACO 3/16"X94
20	17.36.110	PINO REMANCHADO 1.1/8"X140
21	37.01.091	PINO DE ENGATE DO CILINDRO
22	17.35.801	PLACA FIXACAO MAIOR
23	44.01.208	PINO ENGATE
24	70.04.344	PF SEXT RP MA24X160 DIN931-8.8 ZN
25	17.35.800	PLACA FIXACAO MENOR
26	17.35.803	EIXO ENGATE
27 *	17.35.812	KIT ADAP PROLONGADOR CABECALHO
28	70.12.548	PORCA CASTELO MB24 DIN 935-5

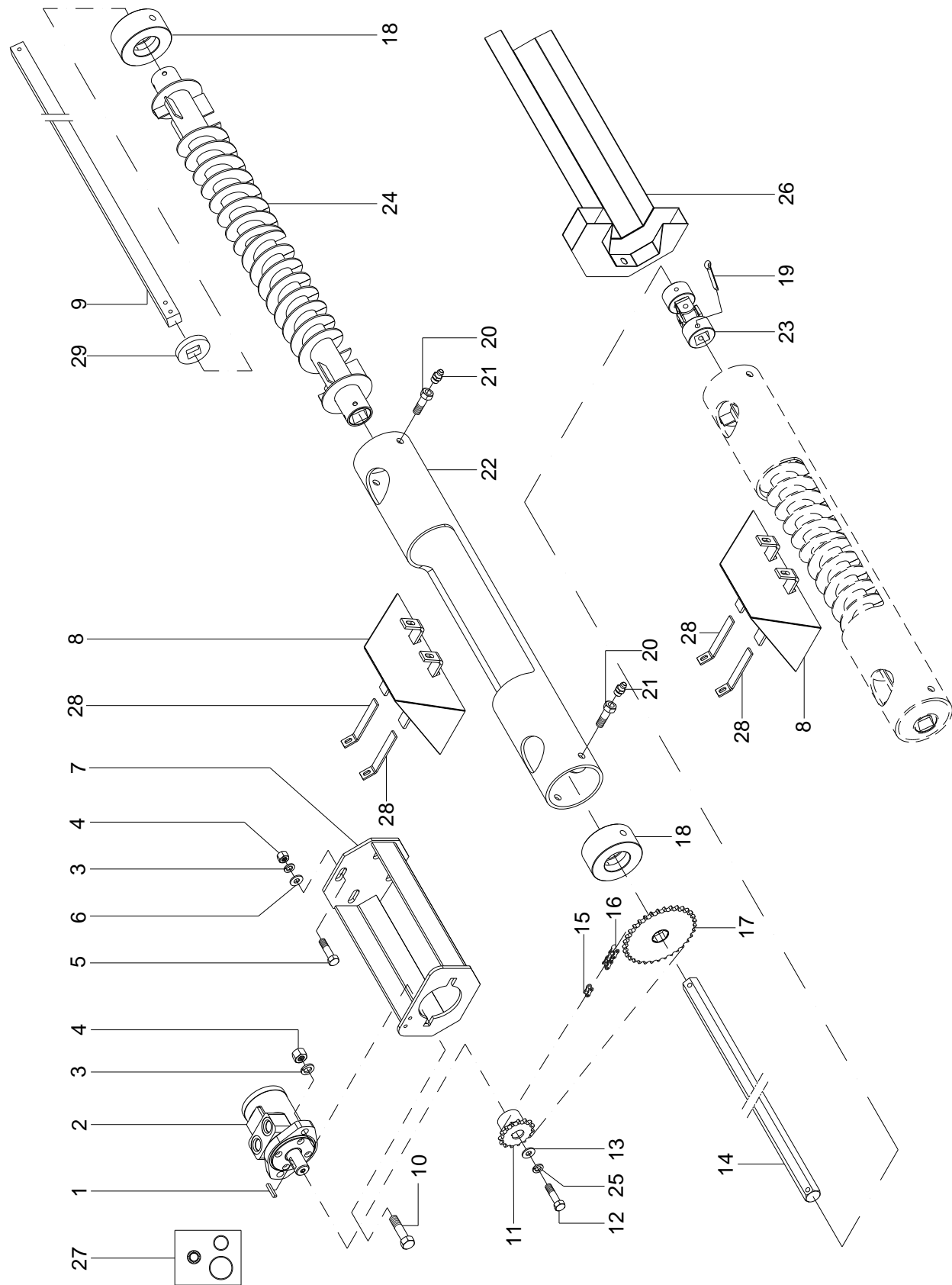
* - O ITEM 27 E O CODIGO DO KIT ADAPTACAO PARA TRATOR NAO CANAVIEIRO



REF	CODIGO	DESCRICAO
1	27.38.432	TAMPA LATERAL ESQUERDA
2	27.38.434	TAMPA CENTRAL DIREITA
3	27.38.435	TAMPA LATERAL DIREITA
4	27.38.426	EIXO DA DOBRADICA
5	90.01.055	TAPO 10X25
6	17.35.477	DEPOSITO FERTILIZANTES 1100L
7	70.11.413	PORCA SEXT INOX MA10 DIN934-A2
8	70.19.186	ARRUELA PRESSAO INOX B10 DIN127A2
9	70.34.245	PF SEXT RT INOX MA10X30 DIN933-A2
10	70.17.026	CONTRAPINO 3/16" X 1"
11	17.35.395	TAMPA DEPOSITO DE INSPECAO
12	17.35.136	SUORTE EIXO TRANSMISSAO
13	70.18.013	ARRUELA LISA 1/2"
14	17.35.482	BASE DEPOSITO
15	17.35.606	MANGUEIRA FLEXIVEL 3"X3000
16	70.04.695	PF SEXT RT MA12X30 DIN933-8.8
17	70.19.157	ARRUELA DE PRESSAO B12 DIN127 ZN
18	70.11.355	PORCA SEXT MA12 DIN 934-5 ZN
19	71.06.062	ABRACADEIRA ROSCA S/FIM 64-83
20	17.35.647	SUORTE MOTOR HIDRAULICO
21	17.35.180	CONJ DEPOSITO FERTILIZANTE 1100L
22	11.03.569	ARRUELA LISA INOX 1.5/8"X10,3X1/8
23	70.18.237	ARRUELA LISA A10,50 DIN125-ZN
24	70.04.640	PF SEXT RT MA8X25 DIN 933-8.8 ZN
25	70.14.013	PORCA INSERTO NYLON MA8 DIN985-6
26	17.35.151	VIGA DE APOIO DEPOSITO

A - UTILIZADO NO ACIONAMENTO HIDRAULICO

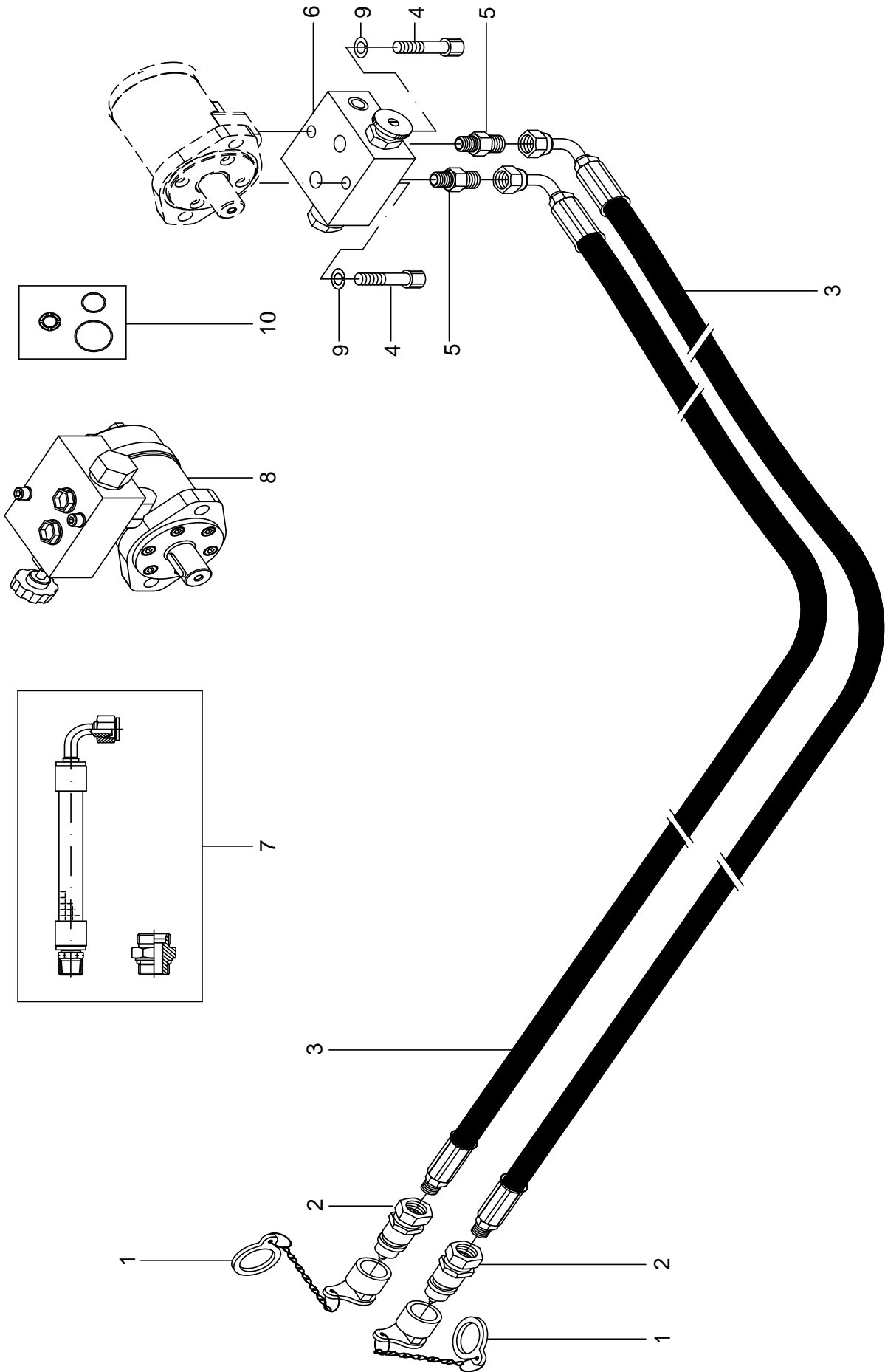
B - UTILIZADO NO ACIONAMENTO MECANICO



REF	CODIGO	DESCRICAO
1	71.01.025	CHAVETA QUADRADA A1/4X1/4X1.1/4
2	92.03.006	MOTOR HIDRAULICO ORBITAL 100CM3
3	70.19.157	ARRUELA DE PRESSAO B12 DIN127 ZN
4	70.11.355	PORCA SEXT MA12 DIN 934-5 ZN
5	70.04.436	PF SEXT RT MA12X30 DIN 933-5.6 ZN
6	70.18.013	ARRUELA LISA 1/2"
7	17.35.647	SUPORE MOTOR HIDRAULICO
8	17.35.469	DEFLETOR
9	17.35.307	EIXO DISTRIBUIDOR
10	70.04.438	PF SEXT RT MA12X40 DIN 933-5.6
11	17.35.591	ENGRENAGEM Z15
12	70.01.100	PF SEXT RT 1/4UNCX1-G5
13	17.35.605	ARRUELA LISA
14	17.35.302	EIXO TRANSMISSAO 1.1/16"X344
15	83.04.012	EMENDA TIPO 26 ABNT 10A-1
16	83.01.099	CORRENTE ROLOS ABNT 10AX75 ELOS
17 A	17.35.613	ENGRENAGEM TRANSMISSAO Z-36
P	17.35.467	ENGRENAGEM TRANSMISSAO Z42
18	17.35.092	BUCHA FIXACAO
19	70.17.044	CONTRAPINO 1/4"X2.1/2"
20	37.37.617	PARAFUSO PARA LUBRIFICACAO
21	93.05.005	GRAXEIRA RETA M8X1 DIN71412A
22	17.35.484	TUBO ROSCA CONDUTORA
23	17.35.593	CARDAN
24	17.35.091	ROSCA DISTRIBUIDORA
25	70.19.002	ARRUELA PRESSAO 1/4-LEVE
26	17.35.483	PROTETOR EIXO TRANSMISSAO
27	92.03.008	JOGO VEDACAO MOTOR VERION 100 CM3
28	17.35.809	SUPORE DEFLETOR
29	17.35.820	ARRUELA LISA

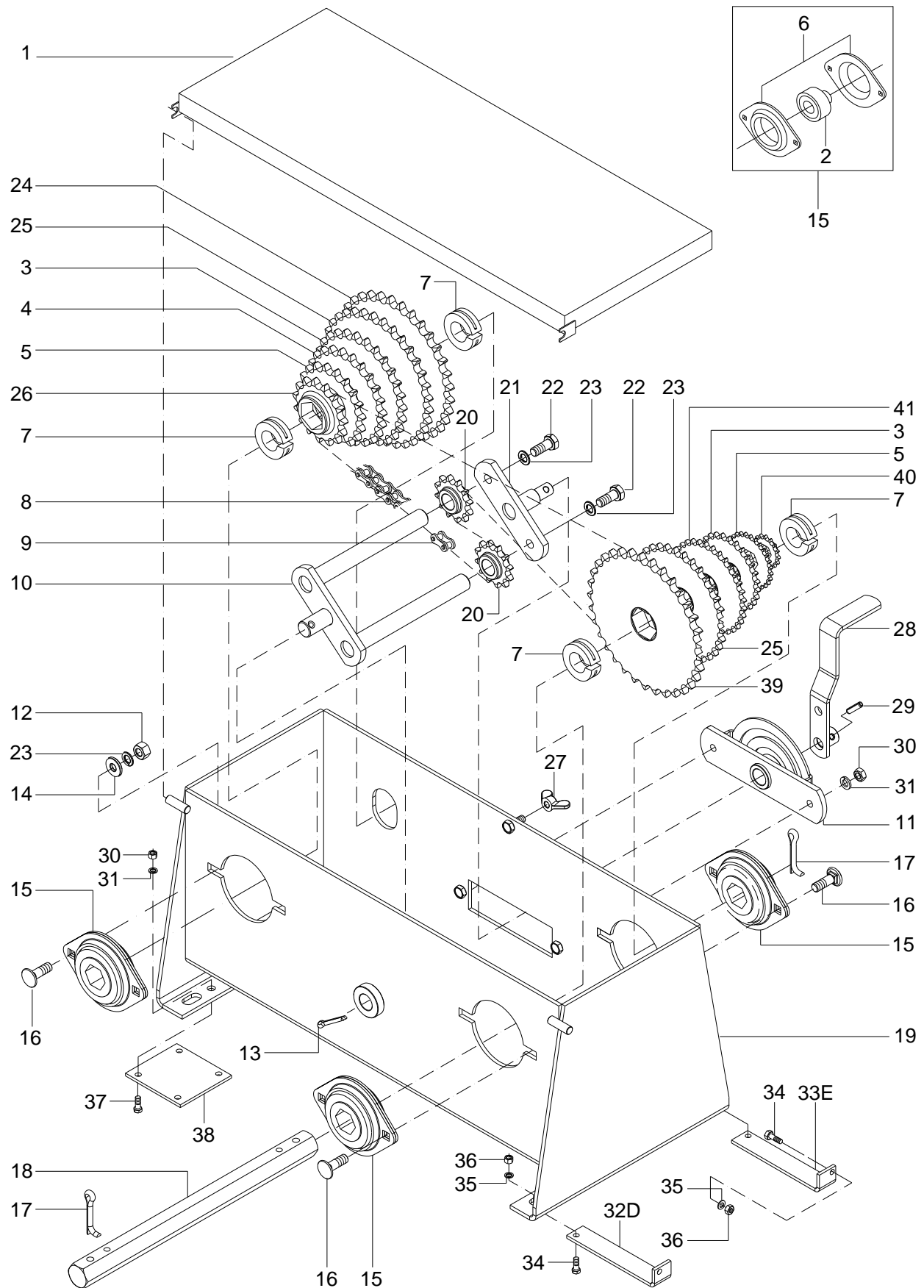
P - PADRAO

A - OPCIONAL



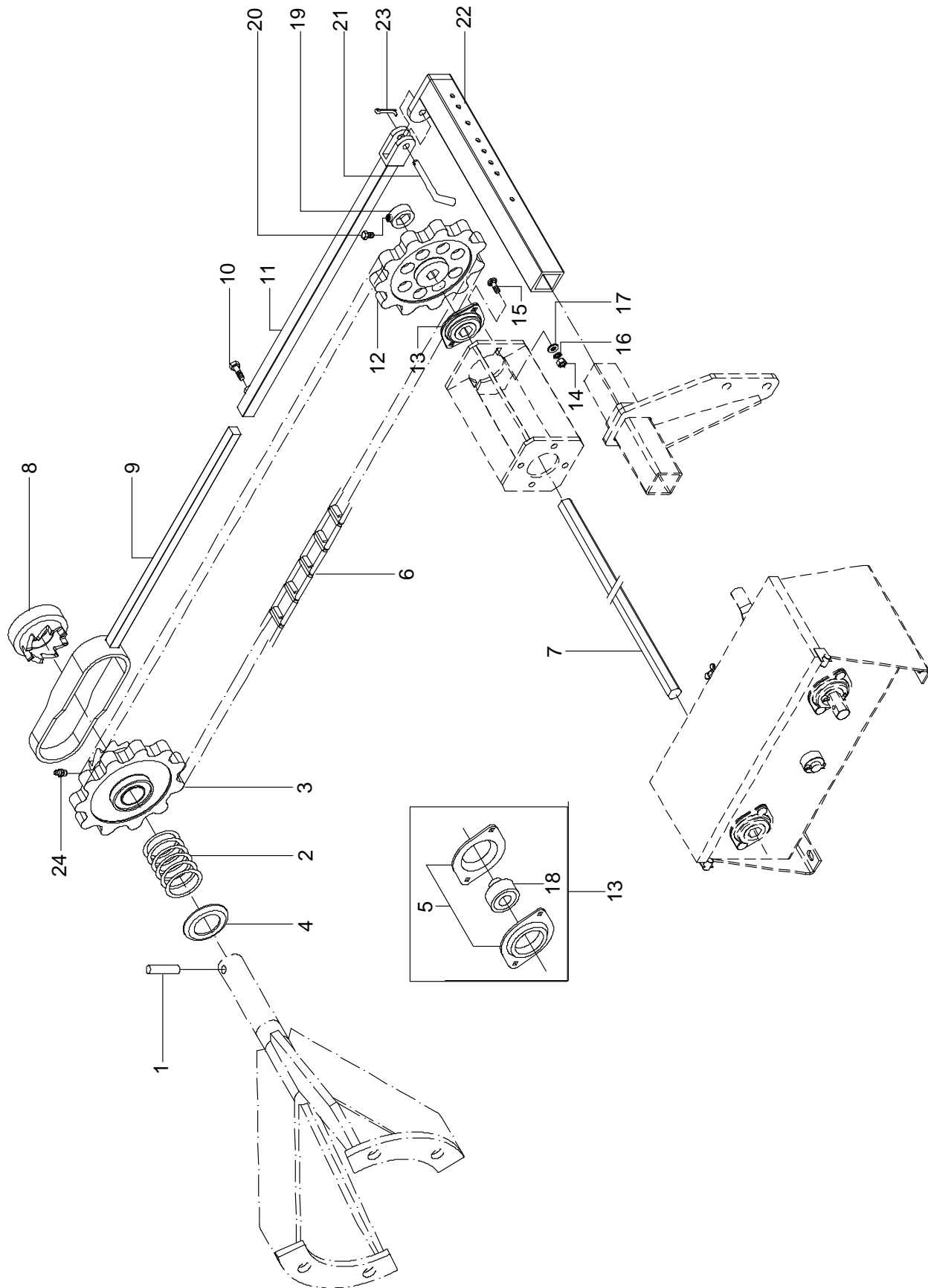
REF	CODIGO	DESCRICAO
1	92.02.102	PROTETOR FEMEA BIT-8
2	92.02.005	ENGATE RAPIDO MACHO 1/2NPT X 30
3	92.12.004	FH DKO M16XM1/4XM16X3100
4	70.05.426	PF ALLEN CC RP 5/16UNCX2.1/4-G8.2
5	92.05.160	UNIAO MACHO 12LX7/8"UNF+O ST
6	92.01.032	VALVULA REGULADORA DE VAZAO
7	92.11.039	KIT FH DKO ACION HIDR JM3520SH
8	17.35.752	CONJ MOTOR C/ VALVULA REG VAZAO
9	70.19.003	ARRUELA PRESSAO 5/16-LEVE
10	92.03.008	JOGO VEDACAO MOTOR VERION 100 CM3

Man: 2751 Des: 2751



REF	CODIGO	DESCRICAO
1	17.35.323	TAMPA CAIXA TRANSMISSAO
2	76.01.012	ROL ESF AUTOCOMPENSADOR FS-1.1/16
3	27.30.306	ENGRENAGEM Z-21
4	27.30.303	ENGRENAGEM Z-19
5	27.30.302	ENGRENAGEM Z-17
6	75.02.023	PAR MANCAL FLANGETE OVALADO 72MST
7	27.30.332	TRAVA ELASTICA 27
8	83.01.115	CORRENTE ROLOS ABNT 10AX83 ELOS
9	83.04.012	EMENDA TIPO 26 ABNT 10A-1
10 D	17.35.292	SUPORE DIR ESTICADOR
E	17.35.299	SUPORE ESQ ESTICADOR
11	17.35.296	CHAPA FIXACAO
12	70.11.354	PORCA SEXT MA10 DIN 934-5 ZN
13	70.17.026	CONTRAPINO 3/16" X 1"
14	70.18.008	ARRUELA LISA 3/8"
15	75.01.071	CONJ MANCAL C/ ROL AUTOCOM 1.1/16
16	70.07.555	PF FRANCES MA10X30 DIN 603-4.6 ZN
17	70.17.041	CONTRAPINO 1/4" X 1.1/2"
18	17.35.302	EIXO TRANSMISSAO 1.1/16"X344
19	17.35.289	CAIXA TRANSMISSAO
20	27.38.395	ENGRENAGEM Z-10
21	17.35.299	SUPORE ESQ ESTICADOR
22	70.04.406	PF SEXT RT MA10X25 DIN 933-5.6 ZN
23	70.19.156	ARRUELA DE PRESSAO B10 DIN127 ZN
24	27.30.314	ENGRENAGEM Z-33
25	27.30.310	ENGRENAGEM Z-27
26	17.32.143	ENGRENAGEM Z-12
27	70.11.514	PORCA BORBOLETA ESTAMPADA MA8
28	17.35.297	ALAVANCA DO ESTICADOR
29	70.25.002	PINO ELASTICO 6X20-DIN 1481
30	70.11.353	PORCA SEXT MA8 DIN 934-5 ZN
31	70.19.155	ARRUELA DE PRESSAO B8 DIN127 ZN
32	17.35.582	SUP DIR CAIXA TRANSMISSAO
33	17.35.583	SUP ESQ CAIXA TRANSMISSAO
34	70.04.695	PF SEXT RT MA12X30 DIN933-8.8
35	70.19.157	ARRUELA DE PRESSAO B12 DIN127 ZN
36	70.11.355	PORCA SEXT MA12 DIN 934-5 ZN
37	70.04.642	PF SEXT RT MA8X30 DIN 933-8.8 ZN
38	17.35.808	SUPORE DA VALVULA
39	27.30.314	ENGRENAGEM Z-33
40	27.30.300	ENGRENAGEM Z-15
41	27.30.308	ENGRENAGEM Z-24

Man: 3448 Des: 3448

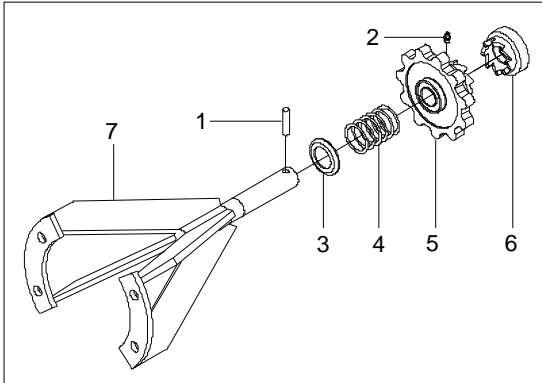


REF	CODIGO	DESCRICAO
1	17.35.440	PINO BATENTE
2	17.35.439	MOLA COMPRESSAO D5,0 D55 LO106
3	17.35.437	ENGRENAGEM ENGATE Z11
4	17.35.438	APOIO DA MOLA
5	75.02.023	PAR MANCAL FLANGETE OVALADO 72MST
6	17.35.807	CORRENTE MALHAS FUND N.57X68 ELOS
7	27.39.142	EIXO SEXTAVADO 1.1/16"X1985
8	17.35.433	BUCHA DESARME CATRACA
9	17.35.427	BRACO ESPACADOR
10	70.04.695	PF SEXT RT MA12X30 DIN933-8.8
11	17.35.431	ALAVANCA DESARME
12 *	04.17.081	ENGRENAGEM Z-7
A	04.17.082	ENGRENAGEM TRANSMISSAO Z-11
13	75.01.071	CONJ MANCAL C/ ROL AUTOCOM 1.1/16
14	70.11.354	PORCA SEXT MA10 DIN 934-5 ZN
15	70.07.555	PF FRANCES MA10X30 DIN 603-4.6 ZN
16	70.19.156	ARRUELA DE PRESSAO B10 DIN127 ZN
17	70.18.007	ARRUELA LISA 3/8"
18	76.01.012	ROL ESF AUTOCOMPENSADOR FS-1.1/16
19	27.05.306	ANEL DE FIXACAO
20	70.04.665	PF SEXT RT MA10X25 DIN 933-8.8
21	27.04.323	PINO MAIOR DO ESTABILIZADOR
22	17.35.434	SUORTE BRACO DESARME
23	70.17.026	CONTRAPINO 3/16" X 1"
24	93.05.005	GRAXEIRA RETA M8X1 DIN71412A

* - MONTAGEM PADRAO DA MAQUINA

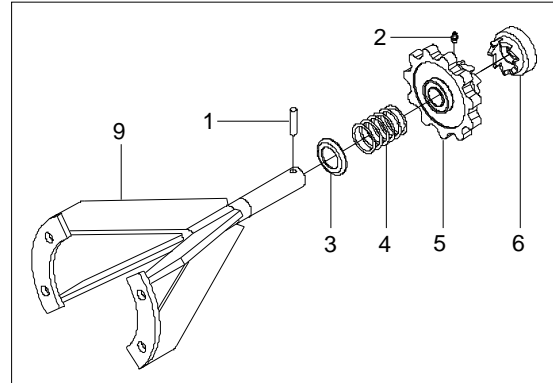
A - ACOMPANHA A MAQUINA

NEW HOLLAND 8630
VALTRA BH 140/160/180
VALMET 128/1280/1580/1780/1880



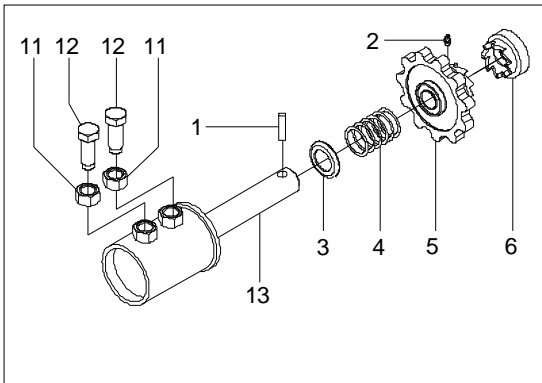
8

JOHN DEERE 7500
MASSEY FERGUNSON 650/660



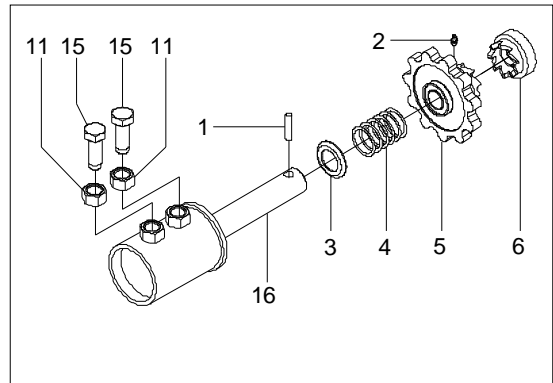
10

NEW HOLLAND TM 135/150/180/7010/7020/7030/7040



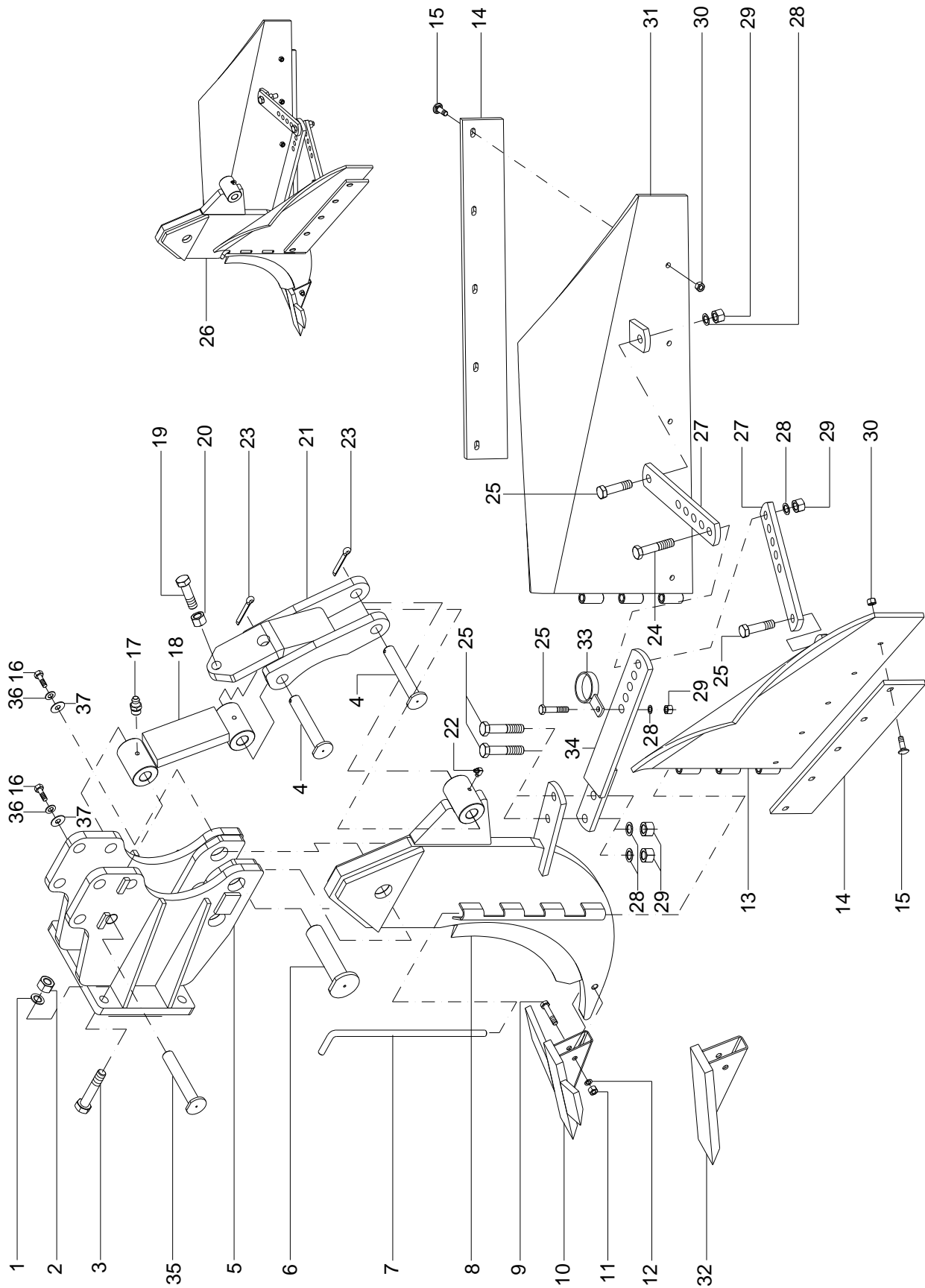
14

JOHN DEERE 6415/6600/6605/7505



17

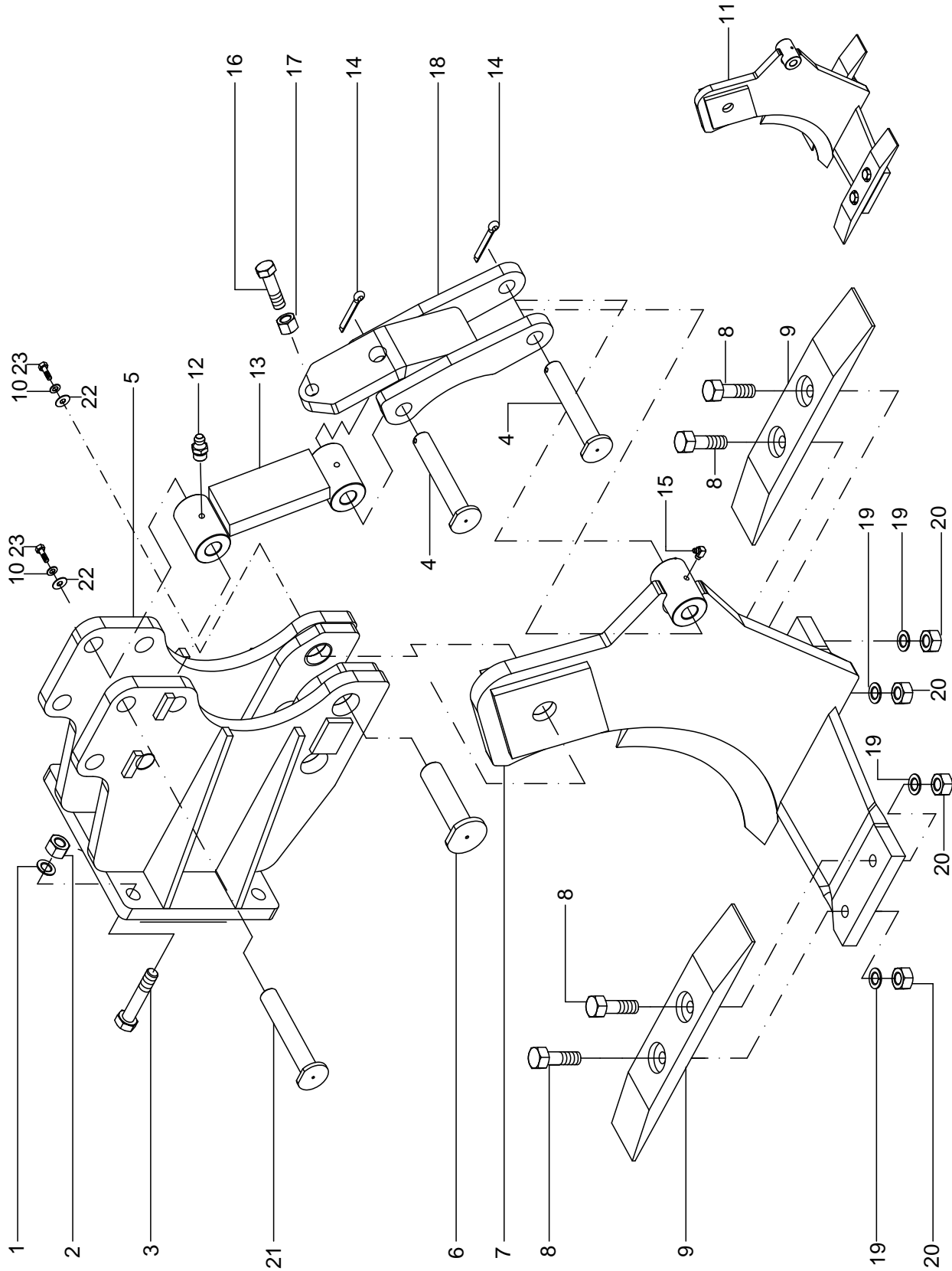
REF	CODIGO	DESCRICAO
1	17.35.440	PINO BATENTE
2	93.05.005	GRAXEIRA RETA M8X1 DIN71412A
3	17.35.438	APOIO DA MOLA
4	17.35.439	MOLA COMPRESSAO D5,0 D55 LO106
5	17.35.437	ENGRENAGEM ENGATE Z11
6	17.35.433	BUCHA DESARME CATRACA
7	17.35.423	SUP CATRACA VALTRA 1280/1580
8	17.35.436	CONJ CATRACA VALTRA 1280/1580
9	17.35.796	SUPORTE CATRACA MF 650/660
10	17.35.795	CONJ CATRACA MF 650/660
11	70.11.360	PORCA SEXT MA24 DIN 934-5 ZN
12	17.35.743	PARAFUSO SUP CATRACA NEW HOLLAND
13	17.35.741	SUPORTE CATRACA NEW HOL TM135/150
14	17.35.742	CONJ CATRACA NEW HOL TM135/150
15	17.35.736	PARAFUSO SUP CATRACA JOHN DEERE
16	17.35.730	SUP CATRACA JOHN DEERE 6600/6605
17	17.35.735	CONJ CATRACA JOHN DEERE 6600/6605



REF	CODIGO	DESCRICAO
1	70.19.160	ARRUELA DE PRESSAO B18 DIN127 ZN
2	70.11.357	PORCA SEXT MA18 DIN 934-5 ZN
3	70.04.308	PF SEXT RP MA18X65 DIN 931-8.8
4	17.35.373	PINO HASTE SULCADORA 1"X137
5	17.35.139	SUPOORTE FERRAMENTAS
6	17.35.813	PINO FIXACAO 1.1/2X122
7	17.35.368	PINO ARTICULACAO DA ASA
8	17.35.900	HASTE SULCADORA
9	70.04.251	PF SEXT RP MA10X50 DIN931-8.8
10 A	17.35.273	PONTEIRA ALADA
11	70.11.354	PORCA SEXT MA10 DIN 934-5 ZN
12	70.19.156	ARRUELA DE PRESSAO B10 DIN127 ZN
13	17.35.268	ASA ESQ HASTE SULCADORA
14	17.35.271	CHAPA DE DESGASTE
15	70.07.555	PF FRANCES MA10X30 DIN 603-4.6 ZN
16	70.04.695	PF SEXT RT MA12X30 DIN933-8.8
17	93.05.005	GRAXEIRA RETA M8X1 DIN71412A
18	17.35.138	BRACO DESARME
19	17.35.231	PF SEXT REGULAGEM DESARME
20	70.11.358	PORCA SEXT MA20 DIN 934-5
21	17.35.135	SUPOORTE DESARME
22	93.03.002	GRAXEIRA CURVA M8X1-90 DIN71412C
23	70.17.041	CONTRAPINO 1/4" X 1.1/2"
24	70.04.292	PF SEXT RP MA16X80 DIN931-8.8 ZN
25	70.04.718	PF SEXT RT MA16X50 DIN933-8.8 ZN
26	17.35.267	CONJ HASTE SULCADORA ALADA
27	17.35.325	CHAPA REGULADORA
28	70.19.159	ARRUELA DE PRESSAO B16 DIN127 ZN
29	70.11.356	PORCA SEXT MA16 DIN 934-5 ZN
30	70.11.354	PORCA SEXT MA10 DIN 934-5 ZN
31	17.35.269	ASA DIR HASTE SULCADORA
32 *	17.35.578	PONTEIRA RETA
33	17.35.360	SUPOORTE MANGUEIRA SANFONADA
34	17.35.906	CONJ BARRA REGULAGEM
35	17.35.810	PINO FIXACAO 1"X122
36	70.19.157	ARRUELA DE PRESSAO B12 DIN127 ZN
37	70.18.013	ARRUELA LISA 1/2"

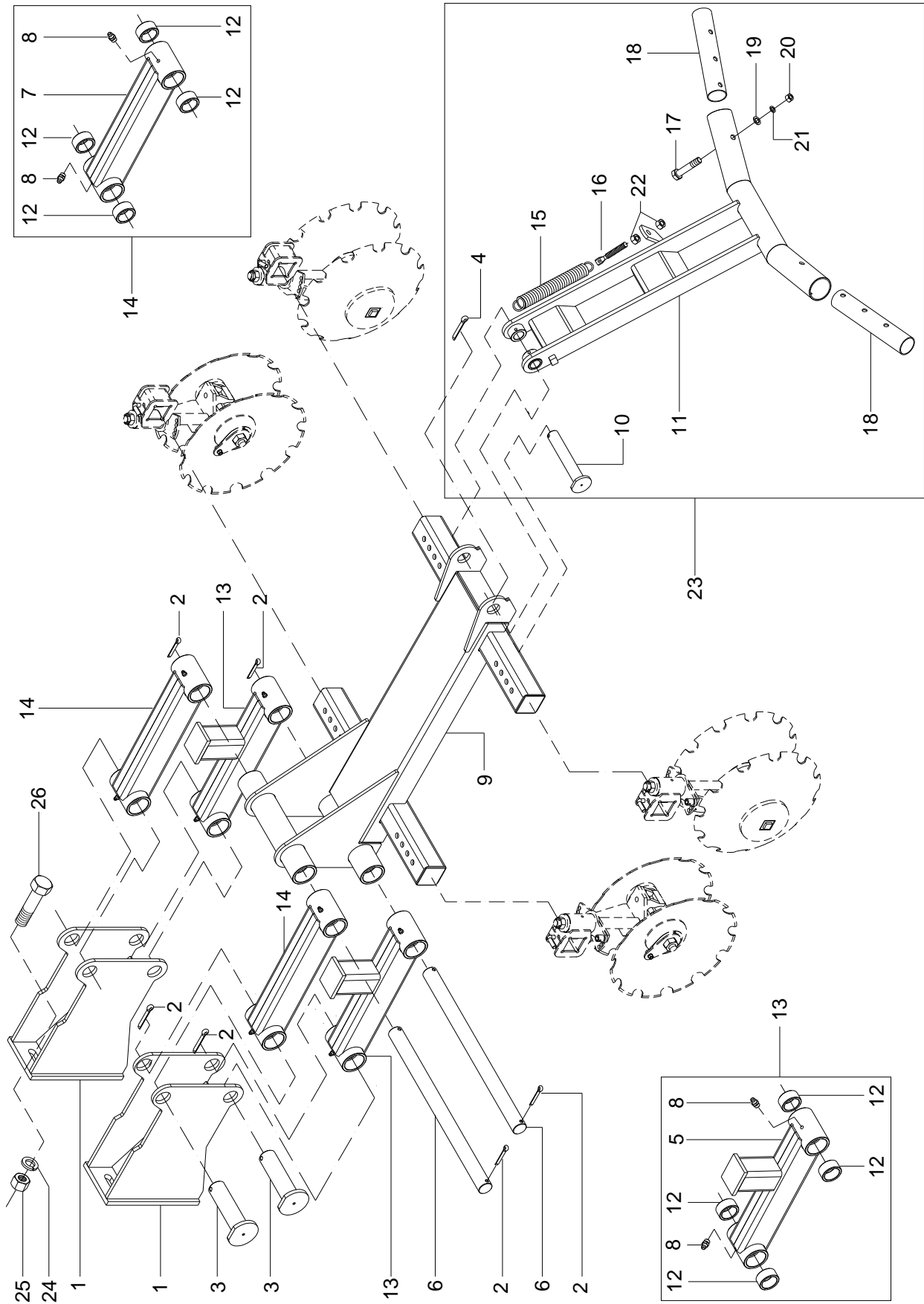
A - PONTEIRA PADRAO

* - PONTEIRA OPCIONAL



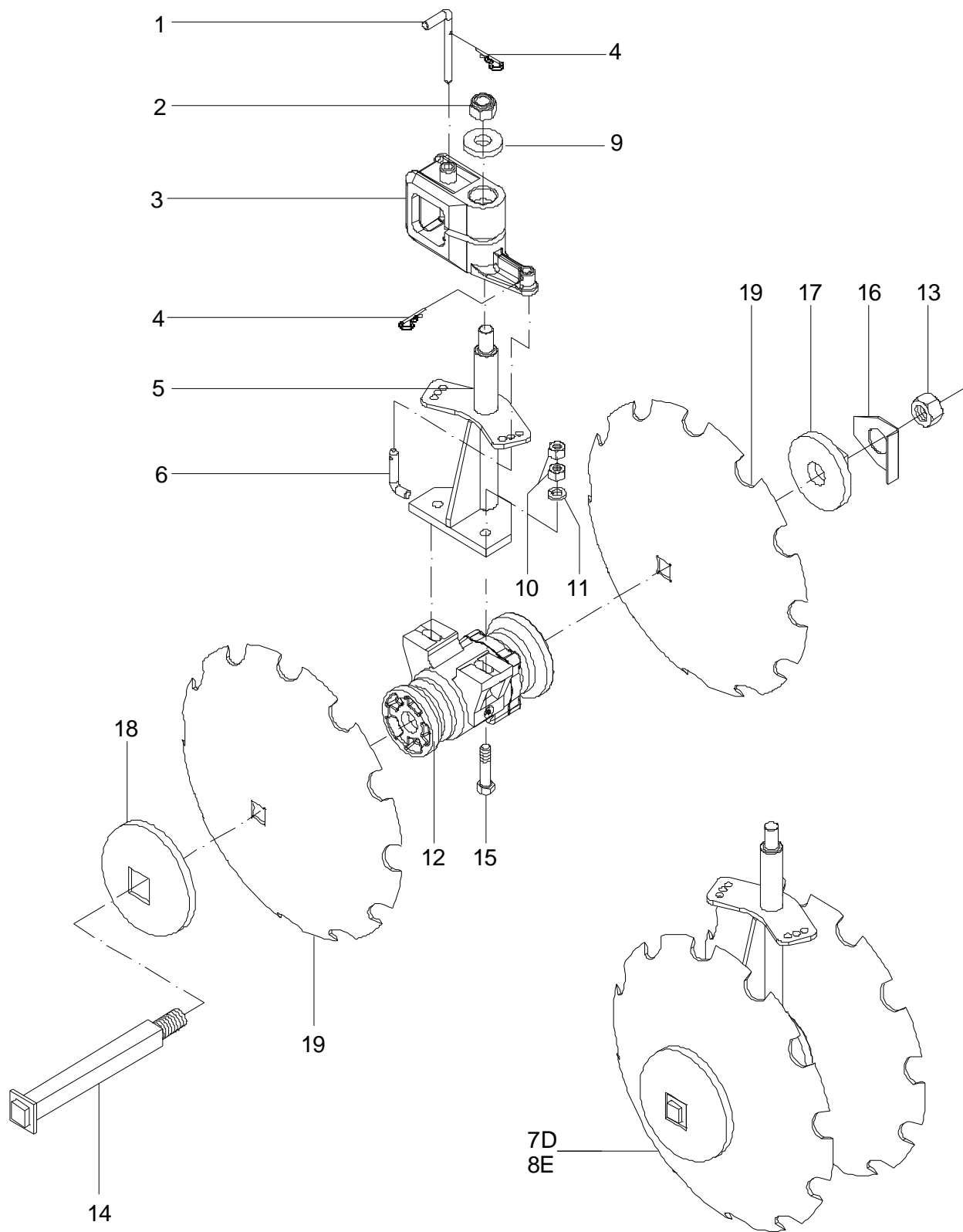
REF	CODIGO	DESCRICAO
1	70.19.160	ARRUELA DE PRESSAO B18 DIN127 ZN
2	70.11.357	PORCA SEXT MA18 DIN 934-5 ZN
3	70.04.308	PF SEXT RP MA18X65 DIN 931-8.8
4	17.35.373	PINO HASTE SULCADORA 1"X137
5	17.35.139	SUPOORTE FERRAMENTAS
6	17.35.813	PINO FIXACAO 1.1/2X122
7	17.35.144	HASTE SUBSOLADORA Y
8	70.04.289	PF SEXT RP MA16X65 DIN931-8.8 ZN
9	17.35.150	PONTEIRA DUPLA
10	70.11.355	PORCA SEXT MA12 DIN 934-5 ZN
11	17.35.579	CONJ HASTE SUBSOLADORA "Y"
12	93.05.005	GRAXEIRA RETA M8X1 DIN71412A
13	17.35.138	BRACO DESARME
14	70.17.041	CONTRAPINO 1/4" X 1.1/2"
15	93.03.002	GRAXEIRA CURVA M8X1-90 DIN71412C
16	17.35.231	PF SEXT REGULAGEM DESARME
17	70.11.358	PORCA SEXT MA20 DIN 934-5
18	17.35.135	SUPOORTE DESARME
19	70.19.159	ARRUELA DE PRESSAO B16 DIN127 ZN
20	70.11.356	PORCA SEXT MA16 DIN 934-5 ZN
21	17.35.810	PINO FIXACAO 1"X122
22	70.18.013	ARRUELA LISA 1/2"
23	70.04.695	PF SEXT RT MA12X30 DIN933-8.8

Man: 2760 Des: 2760



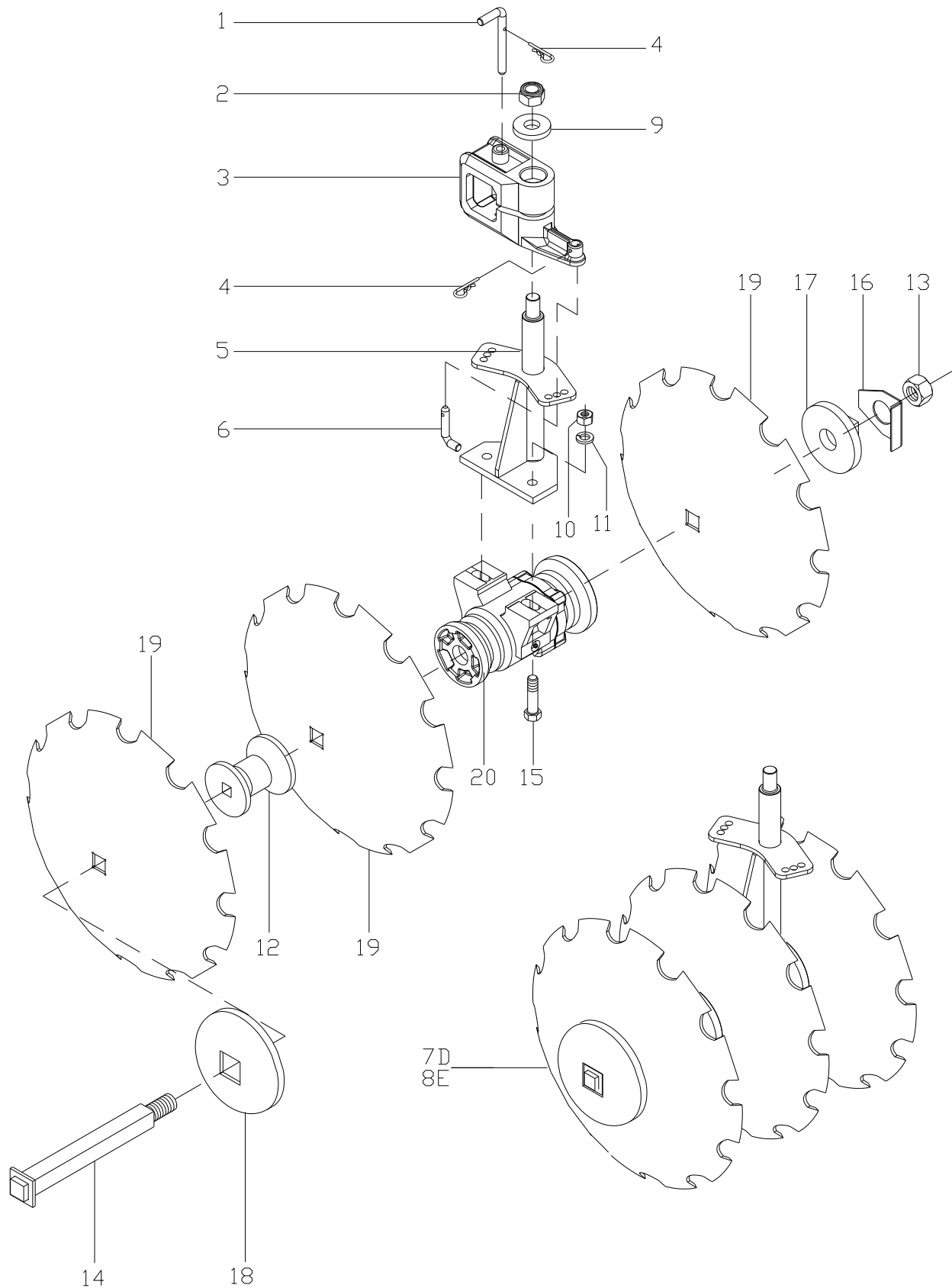
REF	CODIGO	DESCRICAO
1	17.35.614	SUP GRADE DESTORRODORA
2	70.17.057	CONTRAPINO 5/16" X 2"
3	17.35.370	PINO FIXACAO 1.1/2"X140
4	70.17.043	CONTRAPINO 1/4" X 2"
5	17.35.754	BRACO INFERIOR PANTOGRAFO
6	17.35.414	EIXO PANTOGRAFO
7	17.35.753	BRACO SUPERIOR PANTOGRAFO
8	93.05.005	GRAXEIRA RETA M8X1 DIN71412A
9	17.35.546	SUORTE GRADE DESTORRODORA
10	17.35.554	PINO FIXACAO 1.1/4"X196
11	17.35.541	NIVELADOR
12	17.35.195	BUCHA GUIA
13	17.35.772	BRACO INFERIOR PANTOGRAFO
14	17.35.771	BRACO SUPERIOR PANTOGRAFO
15	17.35.723	MOLA DE TRACAO D6,50 DI18 LO270
16	17.35.724	HASTE REGULADOR MOLA
17	70.04.278	PF SEXT RP MA12X100 DIN931-8.8 ZN
18	17.35.715	TUBO NIVELADOR
19	70.18.013	ARRUELA LISA 1/2"
20	70.11.355	PORCA SEXT MA12 DIN 934-5 ZN
21	70.19.157	ARRUELA DE PRESSAO B12 DIN127 ZN
22	70.11.356	PORCA SEXT MA16 DIN 934-5 ZN
23 *	17.35.806	CONJ NIVELADOR
24	70.19.160	ARRUELA DE PRESSAO B18 DIN127 ZN
25	70.11.357	PORCA SEXT MA18 DIN 934-5 ZN
26	70.04.729	PF SEXT RT MA18X60 DIN 933-8.8

* - OPCIONAL



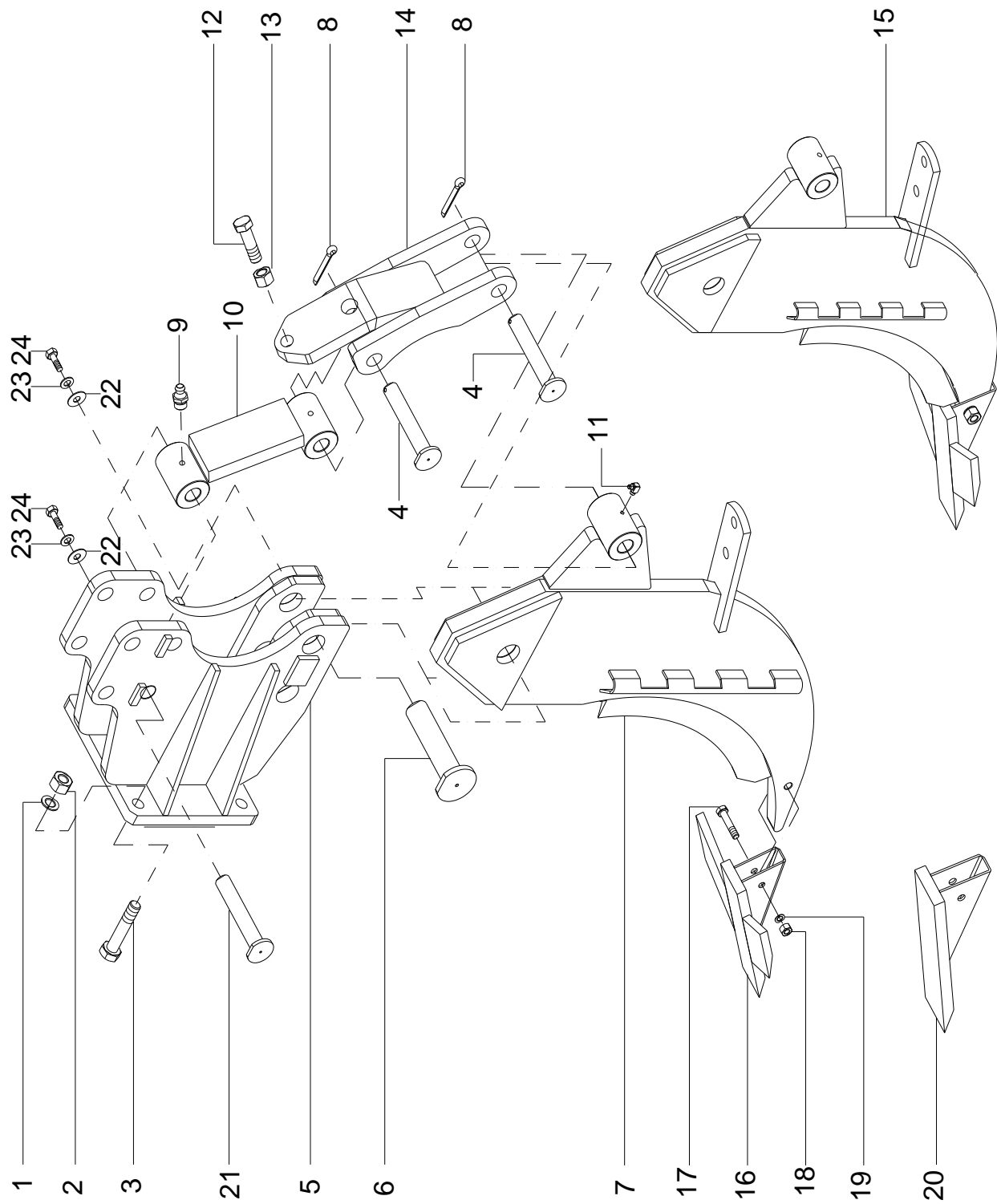
REF	CODIGO	DESCRICAO
1	17.35.537	PINO DE FIXACAO
2	70.14.041	PORCA INSERTO NYLON MB24 DIN985-6
3	17.35.713	SUPORE DO MANCAL
4	70.16.010	TRAVA DE ACO 5/32"X69
5	17.35.711	SUPORE MANCAL
6	17.35.536	PINO TRAVA
7	17.35.580	CONJ DISCO GRADE DIR 18"REC DUPLO
8	17.35.581	CONJ DISCO GRADE ESQ 18"REC DUPLO
9	51.01.474	ARRUELA DE ENCOSTO
10	70.11.356	PORCA SEXT MA16 DIN 934-5 ZN
11	70.19.159	ARRUELA DE PRESSAO B16 DIN127 ZN
12	17.35.631	CONJ MANCAL ROL OLEO C185/F1"
13	70.11.389	PORCA SEXT MB24 DIN934-5
14	17.35.162	EIXO GRADE DESTERROADORA
15	70.04.718	PF SEXT RT MA16X50 DIN933-8.8 ZN
16	17.35.509	TRAVA
17	17.35.632	ENCOSTO INTERNO DISCO - F1"
18	17.35.633	ENCOSTO EXTERNO DISCO - F1"
19	99.01.025	DISCO CONCAVO RECORTADO 18"

Man: 3134 Des: 3134



REF	CODIGO	DESCRICAO
1	17.35.537	PINO DE FIXACAO
2	70.14.041	PORCA INSERTO NYLON MB24 DIN985-6
3	17.35.713	SUPORE DO MANCAL
4	70.16.010	TRAVA DE ACO 5/32"X69
5	17.35.711	SUPORE MANCAL
6	17.35.536	PINO TRAVA
7	17.37.243	CONJ DISCO GRADE DIR 18REC TRIPLO
8	17.37.244	CONJ DISCO GRADE ESQ 18REC TRIPLO
9	51.01.474	ARRUELA DE ENCOSTO
10	70.11.356	PORCA SEXT MA16 DIN 934-5 ZN
11	70.19.159	ARRUELA DE PRESSAO B16 DIN127 ZN
12	17.35.703	SEPARADOR DE DISCO C145/F1"
13	70.11.389	PORCA SEXT MB24 DIN934-5
14	17.35.643	EIXO GRADE DESTERROADORA
15	70.04.718	PF SEXT RT MA16X50 DIN933-8.8 ZN
16	17.35.509	TRAVA
17	17.35.632	ENCOSTO INTERNO DISCO - F1"
18	17.35.633	ENCOSTO EXTERNO DISCO - F1"
19	99.01.025	DISCO CONCAVO RECORTADO 18"
20	17.35.631	CONJ MANCAL ROL OLEO C185/F1"

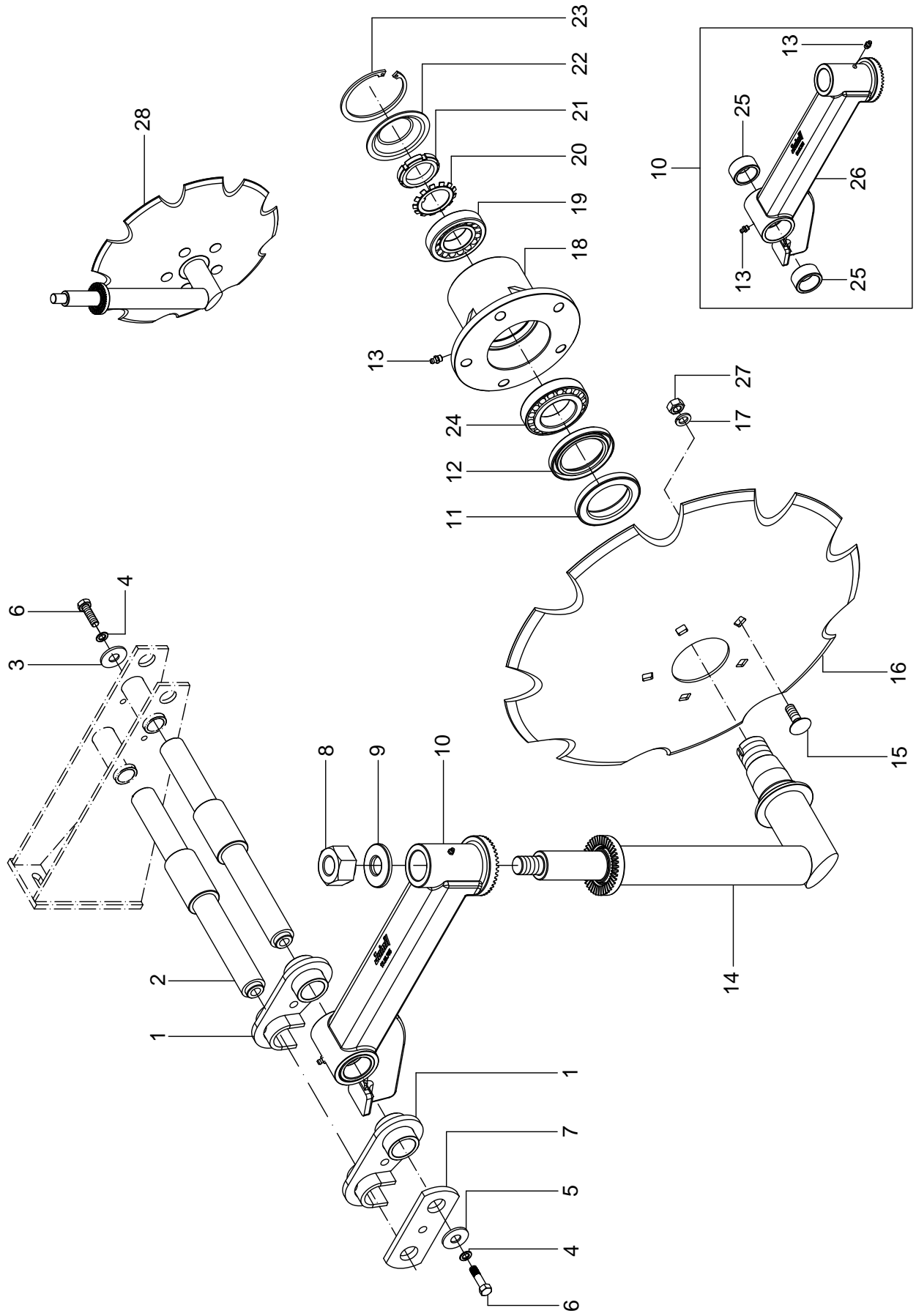
Man: 3135 Des: 3135



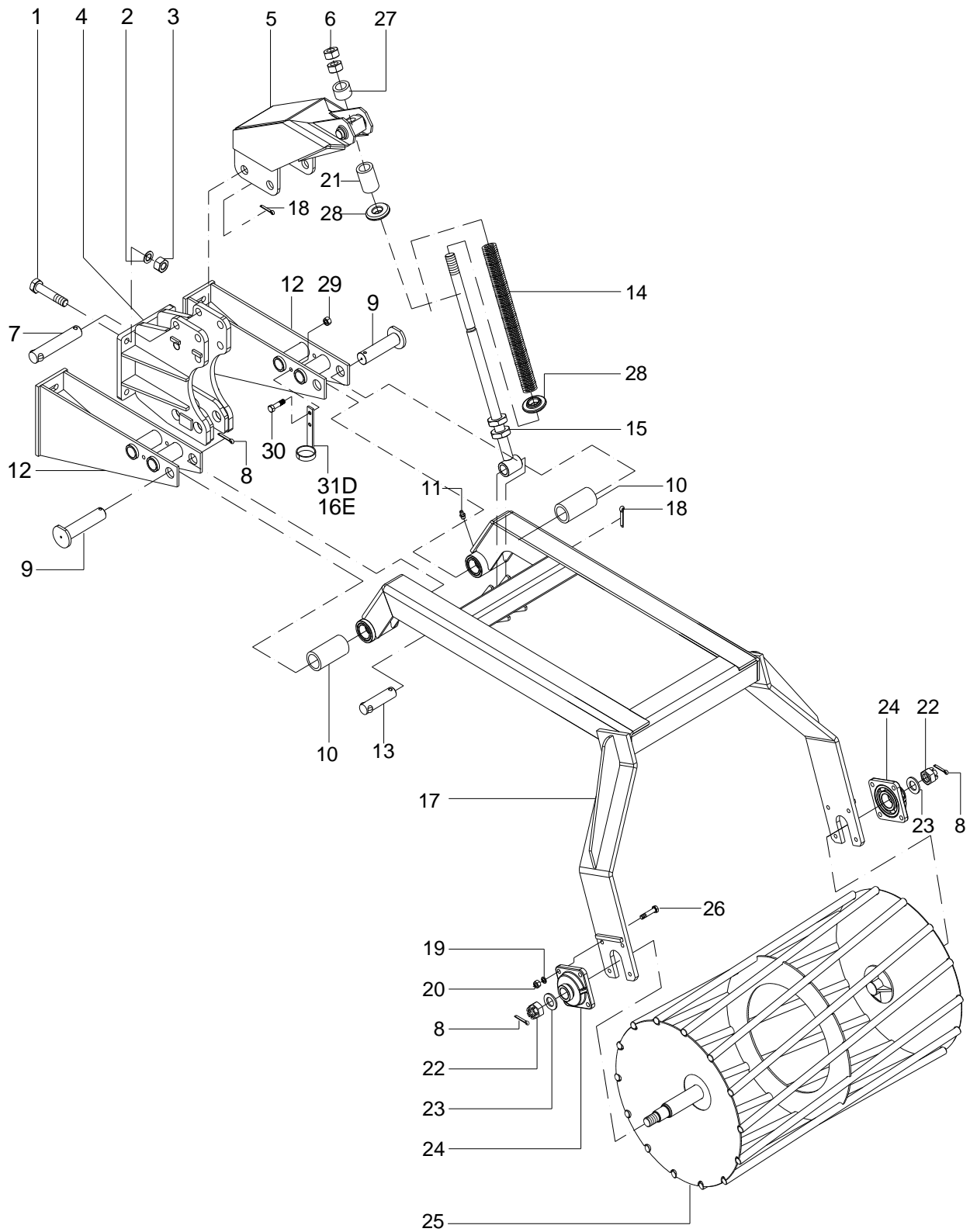
REF	CODIGO	DESCRICAO
1	70.19.160	ARRUELA DE PRESSAO B18 DIN127 ZN
2	70.11.357	PORCA SEXT MA18 DIN 934-5 ZN
3	70.04.308	PF SEXT RP MA18X65 DIN 931-8.8
4	17.35.373	PINO HASTE SULCADORA 1"X137
5	17.35.139	SUPOORTE FERRAMENTAS
6	17.35.813	PINO FIXACAO 1.1/2X122
7	17.35.900	HASTE SULCADORA
8	70.17.041	CONTRAPINO 1/4" X 1.1/2"
9	93.05.005	GRAXEIRA RETA M8X1 DIN71412A
10	17.35.138	BRACO DESARME
11	93.03.002	GRAXEIRA CURVA M8X1-90 DIN71412C
12	17.35.231	PF SEXT REGULAGEM DESARME
13	70.11.358	PORCA SEXT MA20 DIN 934-5
14	17.35.135	SUPOORTE DESARME
15	17.35.286	CONJ HASTE SUBSOLADORA SIMPLES
16 A	17.35.273	PONTEIRA ALADA
17	70.04.251	PF SEXT RP MA10X50 DIN931-8.8
18	70.11.354	PORCA SEXT MA10 DIN 934-5 ZN
19	70.19.156	ARRUELA DE PRESSAO B10 DIN127 ZN
20 *	17.35.578	PONTEIRA RETA
21	17.35.810	PINO FIXACAO 1"X122
22	70.18.013	ARRUELA LISA 1/2"
23	70.19.157	ARRUELA DE PRESSAO B12 DIN127 ZN
24	70.04.695	PF SEXT RT MA12X30 DIN933-8.8

A - PONTEIRA PADRAO

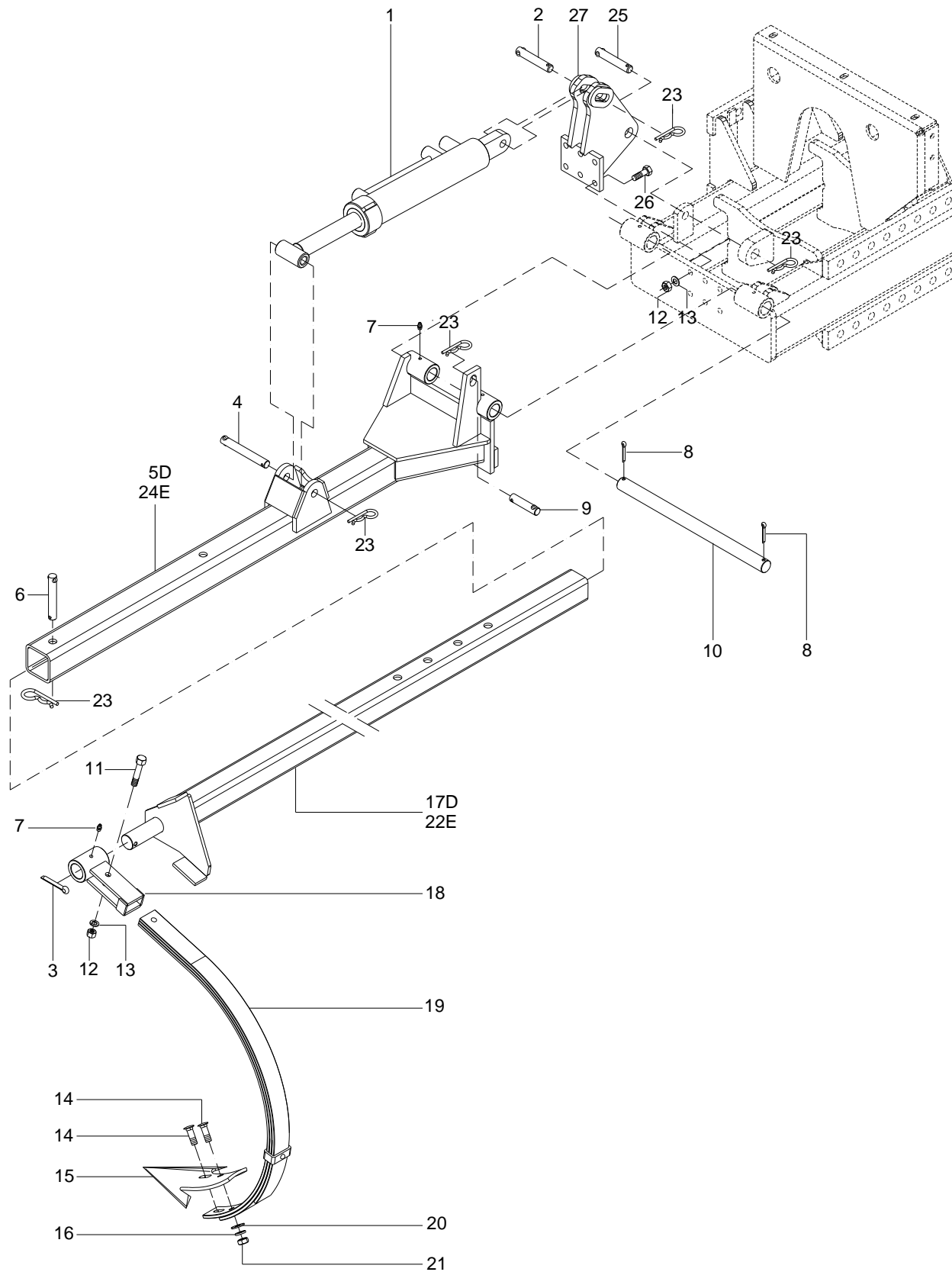
* - PONTEIRA OPCIONAL



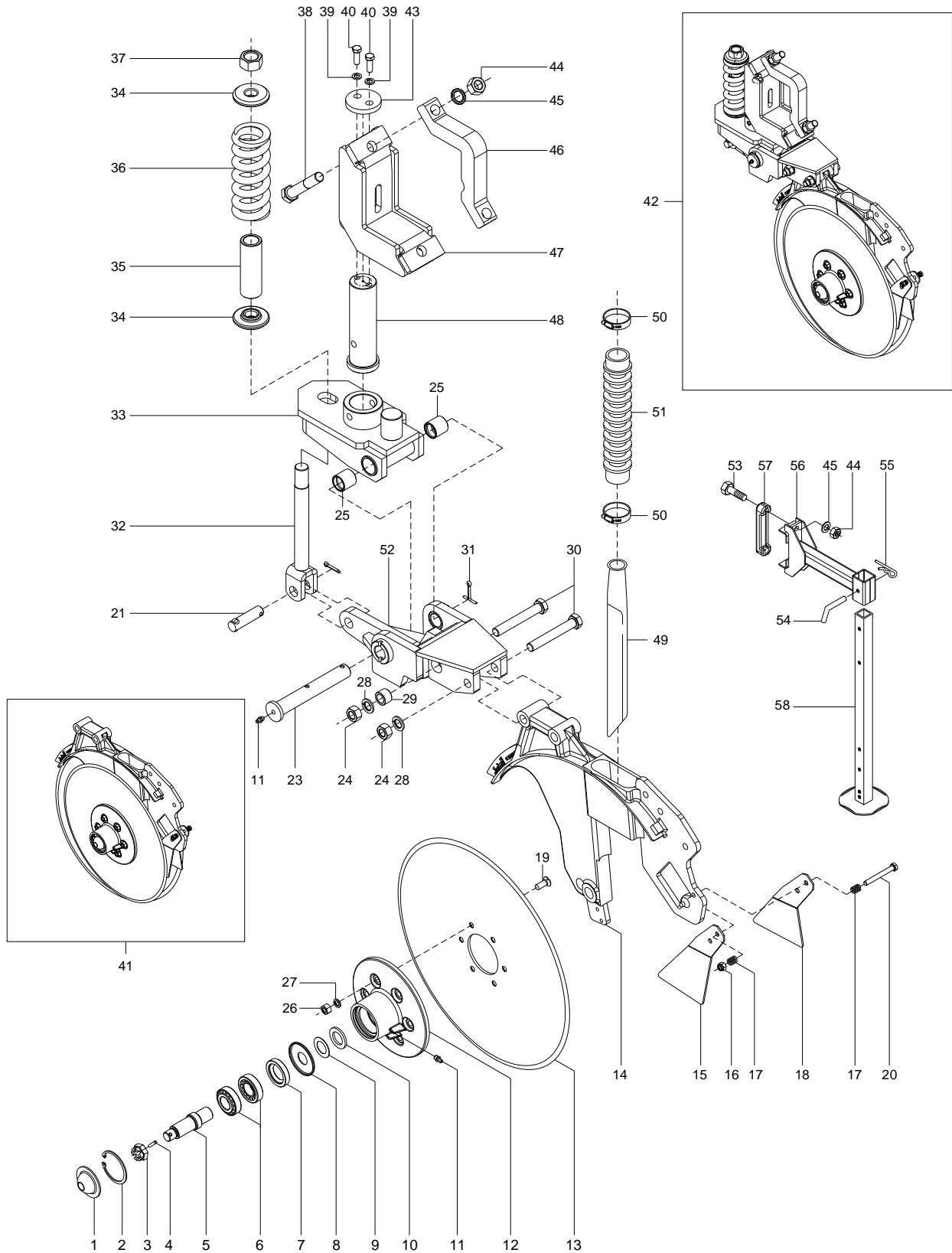
REF	CODIGO	DESCRICAO
1	04.17.076	BRACO ESPACADOR
2	17.37.317	EIXO REG DISCO COBRIDOR
3	27.18.685	ARRUELA DE ENCOSTO
4	70.19.159	ARRUELA DE PRESSAO B16 DIN127 ZN
5	27.18.887	ARRUELA LISA
6	70.04.717	PF SEXT RT MA16X40 DIN 933-8.8 ZN
7	17.35.598	CHAPA FIXACAO
8	70.14.039	PORCA INSERTO NYLON MB20 DIN985-6
9	51.01.474	ARRUELA DE ENCOSTO
10	17.35.773	BRACO DISCO COBRIDOR
11	17.35.788	BUCHA FLANGEADA 5060-20
12	81.01.005	RETENTOR 60,0X90,0X10,0 00517-BR
13	93.05.005	GRAXEIRA RETA M8X1 DIN71412A
14	17.35.789	HASTE DISCO COBRIDOR
15	70.07.728	PF FRANCES MA12X35 DIN 603-8.8
16	99.01.074	DISCO CONCAVO COM RECORTES 20"
17	70.19.157	ARRUELA DE PRESSAO B12 DIN127 ZN
18	17.35.785	MANCAL DO DISCO
19	73.04.253	ROLAMENTO ROLOS CONICOS 30208
20	70.28.002	ARRUELA DE TRAVA MB8 DIN5406
21	27.18.728	PORCA DE FIXACAO
22	17.35.787	TAMPA DE PROTECAO
23	71.04.006	ANEL RETENCAO 90X3,00-DIN 472
24	73.04.254	ROLAMENTO ROLOS CONICOS 30210
25	17.35.195	BUCHA GUIA
26	17.35.755	BRACO DISCO COBRIDOR
27	70.11.355	PORCA SEXT MA12 DIN 934-5 ZN
28	17.35.790	CONJ DISCO COBRIDOR 20" REC



REF	CODIGO	DESCRICAO
1	70.04.729	PF SEXT RT MA18X60 DIN 933-8.8
2	70.19.160	ARRUELA DE PRESSAO B18 DIN127 ZN
3	70.11.357	PORCA SEXT MA18 DIN 934-5 ZN
4	17.35.139	SUPORE FERRAMENTAS
5	17.35.201	BRACO SUPORTE MOLA
6	70.11.360	PORCA SEXT MA24 DIN 934-5 ZN
7	37.19.173	PINO REMANCHADO 1"X190
8	70.17.006	CONTRAPINO 1/8" X 2"
9	17.35.370	PINO FIXACAO 1.1/2"X140
10	17.35.195	BUCHA GUIA
11	93.05.005	GRAXEIRA RETA M8X1 DIN71412A
12	17.35.453	SUPORE DISCO COBRIDOR
13	50.01.038	PINO DE ENGATE
14	27.38.446	MOLA COMPRESSAO D11,0 DI40,0LO222
15	17.35.205	HASTE REGULADORA
16 E	17.35.637	SUP MANGUEIRA ESQ
17	17.35.889	SUP ROLO DESTORROADOR
18	70.17.026	CONTRAPINO 3/16" X 1"
19	70.19.156	ARRUELA DE PRESSAO B10 DIN127 ZN
20	70.11.354	PORCA SEXT MA10 DIN 934-5 ZN
21	21.04.016	BUCHA ESPACADORA
22	70.12.548	PORCA CASTELO MB24 DIN 935-5
23	70.18.244	ARRUELA LISA A25,00 DIN125-ZN
24	75.01.033	CONJ MANCAL FLANGEADO QUAD PCJ 30
25	17.35.156	ROLO DESTORROADOR
26	70.04.669	PF SEXT RT MA10X40 DIN 933-8.8
27	27.31.410	BUCHA ESPACADORA
28	04.17.088	APOIO DA MOLA
29	70.14.205	PORCA AUTOTRAVANTE MA12 DIN 980-8
30	70.04.408	PF SEXT RT MA10X30 DIN 933-5.6 ZN
31 D	17.35.636	SUP MANGUEIRA DIR

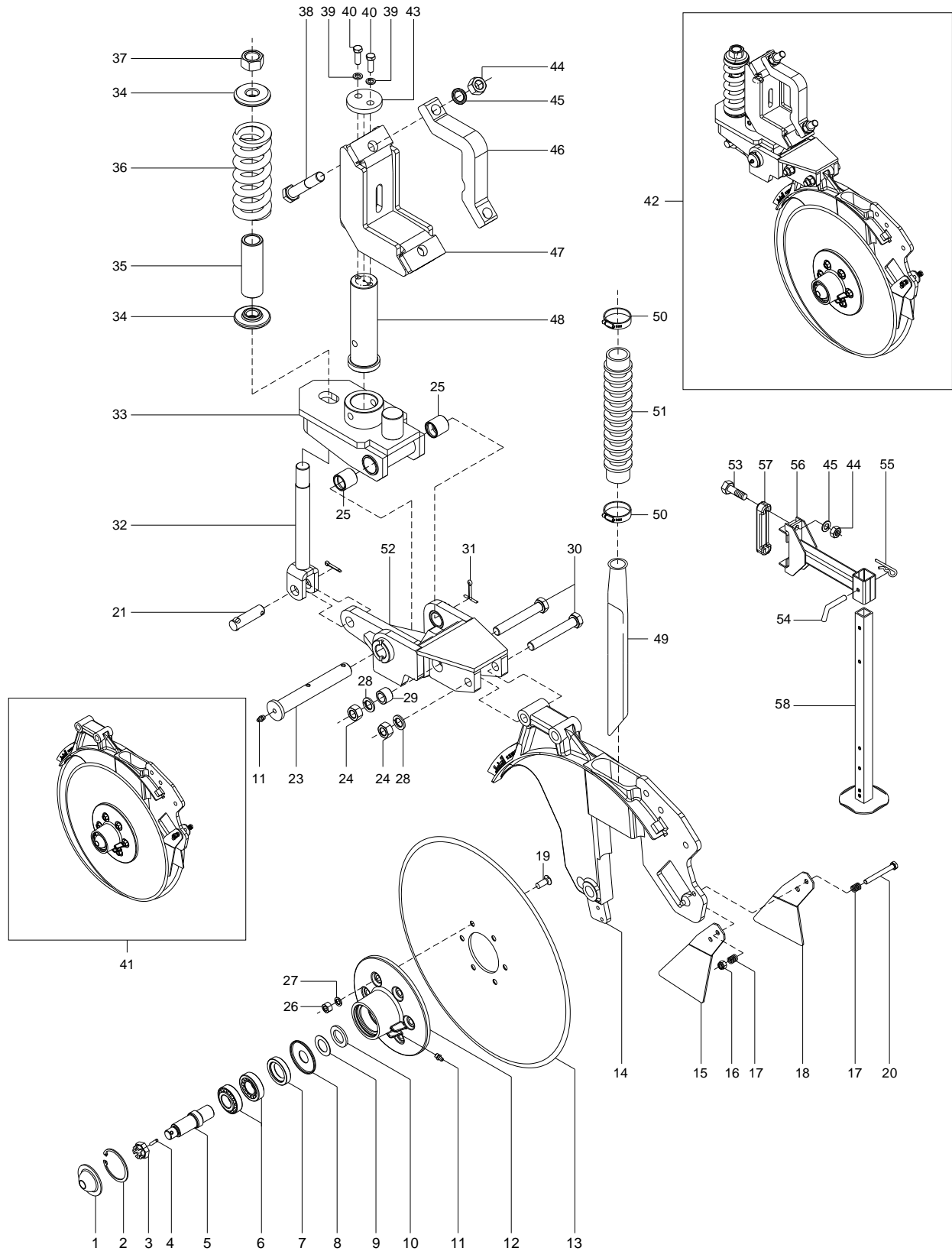


REF	CODIGO	DESCRICAO
1	17.35.845	CILINDRO HIDRAULICO 2"X1.1/4"-200
2	50.04.055	PINO REMANCHADO 3/4X115
3	70.17.063	CONTRAPINO 3/16" X 2"
4	27.27.144	PINO REMANCHADO 3/4"X145
5	17.35.849	BRACO MARCADOR LINHA DIREITO
6	50.04.055	PINO REMANCHADO 3/4X115
7	93.05.005	GRAXEIRA RETA M8X1 DIN71412A
8	70.17.025	CONTRAPINO 3/16" X 1.1/2"
9	27.04.323	PINO MAIOR DO ESTABILIZADOR
10	17.35.367	EIXO ARTICULACAO
11	70.04.701	PF SEXT RT MA12X60 DIN 933-8.8
12	70.11.355	PORCA SEXT MA12 DIN 934-5 ZN
13	70.19.157	ARRUELA DE PRESSAO B12 DIN127 ZN
14	70.08.107	PF DE ARADO RP 7/16UNCX1.3/4-G2
15	10.01.416	ENXADA SULCADORA 8"
16	70.19.006	ARRUELA PRESSAO 7/16-MEDIA
17	17.35.403	BRACO DIR MARCADOR BANQUETA
18	17.35.408	FIXADOR FEIXE DE MOLAS
19	10.01.417	FEIXE DE MOLAS
20	70.18.013	ARRUELA LISA 1/2"
21	70.11.104	PORCA SEXT NORMAL 7/16UNC-G2
22	17.35.411	BRACO ESQ MARCADOR BANQUETA
23	70.16.010	TRAVA DE ACO 5/32"X69
24	17.35.846	BRACO MARCADOR LINHA ESQUERDO
25	37.04.100	PINO REMANCHADO 1"X74
26	70.04.267	PF SEXT RP MA12X45 DIN931-8.8
27	17.35.865	SUPORTE FIXACAO CILINDRO



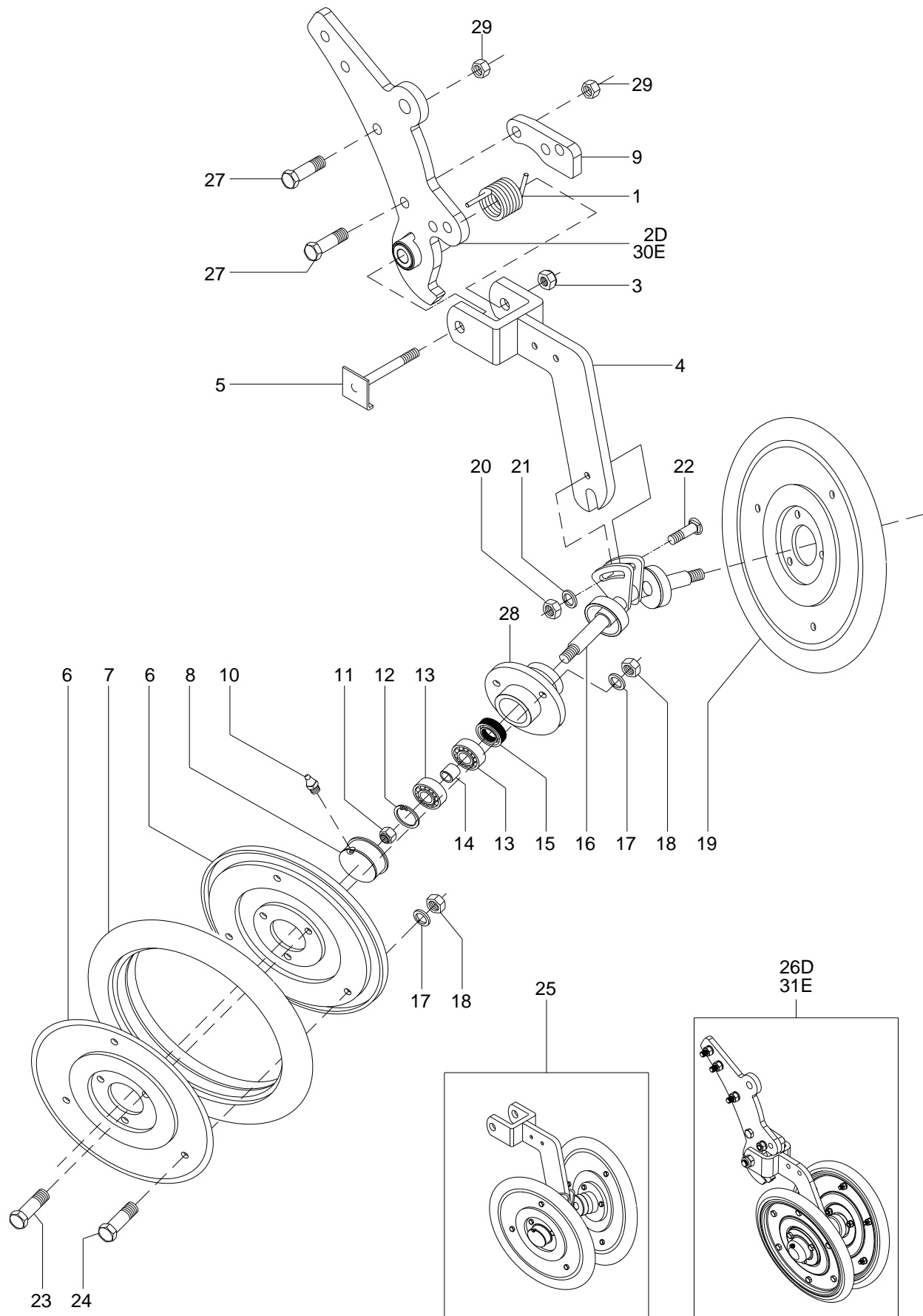
REF	CODIGO	DESCRICAO
1	17.35.031	TAMPA DO MANCAL
2	71.04.010	ANEL RETENCAO 62X2,00-DIN 472
3	70.12.524	PORCA CASTELO MB18 DIN 937-5
4	27.18.717	PINO DA PORCA
5 D	17.35.025	EIXO DIR DO MANCAL
E	17.35.026	EIXO ESQ DO MANCAL
6	73.02.162	ROLAMENTO ROLOS CONICOS 30205
7	81.01.066	RETENTOR 30,0X52,0X10,0 02744-GY
8	17.35.032	GUARDA PO
9	17.35.189	ARRUELA LISA
10	70.18.076	ARRUELA LISA 1"
11	93.05.005	GRAXEIRA RETA M8X1 DIN71412A
12	17.35.033	MANCAL
13 D	99.01.068	DISCO DE CORTE 20"
E	99.01.056	DISCO DE CORTE 18"
14 D	17.35.936	SUORTE DIR DISCO ADUB 20" DES
E	17.35.937	SUORTE ESQ DISCO ADUB 20" DES
15	27.34.801	LIMPADOR ESQUERDO
16	70.14.013	PORCA INSERTO NYLON MA8 DIN985-6
17	27.34.786	MOLA COMPRESSAO D1,8XDI8,5XLO25
18	27.34.800	LIMPADOR DIREITO
19	70.02.622	PF CAB CH C/F MA10X25 DIN963-8.8
20	70.04.241	PF SEXT RP MA8X70 DIN931-8.8
21	27.28.269	PINO REMANCHADO 3/4"X72
22	70.17.026	CONTRAPINO 3/16" X 1"
23	17.35.037	EIXO PIVO
24	70.11.356	PORCA SEXT MA16 DIN 934-5 ZN
25	17.35.882	BUCHA FIXACAO
26	70.11.354	PORCA SEXT MA10 DIN 934-5 ZN
27	70.19.156	ARRUELA DE PRESSAO B10 DIN127 ZN
28	70.19.159	ARRUELA DE PRESSAO B16 DIN127 ZN
29	17.35.915	BUCHA ESPACADORA
30	70.04.297	PF SEXT RP MA16X110 DIN931-8.8
31	70.17.025	CONTRAPINO 3/16" X 1.1/2"
32	17.35.778	HASTE REGULADORA
33	17.35.045	SUORTE BRACO OSCILANTE
34	04.27.673	APOIO DA MOLA
35	17.35.155	BUCHA DE ARTICULACAO
36	69.00.239	MOLA COMPRESSAO D13,5 DI42,0LO170
37	70.11.360	PORCA SEXT MA24 DIN 934-5 ZN
38	70.04.315	PF SEXT RP MA18X100 DIN 931-8.8
39	70.19.157	ARRUELA DE PRESSAO B12 DIN127 ZN
40	70.04.696	PF SEXT RT MA12X35 DIN 933-8.8
41 D	17.35.035	CONJ DISCO ADUBADOR DIR 20"DESENC
E	17.35.034	CONJ DISCO ADUBADOR ESQ 20"DESENC
42 D	17.35.817	CONJ ADUBADOR BILATERAL DIR
E	17.35.818	CONJ ADUBADOR BILATERAL ESQ
43	17.35.036	ARRUELA FIXACAO
44	70.11.357	PORCA SEXT MA18 DIN 934-5 ZN
45	70.19.160	ARRUELA DE PRESSAO B18 DIN127 ZN
46	17.35.780	BRACO SUPORTE MOLA
47	17.35.768	SUORTE DISCO ADUBADOR
48	17.35.881	EIXO PIVO
49	17.35.932	CONDUTOR ADUBO C450X38
50	71.06.062	ABRACADEIRA ROSCA S/FIM 64-83

Man: 3444 Des: 3444



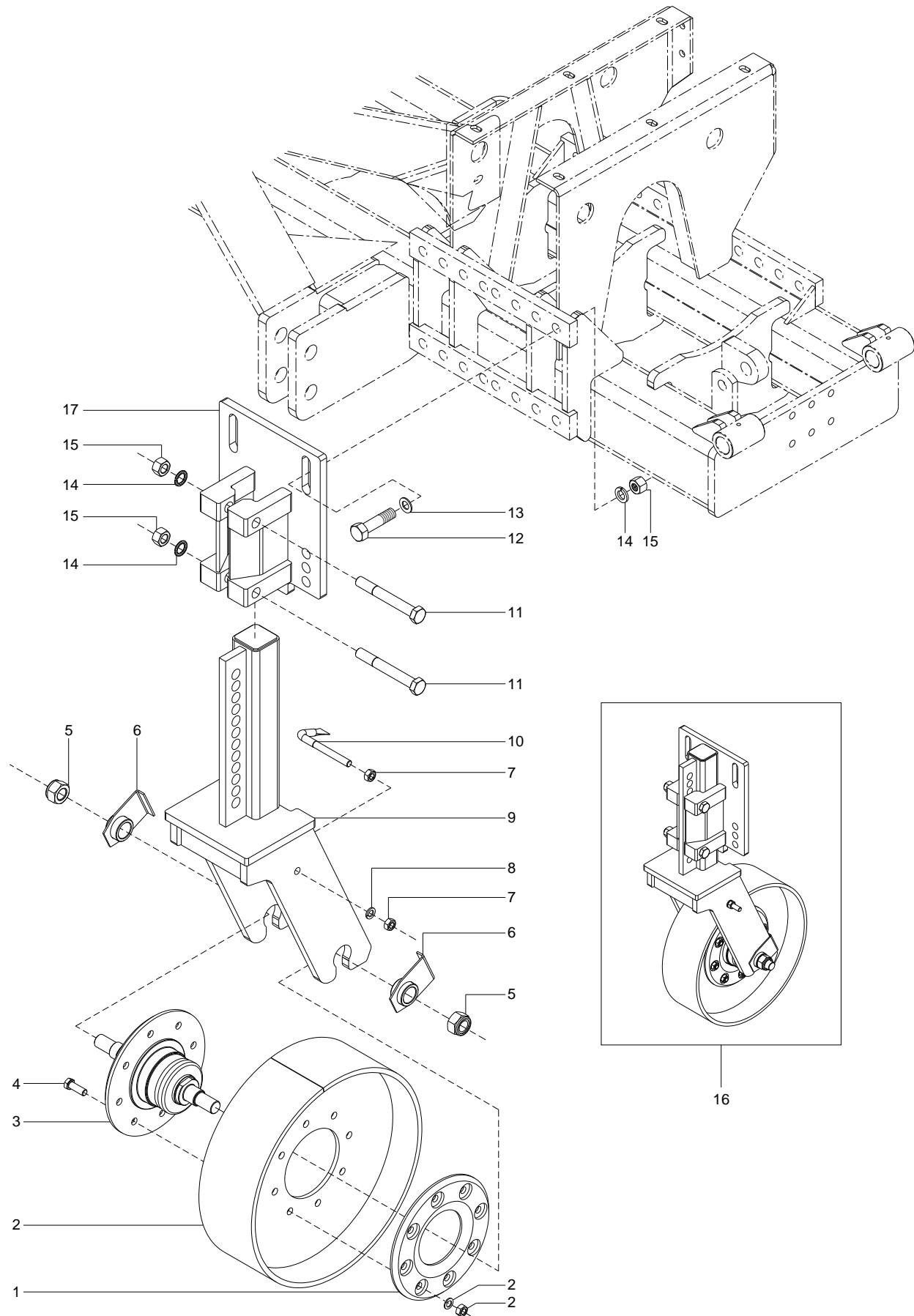
REF	CODIGO	DESCRICAO
51	27.44.261	MANGOTE SANFONADO 76X76X525
52	17.35.038	SUPORE DISCO ADUBADOR
53	70.04.096	PF SEXT RP MA18X160 DIN931-5.6 ZN
54	27.18.277	PINO TRAVA
55	70.16.001	TRAVA DE ACO 1/8"X49
56	17.35.887	SUPORE PE DE APOIO
57	04.17.024	BRACADEIRA
58	17.32.066	PE DE APOIO

D - DIREITO E - ESQUERDO



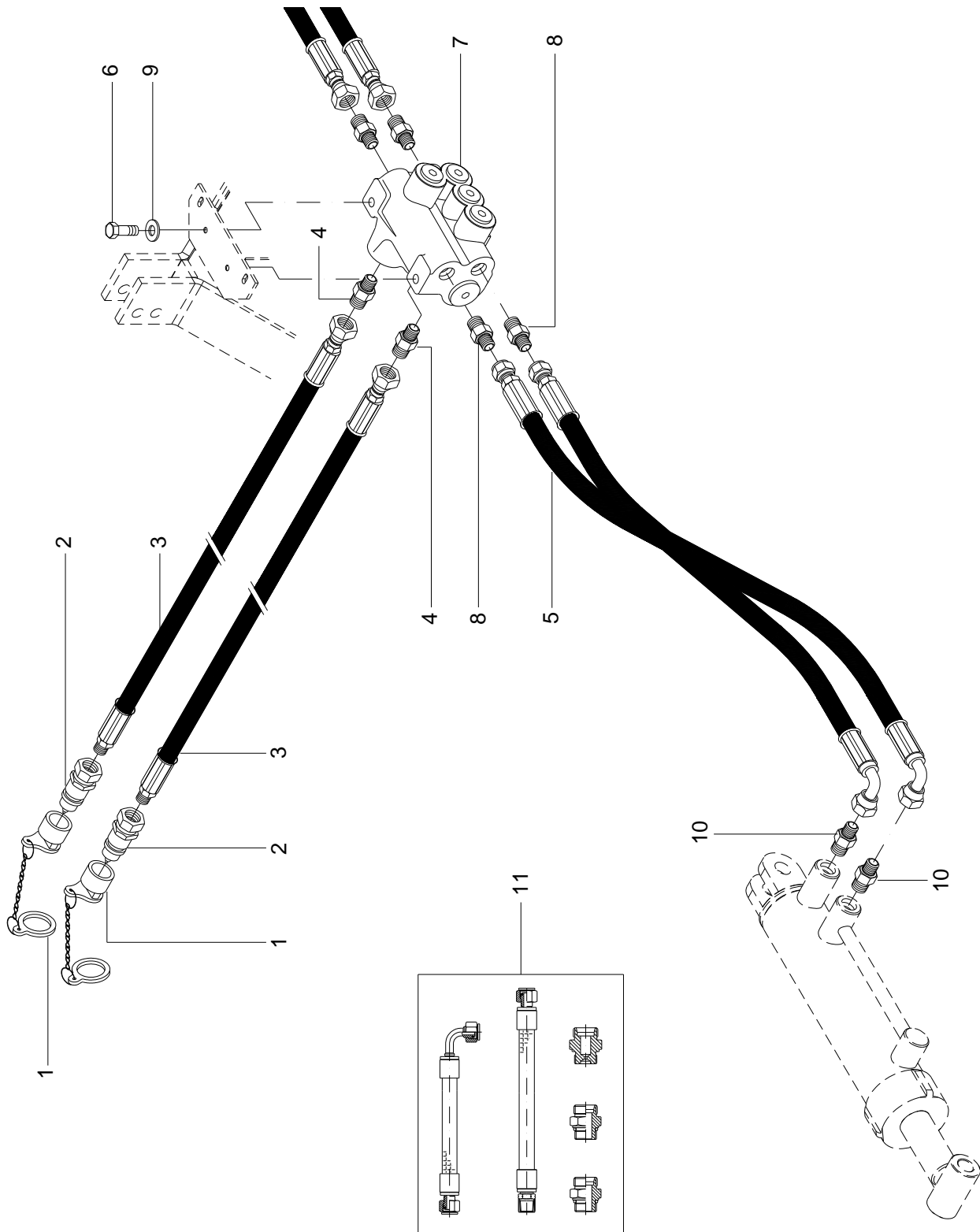
REF	CODIGO	DESCRICAO
1	27.32.920	MOLA DIR DE TORCAO
2	27.39.798	SUORTE COBRIDOR DIREITO
3	70.14.037	PORCA INSERTO NYLON MB16 DIN985-6
4	27.32.334	BRACO DO COBRIDOR
5	27.32.367	EIXO PANTOGRAFO
6	37.04.363	ARO BANDA COMPACTADORA
7	27.30.968	BANDA COMPACTADORA 25X295
8	27.29.697	TAMPA DO MANCAL
9	27.32.904	REGULADOR MOVEL
10	93.05.005	GRAXEIRA RETA M8X1 DIN71412A
11	70.14.015	PORCA INSERTO NYLON MA12 DIN985-6
12	71.04.044	ANEL RETENCAO 35X1,50-DIN 472
13	73.01.120	ROLAMENTO FIXO ESF 6202
14	27.29.696	BUCHA ESPACADORA
15	81.01.004	RETENTOR 19,0X29,1X6,4 01909-BR
16	27.32.901	EIXO BANDA COMPACTADORA
17	70.19.155	ARRUELA DE PRESSAO B8 DIN127 ZN
18	70.11.353	PORCA SEXT MA8 DIN 934-5 ZN
19	37.04.344	CONJ BANDA COMPACTADORA
20	70.11.354	PORCA SEXT MA10 DIN 934-5 ZN
21	70.19.156	ARRUELA DE PRESSAO B10 DIN127 ZN
22	70.07.555	PF FRANCES MA10X30 DIN 603-4.6 ZN
23	70.04.379	PF SEXT RT MA8X20 DIN 933-5.6
24	70.04.377	PF SEXT RT MA8X16 DIN 933-5.6 ZN
25	27.32.917	COBR EM V 25X295 P/ D.D SEM SUP
26	27.39.804	CONJ COBRIDOR FIXO "V" ADUBO-DIR
27	70.04.697	PF SEXT RT MA12X40 DIN933-8.8
28	27.29.695	MANCAL DO COMPACTADOR
29	70.14.205	PORCA AUTOTRAVANTE MA12 DIN 980-8
30	27.39.797	SUORTE COBRIDOR ESQUERDO
31	27.39.805	CONJ COBRIDOR FIXO "V" ADUBO-ESQ

Man: 3391 Des: 3391

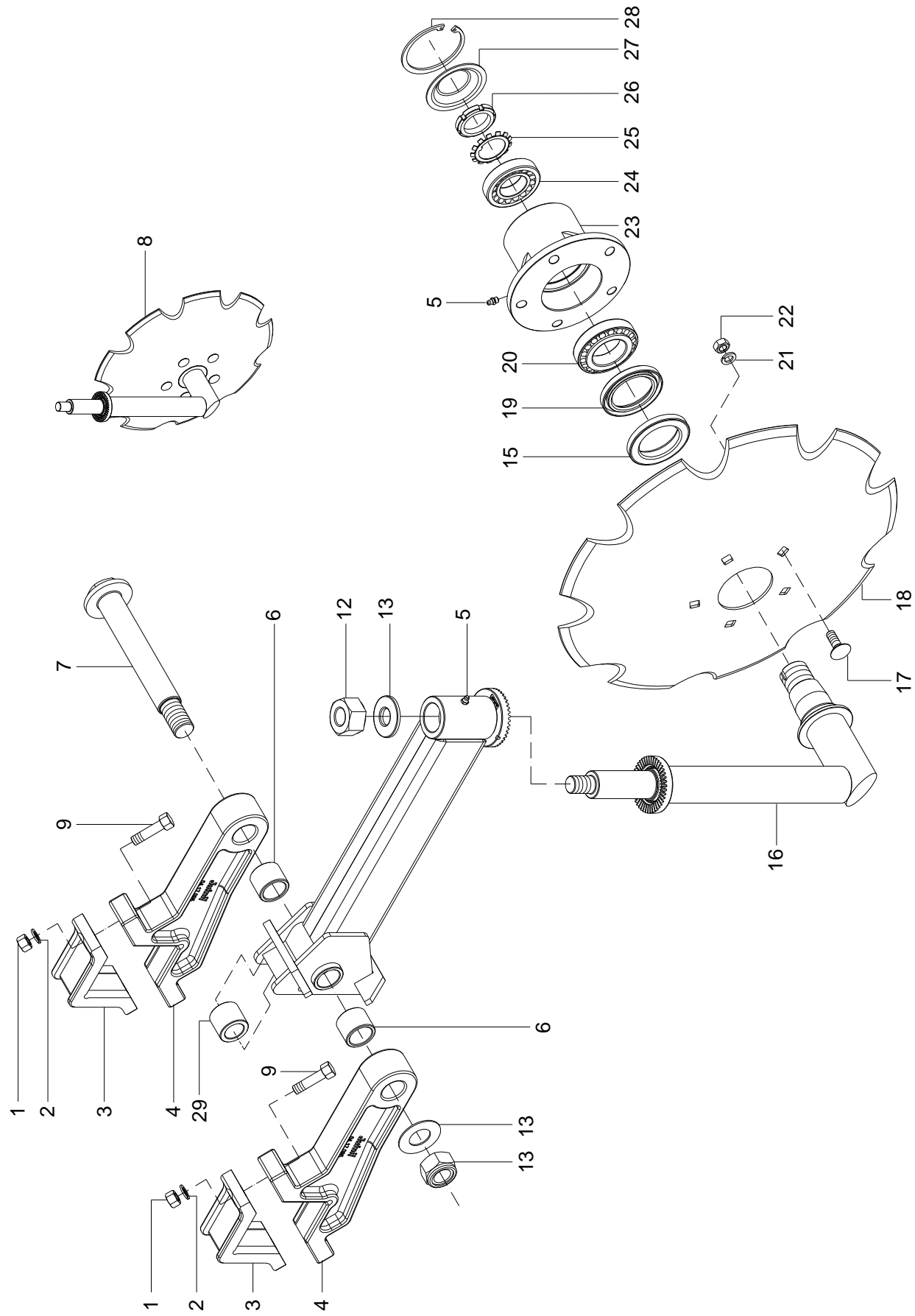


REF	CODIGO	DESCRICAO
1	04.17.085	FLANGE DE ENCOSTO
2	17.35.916	RODA CONTROLADORA PROFUNDIDADE
3	17.35.419	CONJ MANCAL DISCO DE CORTE
4	70.04.696	PF SEXT RT MA12X35 DIN 933-8.8
5	70.14.041	PORCA INSERTO NYLON MB24 DIN985-6
6	17.35.131	TRAVA DO EIXO
7	70.11.355	PORCA SEXT MA12 DIN 934-5 ZN
8	70.19.157	ARRUELA DE PRESSAO B12 DIN127 ZN
9	17.35.919	SUPORTE BRACO RODA
10	32.40.065	LIMPADOR RODA
11	70.04.319	PF SEXT RP MA18X140 DIN 931-8.8
12	70.04.729	PF SEXT RT MA18X60 DIN 933-8.8
13	70.18.078	ARRUELA LISA 3/4"
14	70.19.160	ARRUELA DE PRESSAO B18 DIN127 ZN
15	70.11.357	PORCA SEXT MA18 DIN 934-5 ZN
16	17.35.910	RODA CONTROLADORA DE PROFUNDIDADE
17	17.35.920	SUPORTE FIX BRACO RODA

Man: 3445 Des: 3445

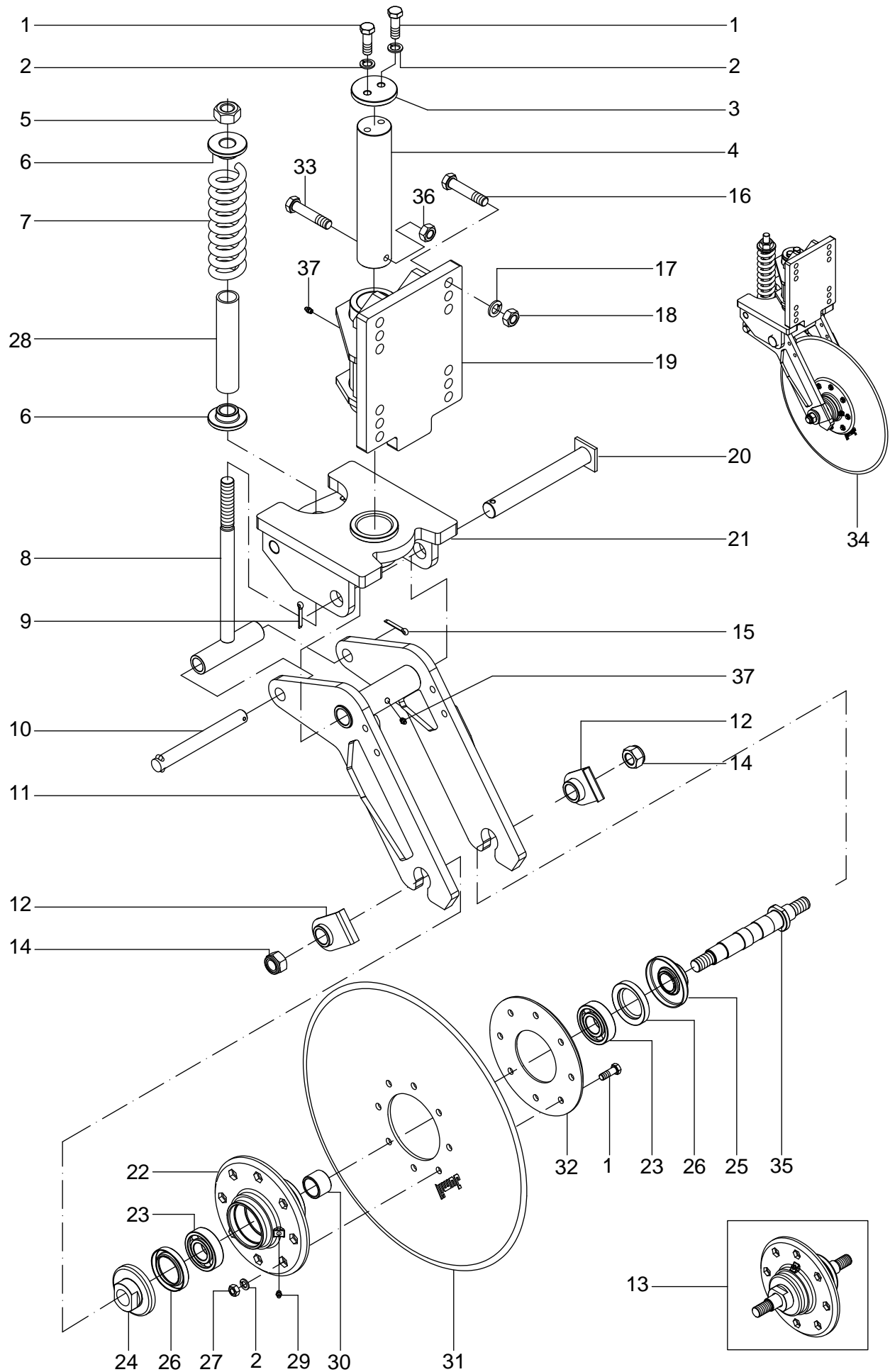


REF	CODIGO	DESCRICAO
1	92.02.102	PROTETOR FEMEA BIT-8
2	92.02.005	ENGATE RAPIDO MACHO 1/2NPT X 30
3	92.12.170	FH NPT/DKO 1/2NPTFXM1/2XM22X1700
4	92.05.161	UNIAO MACHO 15LX3/4"UNF+O ST
5	92.12.193	FH DKO M18XM3/8XM18X1500
6	70.04.383	PF SEXT RT MA8X30 DIN 933-5.6 ZN
7	92.01.021	VALVULA DIVISORA FLUXO - VENTURI
8	92.05.158	UNIAO MACHO 12LX9/16"UNF+O ST
9	70.18.004	ARRUELA LISA 5/16"
10	17.35.153	REDUTOR VAZAO 12LX3/4"UNF-F0,7
11	92.11.040	KIT FH DKO MARC LINHA JM3520SH



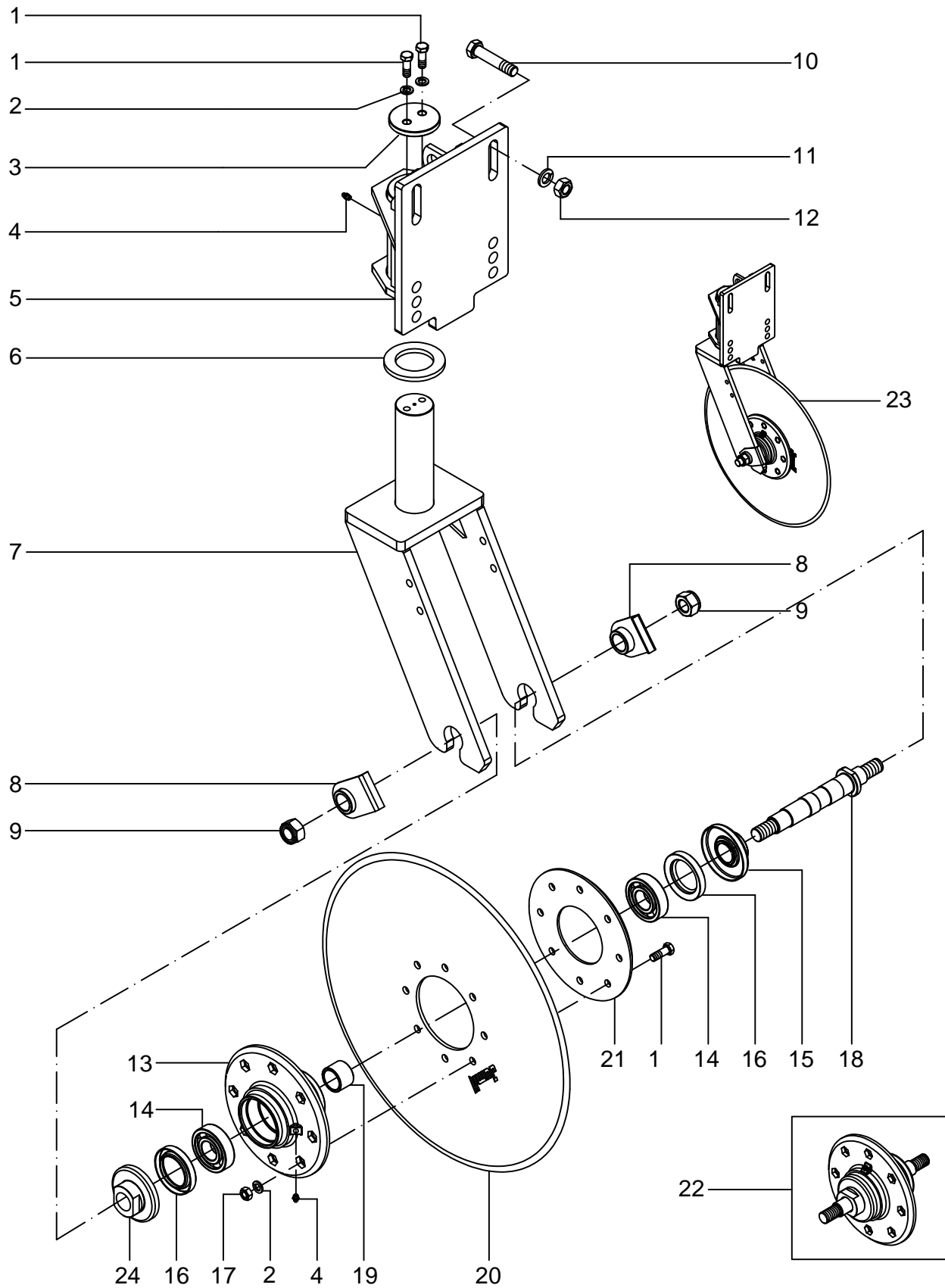
REF	CODIGO	DESCRICAO
1	70.11.356	PORCA SEXT MA16 DIN 934-5 ZN
2	70.19.159	ARRUELA DE PRESSAO B16 DIN127 ZN
3	04.27.398	BRACADEIRA
4	04.17.095	BRACO DISCO MARCADOR SULCO
5	93.05.005	GRAXEIRA RETA M8X1 DIN71412A
6	17.35.862	BUCHA DE ARTICULACAO
7	17.35.876	EIXO PIVOT
8	17.35.700	ARRUELA DE ENCOSTO
9	70.04.291	PF SEXT RP MA16X75 DIN931-8.8
10	27.28.769	ARRUELA DE ENCOSTO
11	70.14.041	PORCA INSERTO NYLON MB24 DIN985-6
12	70.14.039	PORCA INSERTO NYLON MB20 DIN985-6
13	51.01.474	ARRUELA DE ENCOSTO
14	17.35.864	BRACO MARCADOR SULCO
15	17.35.788	BUCHA FLANGEADA 5060-20
16	17.35.789	HASTE DISCO COBRIDOR
17	70.07.728	PF FRANCES MA12X35 DIN 603-8.8
18	99.01.074	DISCO CONCAVO COM RECORTES 20"
19	81.01.005	RETENTOR 60,0X90,0X10,0 00517-BR
20	73.04.254	ROLAMENTO ROLOS CONICOS 30210
21	70.19.157	ARRUELA DE PRESSAO B12 DIN127 ZN
22	70.11.355	PORCA SEXT MA12 DIN 934-5 ZN
23	17.35.785	MANCAL DO DISCO
24	73.04.253	ROLAMENTO ROLOS CONICOS 30208
25	70.28.002	ARRUELA DE TRAVA MB8 DIN5406
26	27.18.728	PORCA DE FIXACAO
27	17.35.787	TAMPA DE PROTECAO
28	71.04.006	ANEL RETENCAO 90X3,00-DIN 472
29	17.35.879	BUCHA ESPACADORA

Man: 3139 Des: 3139

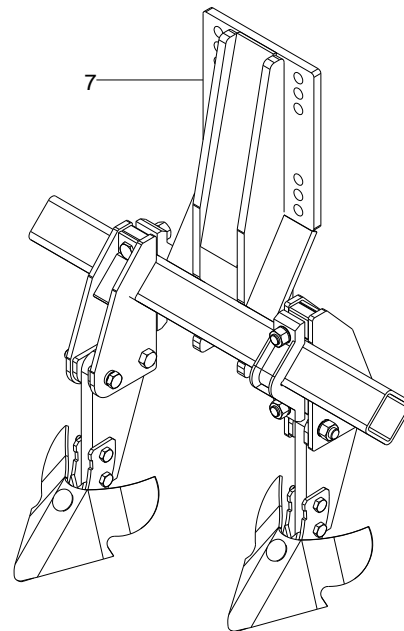
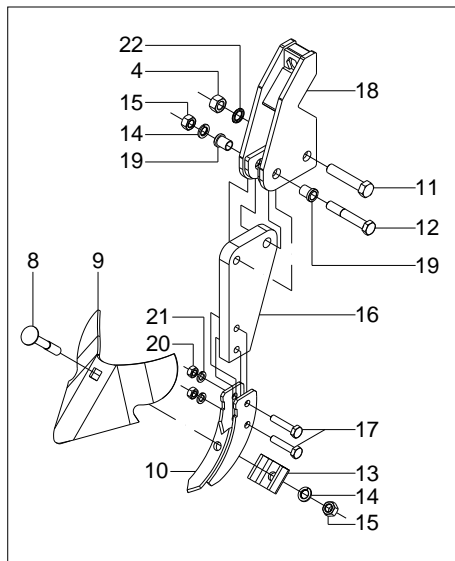
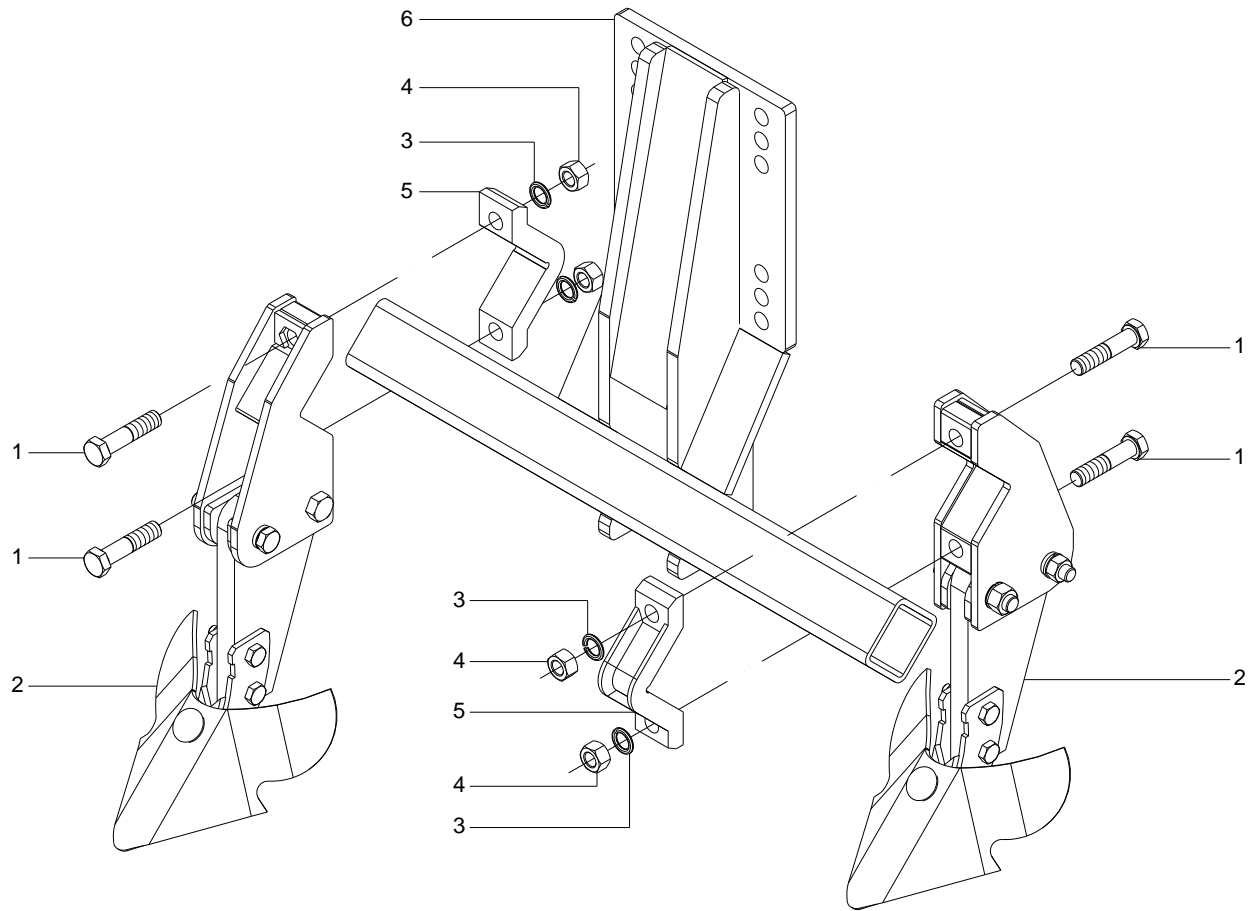


REF	CODIGO	DESCRICAO
1	70.04.696	PF SEXT RT MA12X35 DIN 933-8.8
2	70.19.157	ARRUELA DE PRESSAO B12 DIN127 ZN
3	17.35.124	ARRUELA DE FIXACAO
4	17.35.117	EIXO DISCO DE CORTE
5	70.11.360	PORCA SEXT MA24 DIN 934-5 ZN
6	04.50.011	APOIO DA MOLA
7	27.18.272	MOLA COMPRESSAO D13,5 DI43,0LO230
8	17.35.125	HASTE REGULADORA
9	70.17.041	CONTRAPINO 1/4" X 1.1/2"
10	17.35.127	PINO REMANCHADO 1"X220
11	17.35.760	BRACO DISCO DE CORTE
12	17.35.131	TRAVA DO EIXO
13	17.35.419	CONJ MANCAL DISCO DE CORTE
14	70.14.041	PORCA INSERTO NYLON MB24 DIN985-6
15	70.17.055	CONTRAPINO 5/16" X 1"
16	70.04.729	PF SEXT RT MA18X60 DIN 933-8.8
17	70.19.160	ARRUELA DE PRESSAO B18 DIN127 ZN
18	70.11.357	PORCA SEXT MA18 DIN 934-5 ZN
19	17.35.119	SUORTE DISCO DE CORTE
20	17.35.128	EIXO DE FIXACAO 1.1/4"X248
21	17.35.757	SUORTE DISCO DE CORTE
22	17.35.093	MANCAL
23	73.01.215	ROLAMENTO FIXO ESF 6307
24	17.35.115	GUARDA PO
25	17.35.421	GUARDA PO
26	81.01.091	RETENTOR 55,0X85,5X13,0 01180-BR
27	70.11.355	PORCA SEXT MA12 DIN 934-5 ZN
28	27.18.273	TUBO LIMITADOR
29	93.05.005	GRAXEIRA RETA M8X1 DIN71412A
30	17.35.422	BUCHA GUIA
31	99.01.075	DISCO PLANO 24"
32	04.17.085	FLANGE DE ENCOSTO
33	70.04.278	PF SEXT RP MA12X100 DIN931-8.8 ZN
34	17.35.762	CONJ DISCO CORTE LISO 24"
35	17.35.099	EIXO DISCO CORTE
36	70.14.015	PORCA INSERTO NYLON MA12 DIN985-6
37	93.05.005	GRAXEIRA RETA M8X1 DIN71412A

Man: 2755 Des: 2755



REF	CODIGO	DESCRICAO
1	70.04.696	PF SEXT RT MA12X35 DIN 933-8.8
2	70.19.157	ARRUELA DE PRESSAO B12 DIN127 ZN
3	17.35.124	ARRUELA DE FIXACAO
4	93.05.005	GRAXEIRA RETA M8X1 DIN71412A
5	17.35.119	SUORTE DISCO DE CORTE
6	17.35.750	ARRUELA DE ENCOSTO
7	17.35.748	SUORTE DISCO CORTE FIXO
8	17.35.131	TRAVA DO EIXO
9	70.14.041	PORCA INSERTO NYLON MB24 DIN985-6
10	70.04.729	PF SEXT RT MA18X60 DIN 933-8.8
11	70.19.160	ARRUELA DE PRESSAO B18 DIN127 ZN
12	70.11.357	PORCA SEXT MA18 DIN 934-5 ZN
13	17.35.093	MANCAL
14	73.01.215	ROLAMENTO FIXO ESF 6307
15	17.35.421	GUARDA PO
16	81.01.091	RETENTOR 55,0X85,5X13,0 01180-BR
17	70.11.355	PORCA SEXT MA12 DIN 934-5 ZN
18	17.35.099	EIXO DISCO CORTE
19	17.35.422	BUCHA GUIA
20	99.01.075	DISCO PLANO 24"
21	04.17.085	FLANGE DE ENCOSTO
22	17.35.419	CONJ MANCAL DISCO DE CORTE
23	17.35.751	CONJ DISCO CORTE FIXO LISO 24"
24	17.35.115	GUARDA PO



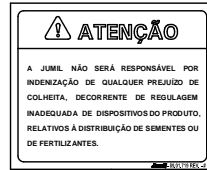
REF	CODIGO	DESCRICAO
1	70.04.311	PF SEXT RP MA18X80 DIN 931-8.8
2	17.35.517	HASTE DIANTEIRA QUEBRA LOMBO
3	70.19.160	ARRUELA DE PRESSAO B18 DIN127 ZN
4	70.11.357	PORCA SEXT MA18 DIN 934-5 ZN
5	04.32.050	BRACADEIRA
6	17.35.383	PORTA FERRAMENTA
7	17.35.518	KIT QUEBRA LOMBO 4 ENXADAS
8	70.07.606	PF FRANCES MA16X100 DIN 603-4.6
9	32.30.517	ENXADA SULCADORA 8"
10	17.35.698	SUORTE DA ENXADA
11	70.04.313	PF SEXT RP MA18X90 DIN 931-8.8
12	70.04.296	PF SEXT RP MA16X100 DIN931-8.8 ZN
13	32.02.054	TRAVA DA ENXADA SULCADORA
14	70.19.159	ARRUELA DE PRESSAO B16 DIN127 ZN
15	70.11.356	PORCA SEXT MA16 DIN 934-5 ZN
16	17.35.385	HASTE QUEBRA LOMBO
17	70.04.270	PF SEXT RP MA12X60 DIN931-8.8 ZN
18	17.35.517	HASTE DIANTEIRA QUEBRA LOMBO
19	17.35.233	BUCHA FIXACAO
20	70.11.355	PORCA SEXT MA12 DIN 934-5 ZN
21	70.19.157	ARRUELA DE PRESSAO B12 DIN127 ZN
22	70.19.160	ARRUELA DE PRESSAO B18 DIN127 ZN



1



2



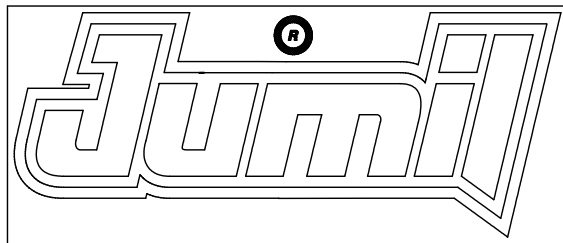
3



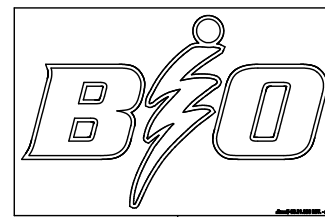
4



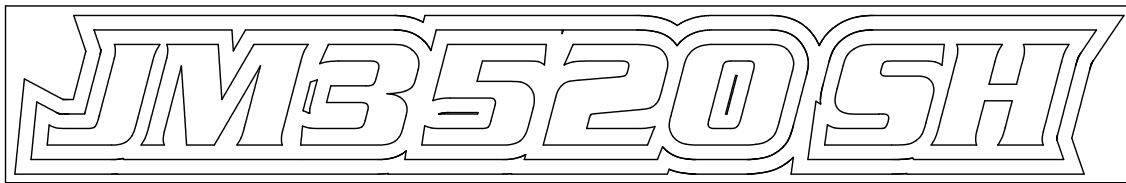
5



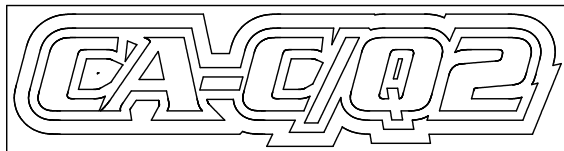
6



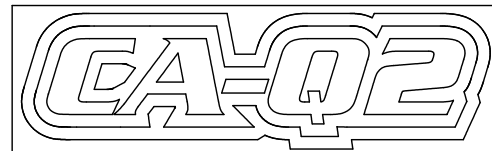
7



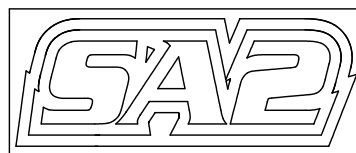
8



9



10



11

REF	CODIGO	DESCRICAO
1	89.01.320	COLANTE AT MARCADOR LINHA-PORT
2	89.01.596	COLANTE PERIGO TRANSP PESSOAS-POR
3	89.01.719	COLANTE AT REGUL INADEQUADA-POR
4	89.01.399	COLANTE MADE IN BRAZIL
5	89.01.307	COLANTE LER MANUAL DE INSTRUcoes
6	89.01.798	COLANTE PRETO E VERMELHO JUMIL
7	89.01.800	COLANTE VERDE E AMARELO BIO
8	89.01.803	COLANTE VERMELHO E PRETO JM3520SH
9	89.01.804	COLANTE VERMELHO E PRETO CA-C/Q2
10	89.01.810	COLANTE VERMELHO E PRETO CA-Q2
11	89.01.805	COLANTE VERMELHO E PRETO SA2
12	89.18.004	KIT COLANTE JM3520SH CA-C/Q2-POR
13	89.18.005	KIT COLANTE JM3520SH CA-Q2-POR
14	89.18.006	KIT COLANTE JM3520SH SA2-POR

Man: 2825 Des: 2825

ÍNDICE NUMÉRICO DE CÓDIGOS

CODIGO	REF.	PAG.
93.05.005	21	9
93.05.005	24	15
93.05.005	2	17
93.05.005	17	19
93.05.005	12	21
93.05.005	8	23
93.05.005	9	29
93.05.005	13	31
93.05.005	11	33
93.05.005	7	35
93.05.005	11	37
93.05.005	10	41
93.05.005	5	47
93.05.005	29	49
93.05.005	37	49
93.05.005	4	51
99.01.025	19	25
99.01.025	19	27
99.01.056	13	37
99.01.068	13	37
99.01.074	16	31
99.01.074	18	47
99.01.075	31	49
99.01.075	20	51

ANOTAÇÕES