

CATÁLOGO DE PEÇAS

INTRODUÇÃO

As ilustrações dos desenhos em vistas explodidas mostram a montagem típica dos vários conjuntos e peças componentes. Identificando a peça no nº de referência das vistas explodidas, se identifica também o código, nome da peça e/ou conjunto.

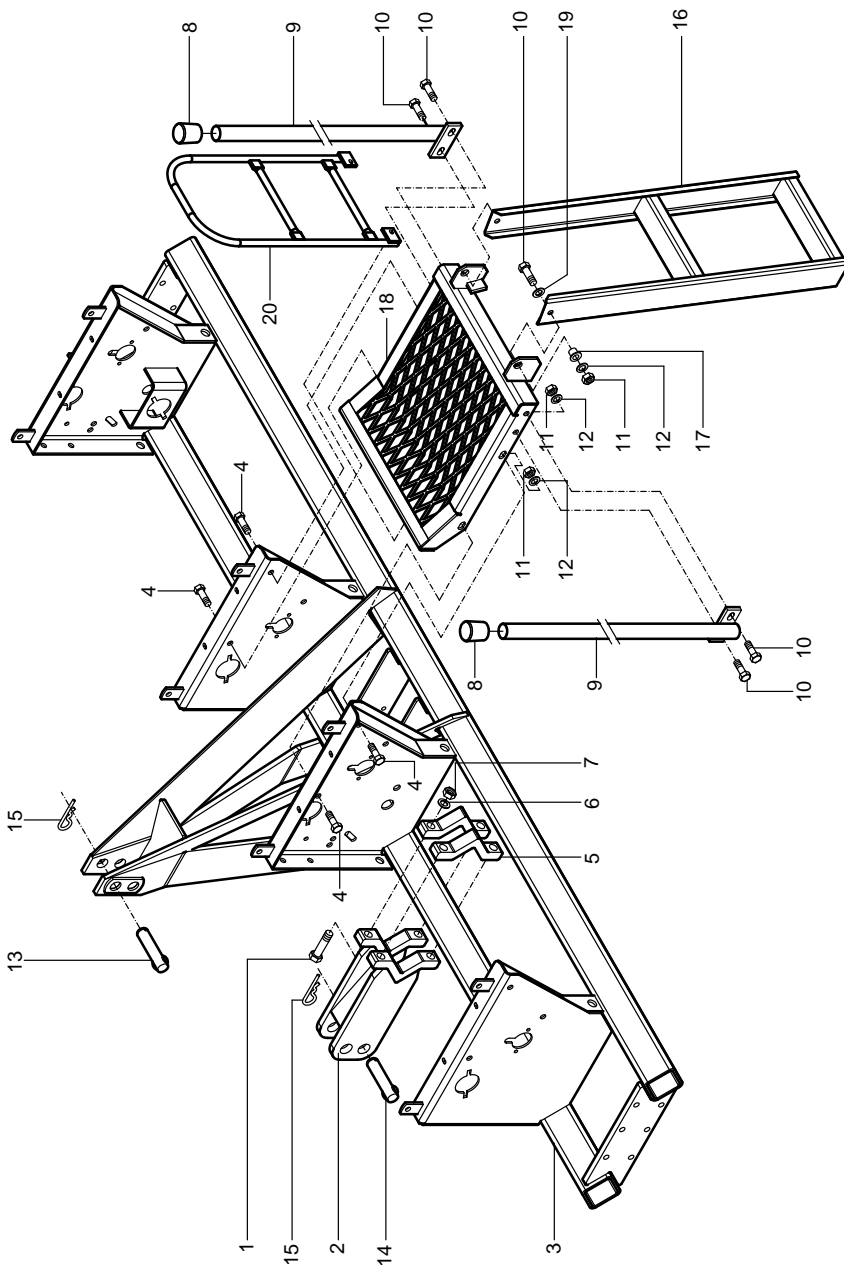
As designações de conjuntos e/ou peças direita e esquerda, entendem-se em relações a máquina vista por trás quando acoplada no trator.

Os pedidos de peças deverão ser enviados ao setor de vendas de peças de reposição da **JUMIL** em impresso padronizado, constando-se a série, modelo e ano de fabricação da máquina, gravados na plaqueta de identificação da mesma.

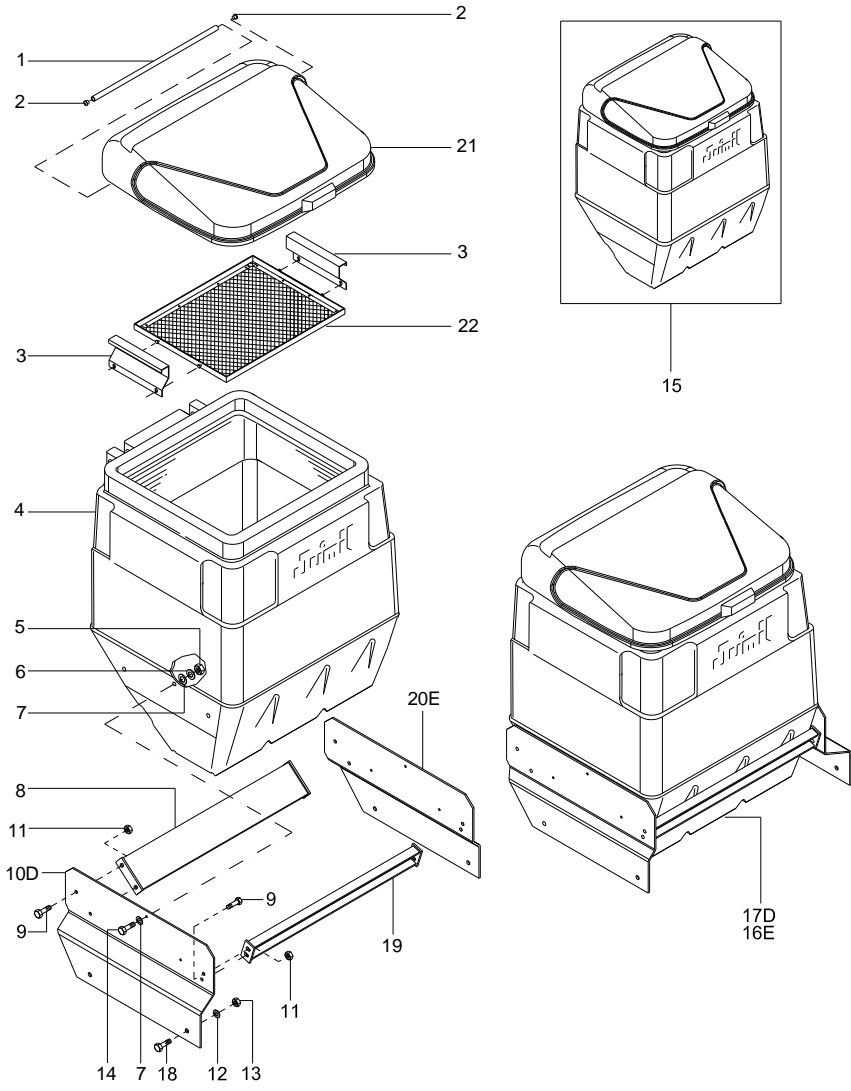
DEVIDO AO CONTÍNUO DESENVOLVIMENTO INDUSTRIAL E TECNOLÓGICO, A **JUMIL** RESERVA-SE NO DIREITO DE EFETUAR MODIFICAÇÕES NO PROJETO DA MÁQUINA, SEM AVISO PRÉVIO.

ÍNDICE

QUADRO	4
DEPOSITO DE FERTILIZANTES 305LTS	6
TRANSMISSAO MECANICA	8
CATRACAACIONAMENTO TRANS MECANICA	12
CONJ SUPORTE ACIONAMENTO CATRACA	14
TRANSMISSAO HIDRAULICA	16
CONJ HASTE SUBSOLADORA E DESARME	20
SULCADOR ALADO	22
UNID CULTIVO CANA QUEIMADA 05 DISCOS	24
UNID CULTIVO CANA QUEIMADA 08 DISCOS	26
CONJ DISCO GRADE 18" REC DUPLO	28
CONJ DISCO GRADE 18" REC TRIPLO	30
DISCO DE CORTE	32



REF	CODIGO	DESCRICAO
1	70.04.315	PF SEXT RP MA18X100 DIN 931-8.8
2	17.37.151	ENGATE INFERIOR
3	17.37.208	QUADRO 2L
4	70.04.436	PF SEXT RT MA12X30 DIN 933-5.6 ZN
5	04.32.050	BRACADEIRA
6	70.19.160	ARRUELA DE PRESSAO B18 DIN127 ZN
7	70.11.357	PORCA SEXT MA18 DIN 934-5 ZN
8	90.01.057	TAPO F32XA35
9	17.37.283	CORRIMAO
10	70.04.437	PF SEXT RT MA12X35 DIN 933-5.6 ZN
11	70.11.355	PORCA SEXT MA12 DIN 934-5 ZN
12	70.19.157	ARRUELA DE PRESSAO B12 DIN127 ZN
13	50.01.038	PINO DE ENGATE
14	17.36.110	PINO REMANCHADO 1.1/8"X140
15	70.16.026	TRAVA DE ACO 3/16"X94
16	27.41.150	ESCADA ARTICULAVEL
17	27.41.220	EIXO RODA DE TRANSPORTE 8L
18	17.37.112	BRACO DISCO DE CORTE
19	70.18.013	ARRUELA LISA 1/2"
20	17.35.601	CORRIMAO

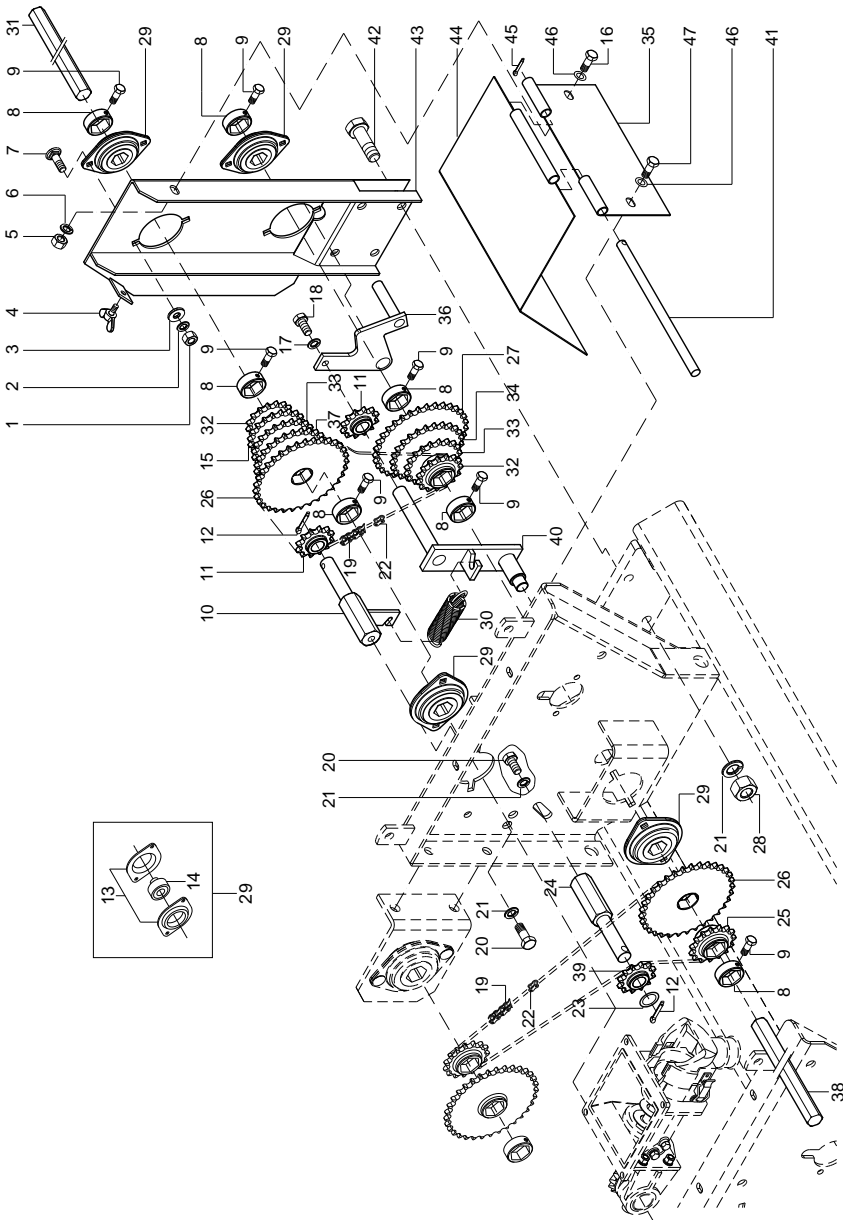


DEPOSITO DE FERTILIZANTES 305LTS

REF	CODIGO	DESCRICAO
1	27.30.943	EIXO DA DOBRADICA
2	90.01.055	TAPO 10X25
3	27.30.933	SUORTE DA PENEIRA
4	17.33.052	CONJ DEPOSITO FERTILIZANTE PA305L
5	70.11.411	PORCA SEXT INOX MA6 DIN934-A2
6	70.19.183	ARRUELA PRESSAO INOX B6 DIN127-A2
7	70.18.296	ARRUELA LISA INOX 6,40 DIN9021-A2
8	17.32.990	TRAVESSA TRASEIRA
9	70.04.640	PF SEXT RT MA8X25 DIN 933-8.8 ZN
10	17.32.903	LATERAL DIREITA
11	70.14.013	PORCA INSERTO NYLON MA8 DIN985-6
12	70.19.157	ARRUELA DE PRESSAO B12 DIN127 ZN
13	70.11.355	PORCA SEXT MA12 DIN 934-5 ZN
14	70.34.196	PF SEXT RT INOX MA6X25 DIN933-A2
15	17.33.051	CONJ DEPOSITO FERTILIZANTE PA305L
16	17.33.023	CONJ ESQ DEPOSITO FERT ALTO
17	17.33.022	CONJ DIR DEPOSITO FERT ALTO
18	70.04.436	PF SEXT RT MA12X30 DIN 933-5.6 ZN
19	17.32.992	TRAVESSA DIANTEIRA
20	17.32.905	LATERAL ESQUERDA
21	27.30.044	TAMPA DEPOSITO 305L
22	27.30.926	QUADRO PENEIRA MENOR

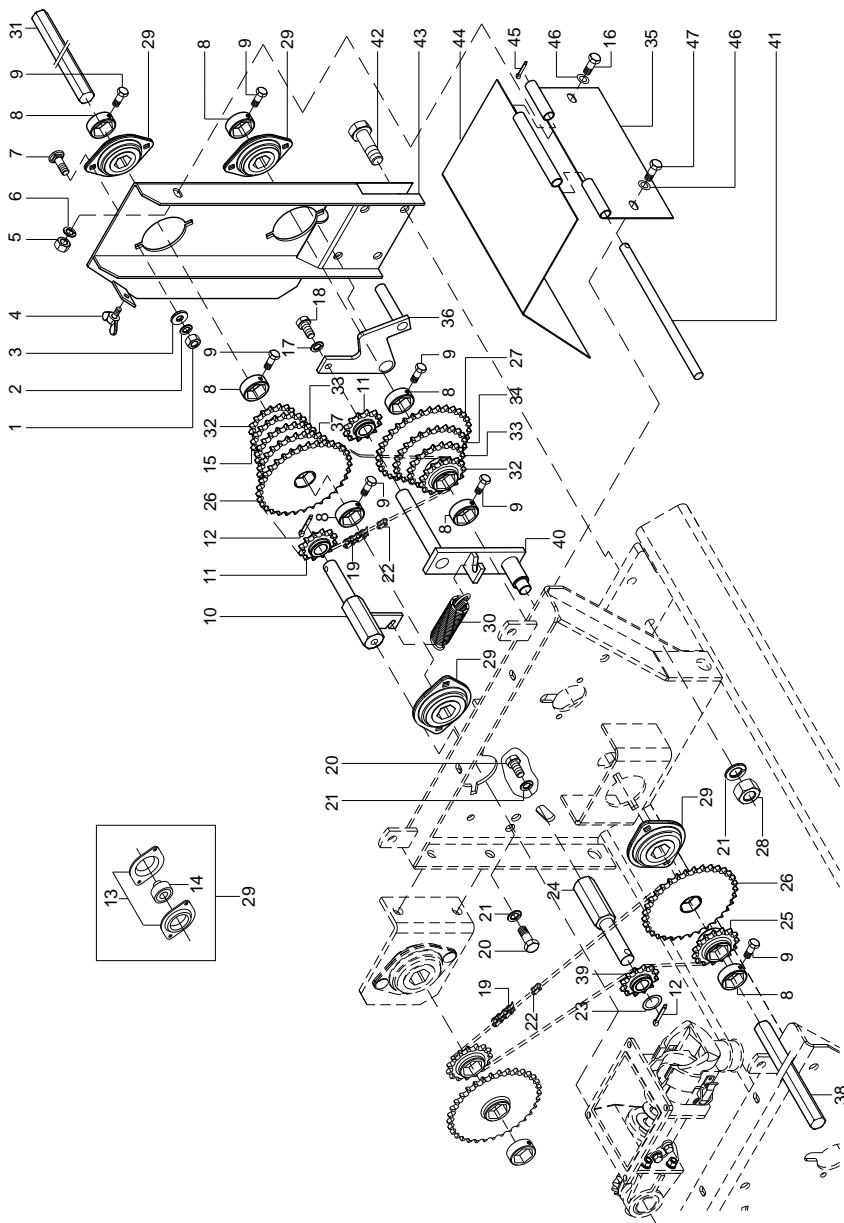
D - DIREITO

E - ESQUERDO

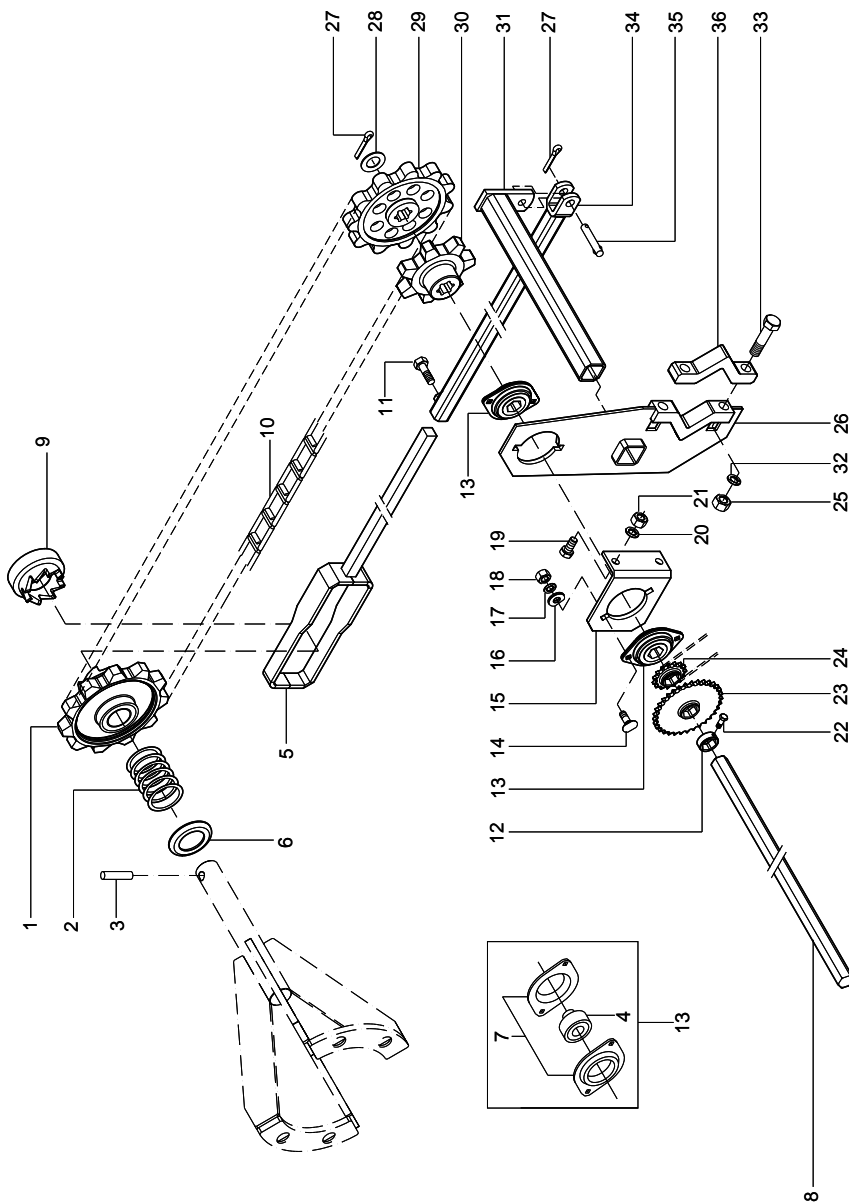


TRANSMISSAO MECANICA

REF	CODIGO	DESCRICAO
1	70.11.353	PORCA SEXT MA8 DIN 934-5 ZN
2	70.19.155	ARRUELA DE PRESSAO B8 DIN127 ZN
3	70.18.004	ARRUELA LISA 5/16"
4	27.29.274	PARAF BORBOLETA M8X16
5	70.11.352	PORCA SEXT MA6 DIN 934-5 ZN
6	70.19.153	ARRUELA DE PRESSAO B6 DIN127 ZN
7	70.07.535	PF FRANCES MA8X25 DIN 603-4.6 ZN
8	27.27.135	CONJ SUPORTE DISTR ADUBO JM2560PD
9	70.04.636	PF SEXT RT MA8X16 DIN933-8.8 ZN
10	17.37.278	EIXO ESTICADOR
11	17.37.348	ENGRENAGEM Z17 DO ESTICADOR
12	70.17.026	CONTRAPINO 3/16" X 1"
13	75.02.021	PAR MANCAL FLANGETE OVALADO 52MST
14	76.01.011	ROL ESFAUTOCOMPENSADOR FS-11/16
15	17.32.151	ENGRENAGEM Z-19
16	70.04.355	PF SEXT RT MA6X16 DIN 933-5.6 ZN
17	70.19.156	ARRUELA DE PRESSAO B10 DIN127 ZN
18	70.04.406	PF SEXT RT MA10X25 DIN 933-5.6 ZN
19	83.01.055	CORRENTE ROLOS ABNT 08AX79 ELOS
20	70.04.693	PF SEXT RT MA12X25 DIN933-8.8 ZN
21	70.19.157	ARRUELA DE PRESSAO B12 DIN127 ZN
22	83.04.002	EMENDA TIPO 26 ABNT 08A-1
24	17.37.206	PINO FIXACAO
23	70.18.005	ARRUELA LISA 1/4"
25	17.32.146	ENGRENAGEM Z-15
26	17.32.163	ENGRENAGEM Z-30
27	17.37.349	ENGRENAGEM Z-15 DO ESTICADOR
28	70.11.355	PORCA SEXT MA12 DIN 934-5 ZN
29	75.01.070	CONJ MANCAL C/ROL AUTOCOMP 11/16
30	27.04.112	MOLA DO ESTICADOR
31	27.38.309	EIXO SEXTAVADO 11/16"X2550
32	17.32.149	ENGRENAGEM Z-17
33	17.32.155	ENGRENAGEM Z-23
34	17.32.157	ENGRENAGEM Z-25
35	17.37.185	TAMPA
36	17.37.277	ESTICADOR LATERAL DIR
37	17.32.159	ENGRENAGEM Z-27
38	32.24.449	EIXO SEXTAVADO 11/16"X400
39	17.32.143	ENGRENAGEM Z-12
40	17.37.279	ESTICADOR LATERAL ESQ
41	17.37.284	EIXO TAMPA TRANSMISSAO

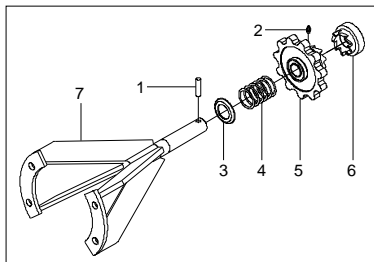


REF	CODIGO	DESCRICAO
42	70.04.698	PF SEXT RT MA12X45 DIN933-8.8
43	17.37.183	SUPORTE TRANSMISSAO
44	17.37.186	TAMPA CAIXA TRANSMISSAO
45	70.17.004	CONTRAPINO 1/8" X 5/8"



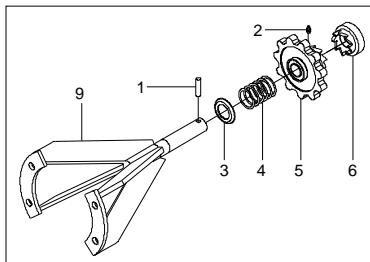
REF	CODIGO	DESCRICAO
1	17.35.437	ENGRENAGEM ENGATE Z11
2	17.35.439	MOLA COMPRESSAO D5,0 D55 LO106
3	17.35.440	PINO BATENTE
4	76.01.012	ROL ESF AUTOCOMPENSADOR FS-1.1/16
5	17.35.427	BRACO ESPACADOR
6	17.35.438	APOIO DA MOLA
7	75.02.023	PAR MANCAL FLANGETE OVALADO 72MST
8	17.35.191	EIXO SEXT 1.1/16X598
9	17.35.433	BUCHA DESARME CATRACA
10	17.35.807	CORRENTE MALHAS FUND N.57X68 ELOS
11	70.04.695	PF SEXT RT MA12X30 DIN933-8.8
12	27.28.235	ANEL DE FIXACAO
13	75.01.071	CONJ MANCAL C/ ROL AUTOCOM 1.1/16
14	70.07.555	PF FRANCES MA10X30 DIN 603-4.6 ZN
15	17.37.177	SUPORTE MANCAL FLANGETE
16	70.18.007	ARRUELA LISA 3/8"
17	70.19.156	ARRUELA DE PRESSAO B10 DIN127 ZN
18	70.11.354	PORCA SEXT MA10 DIN 934-5 ZN
19	70.04.693	PF SEXT RT MA12X25 DIN933-8.8 ZN
20	70.19.157	ARRUELA DE PRESSAO B12 DIN127 ZN
21	70.11.355	PORCA SEXT MA12 DIN 934-5 ZN
22	70.04.665	PF SEXT RT MA10X25 DIN 933-8.8
23	27.30.312	ENGRENAGEM Z-30
24	27.30.300	ENGRENAGEM Z-15
25	70.11.356	PORCA SEXT MA16 DIN 934-5 ZN
26	17.37.117	SUPORTE EIXO TRANSMISSAO
27	70.17.026	CONTRAPINO 3/16" X 1"
28	27.30.499	ARRUELA LISA 3/16" X 45 X 32
29	04.17.082	ENGRENAGEM TRANSMISSAO Z-11
30	04.17.081	ENGRENAGEM Z-7
31	17.37.264	REGULADOR DESARME
32	70.19.159	ARRUELA DE PRESSAO B16 DIN127 ZN
33	70.04.296	PF SEXT RP MA16X100 DIN931-8.8 ZN
34	17.35.431	ALAVANCA DESARME
35	27.04.323	PINO MAIOR DO ESTABILIZADOR
36	04.32.050	BRACADEIRA

VALTRA 1280/1580 / NEW HOL 8630



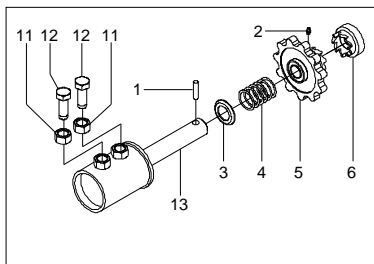
8

MASSEY FERGUNSON 650/660



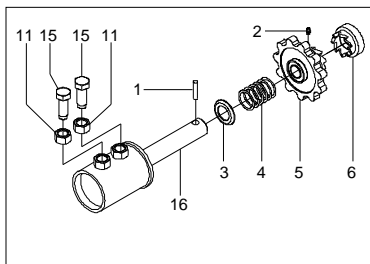
10

NEW HOL TM 135/150



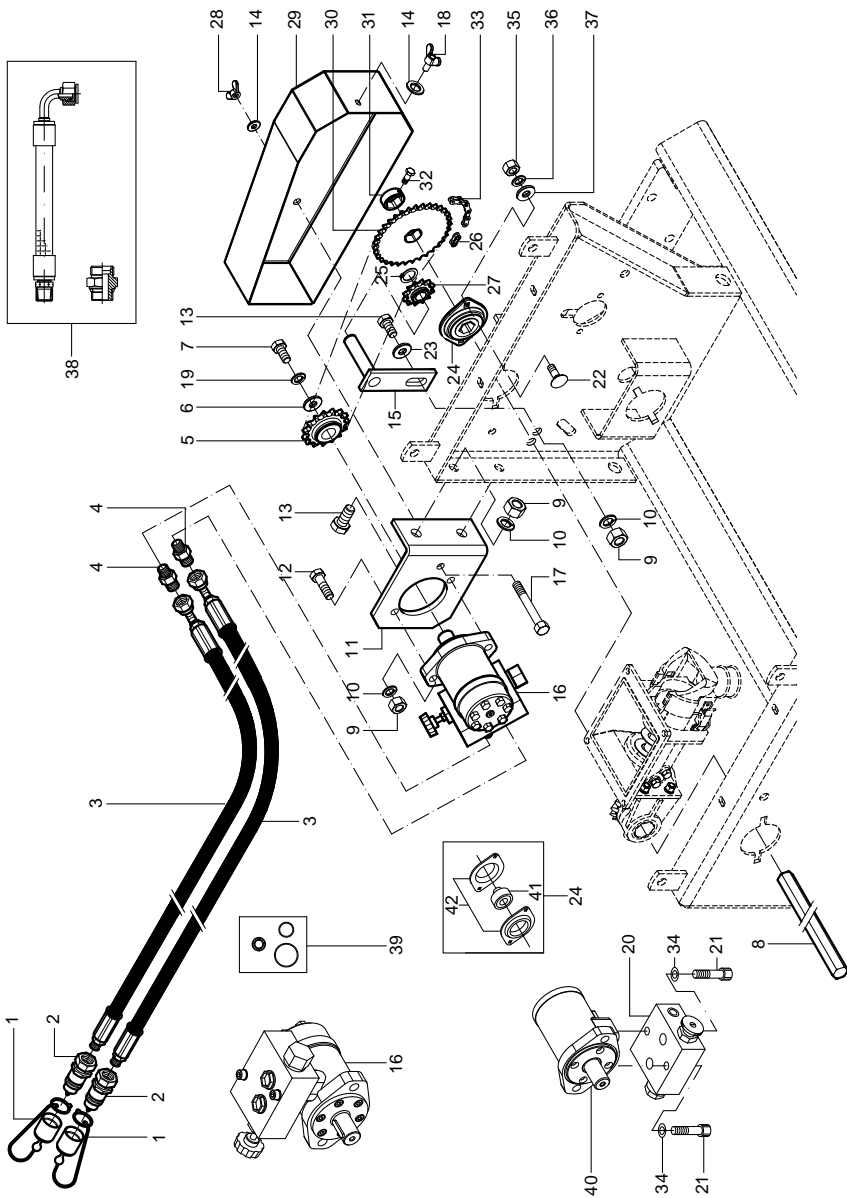
14

JOHN DEERE 6600/6605

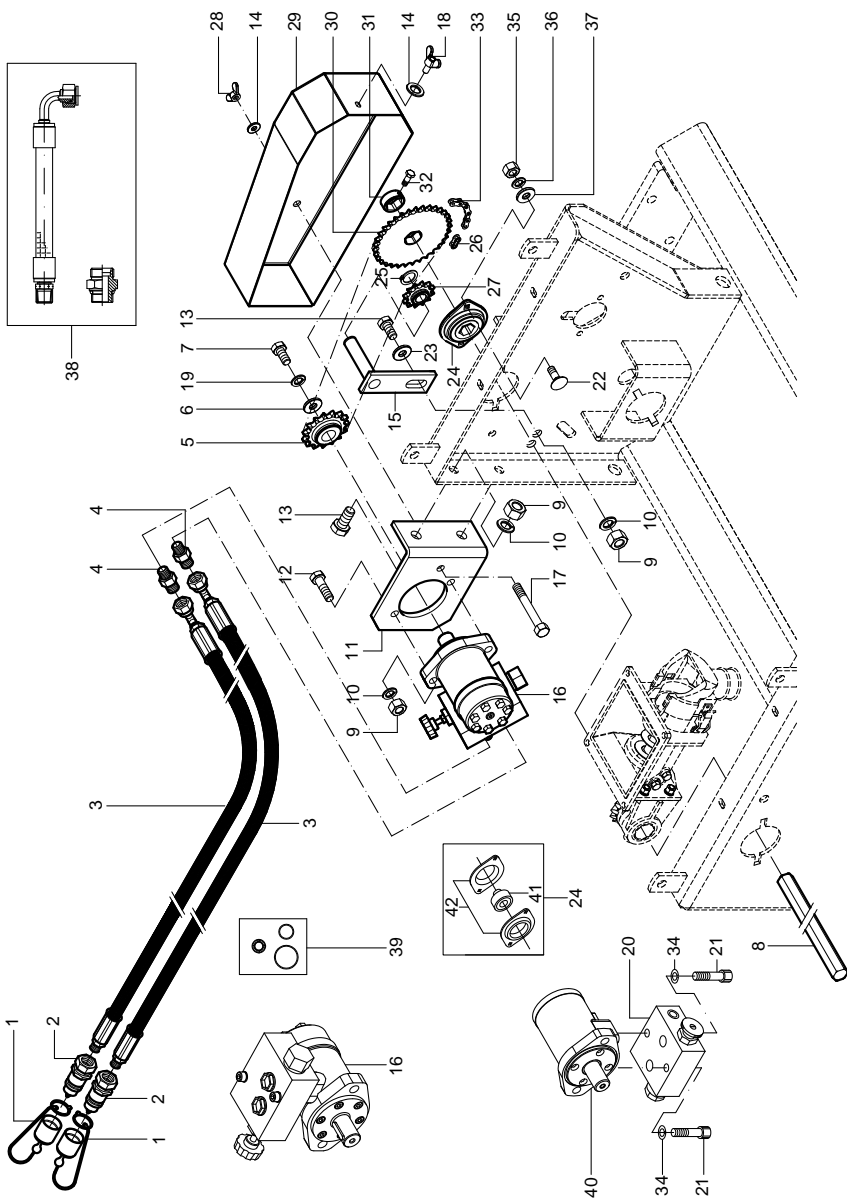


17

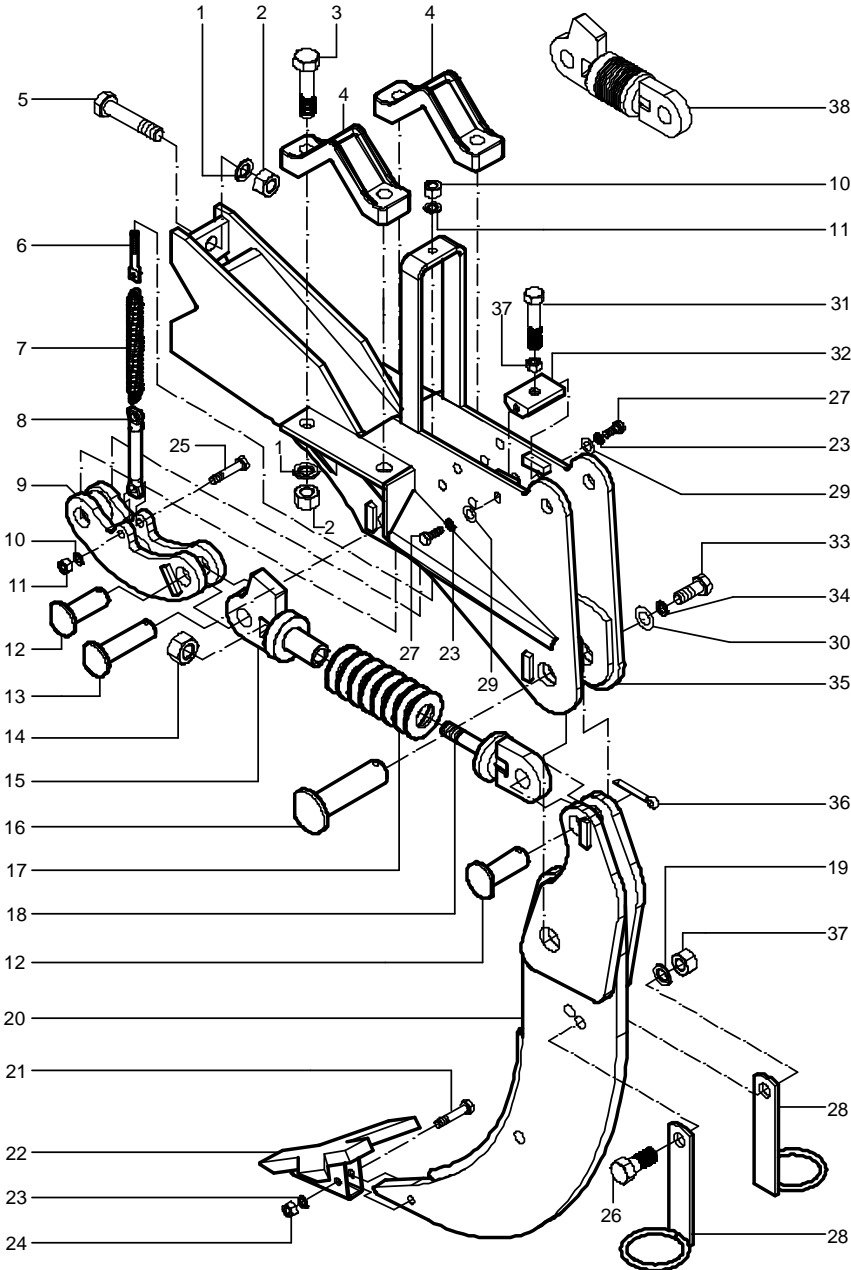
REF	CODIGO	DESCRICAO
1	17.35.440	PINO BATENTE
2	93.05.005	GRAXEIRA RETA M8X1 DIN71412A
3	17.35.438	APOIO DA MOLA
4	17.35.439	MOLA COMPRESSAO D5,0 D55 LO106
5	17.35.437	ENGRENAGEM ENGATE Z11
6	17.35.433	BUCHA DESARME CATRACA
7	17.35.423	SUP CATRACA VALTRA 1280/1580
8	17.35.436	CONJ CATRACA VALTRA 1280/1580
9	17.35.796	SUPORTE CATRACA MF 650/660
10	17.35.795	CONJ CATRACA MF 650/660
11	70.11.360	PORCA SEXT MA24 DIN 934-5 ZN
12	17.35.743	PARAFUSO SUP CATRACA NEW HOLLAND
13	17.35.741	SUPORTE CATRACA NEW HOL TM135/150
14	17.35.742	CONJ CATRACA NEW HOL TM135/150
15	17.35.736	PARAFUSO SUP CATRACA JOHN DEERE
16	17.35.730	SUP CATRACA JOHN DEERE 6600/6605
17	17.35.735	CONJ CATRACA JOHN DEERE 6600/6605



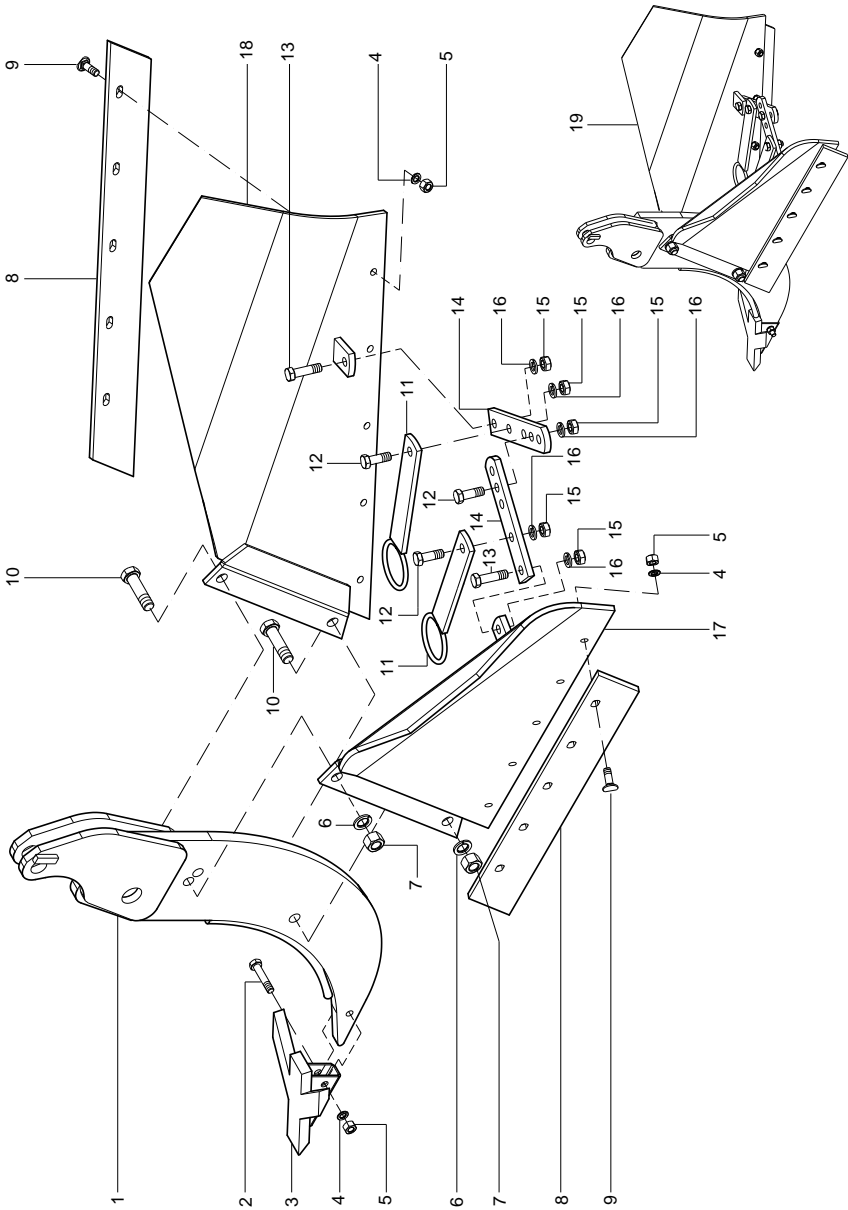
REF	CODIGO	DESCRICAO
1	92.02.102	PROTETOR FEMEA BIT-8
2	92.02.005	ENGATE RAPIDO MACHO 1/2NPT X 30
3	92.12.004	FH DKO M16XM1/4XM16X3100
4	92.05.160	UNIAO MACHO 12LX7/8"UNF+O ST
5	17.37.333	ENGRENAGEM Z17
6	17.35.605	ARRUELA LISA
7	70.01.100	PF SEXT RT 1/4UNCX1-G5
8	27.30.377	EIXO SEXTAVADO 11/16"X2373
9	70.11.355	PORCA SEXT MA12 DIN 934-5 ZN
10	70.19.157	ARRUELA DE PRESSAO B12 DIN127 ZN
11	17.37.177	SUPORTE MANCAL FLANGETE
12	70.04.697	PF SEXT RT MA12X40 DIN933-8.8
13	70.04.693	PF SEXT RT MA12X25 DIN933-8.8 ZN
14	70.18.004	ARRUELA LISA 5/16"
15	27.30.488	REGULADOR DO ESTICADOR
16	17.35.752	CONJ MOTOR C/ VALVULA REG VAZAO
17	70.04.017	PF SEXT RP MA8X90 DIN931-5.6
18	27.29.274	PARAF BORBOLETA M8X16
19	70.19.002	ARRUELA PRESSAO 1/4-LEVE
20	92.01.032	VALVULA REGULADORA DE VAZAO
21	70.05.426	PF ALLEN CC RP 5/16UNCX2.1/4-G8.2
22	70.07.535	PF FRANCES MA8X25 DIN 603-4.6 ZN
23	70.18.013	ARRUELA LISA 1/2"
24	75.01.070	CONJ MANCAL C/ ROL AUTOCOMP 11/16
25	71.03.017	ANEL RETENCAO 19X1,20-DIN 471
26	83.04.002	EMENDA TIPO 26 ABNT 08A-1
27	17.32.143	ENGRENAGEM Z-12
28	70.11.514	PORCA BORBOLETA ESTAMPADA MA8
29	17.37.334	CAPACORRENTE DIREITA
30	17.32.165	ENGRENAGEM Z-33
31	27.25.135	BUCHA DE FIXACAO
32	70.04.636	PF SEXT RT MA8X16 DIN933-8.8 ZN
33	83.01.054	CORRENTE ROLOSABNT 08AX61 ELOS
34	70.19.003	ARRUELA PRESSAO 5/16-LEVE
35	70.11.353	PORCA SEXT MA8 DIN 934-5 ZN
36	70.19.155	ARRUELA DE PRESSAO B8 DIN127 ZN
37	70.18.004	ARRUELA LISA 5/16"
38	92.11.039	KIT FH DKO AÇION HIDR JM3520SH
39	92.03.008	JOGO VEDACAO MOTOR VERION 100 CM3
40	92.03.006	MOTOR HIDRAULICO ORBITAL 100CM3
41	76.01.011	ROL ESF AUTOCOMPENSADOR FS-11/16



REF	CODIGO	DESCRICAO
42	75.02.021	PAR MANCAL FLANGETE OVALADO 52MST

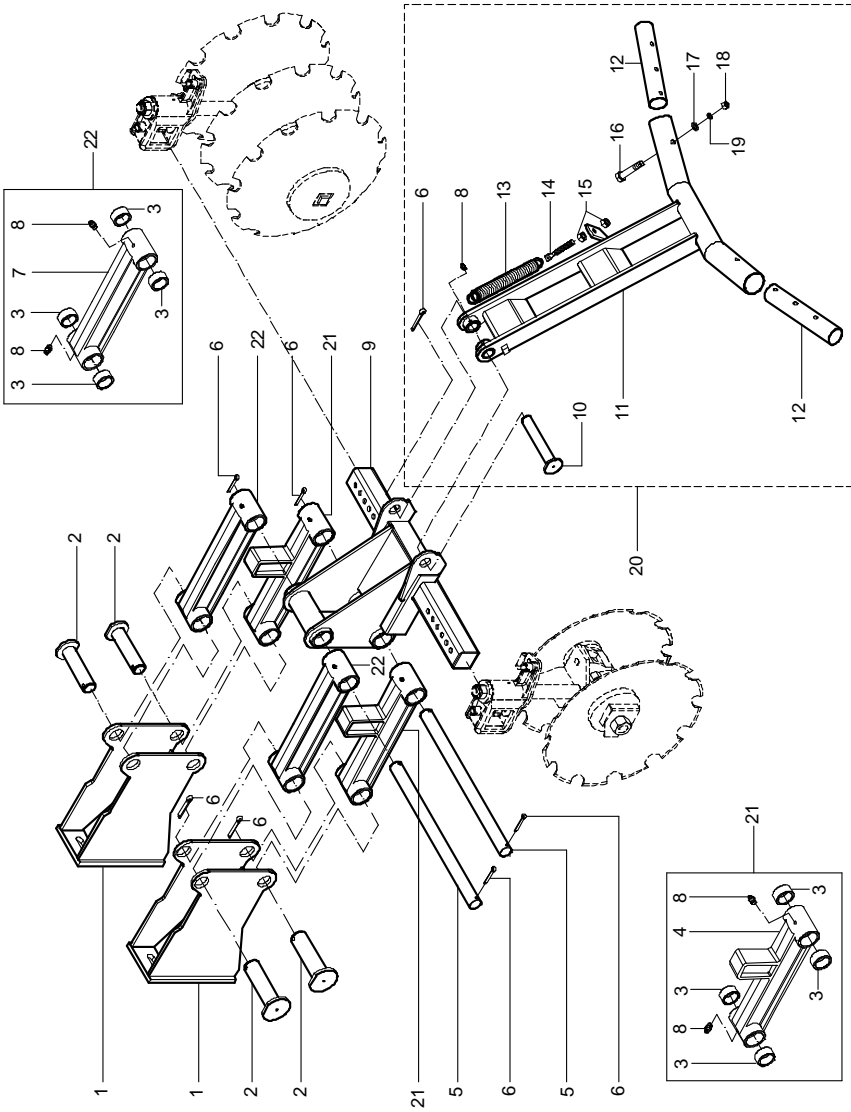


REF	CODIGO	DESCRICAO
1	70.19.160	ARRUELA DE PRESSAO B18 DIN127 ZN
2	70.11.357	PORCA SEXT MA18 DIN 934-5 ZN
3	70.04.317	PF SEXT RP MA18X120 DIN 931-8.8
4	04.32.050	BRACADEIRA
5	70.04.315	PF SEXT RP MA18X100 DIN 931-8.8
6	17.32.365	PARAFUSO REGULADOR
7	17.37.535	MOLA DO DESARME
8	17.37.377	HASTE FIXADOR DA MOLA
9	17.37.365	DESARME
10	70.19.155	ARRUELA DE PRESSAO B8 DIN127 ZN
11	70.11.353	PORCA SEXT MA8 DIN 934-5 ZN
12	17.37.235	PINO FIXACAO 1"X55
13	17.37.236	PINO FIXACAO 1"X106
14	70.11.357	PORCA SEXT MA18 DIN 934-5 ZN
15	17.37.373	SUPORTE MOLA PRATO
16	17.37.238	EIXO ARTICULACAO
17	71.05.017	MOLA PRATO A31 DIN2093
18	17.37.368	SUPORTE MOLA PRATO
19	70.19.159	ARRUELA DE PRESSAO B16 DIN127 ZN
20	17.37.170	HASTE SUBSOLADORA SIMPLES
21	70.04.251	PF SEXT RP MA10X50 DIN931-8.8
22	17.37.122	PONTEIRA ALADA
23	70.19.156	ARRUELA DE PRESSAO B10 DIN127 ZN
24	70.11.354	PORCA SEXT MA10 DIN 934-5 ZN
25	70.04.238	PF SEXT RP MA8X55 DIN931-8.8
26	70.04.466	PF SEXT RT MA16X50 DIN 933-5.6
27	70.04.406	PF SEXT RT MA10X25 DIN 933-5.6 ZN
28	17.37.270	SUPORTE MANGUEIRA HASTE SULCADORA
29	70.18.004	ARRUELA LISA 5/16"
30	27.29.724	ARRUELA DE ENCOSTO
31	70.04.719	PF SEXT RT MA16X60 DIN 933-8.8
32	17.37.262	CHAPA FIXACAO
33	70.04.695	PF SEXT RT MA12X30 DIN933-8.8
34	70.19.157	ARRUELA DE PRESSAO B12 DIN127 ZN
35	17.37.137	SUPORTE FERRAMENTAS
36	70.17.057	CONTRAPINO 5/16" X 2"
37	70.11.356	PORCA SEXT MA16 DIN 934-5 ZN
38	17.37.372	DESARME AUTOMATICO



SULCADOR ALADO

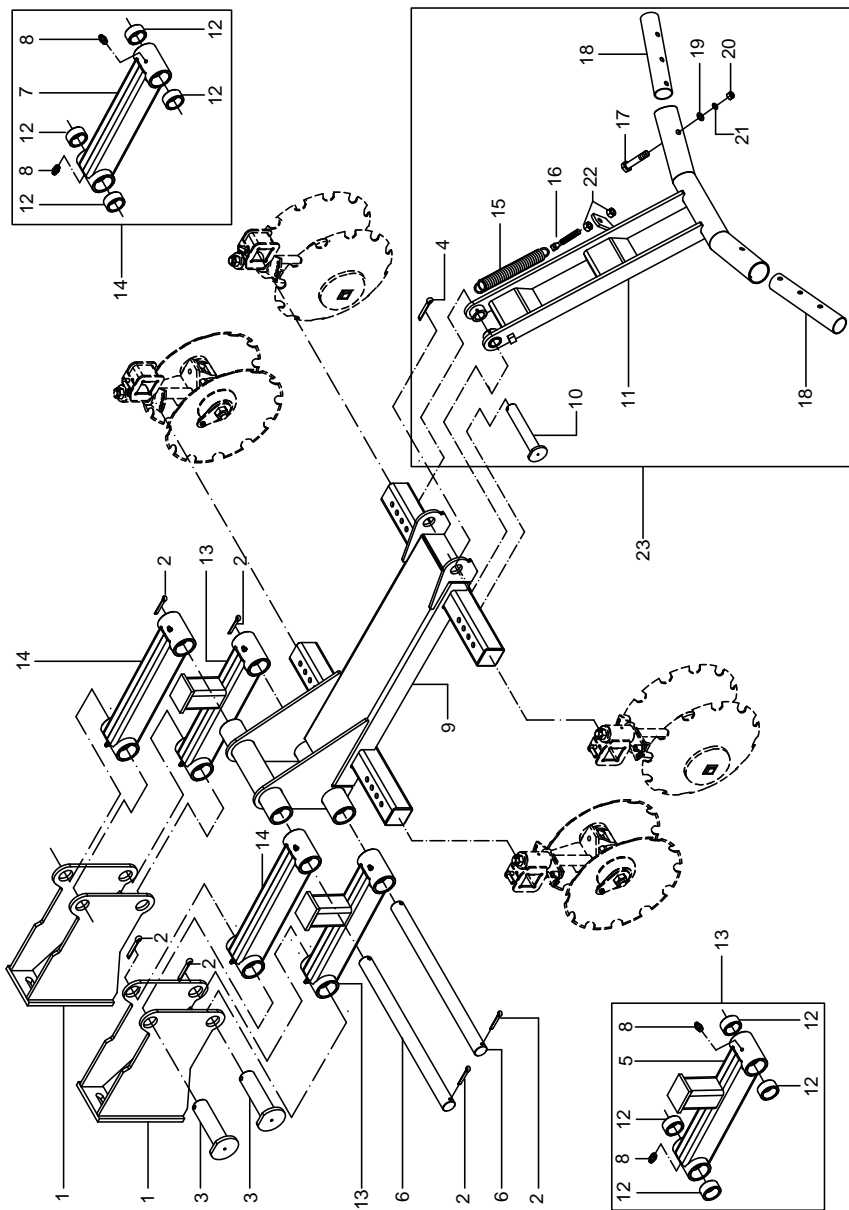
REF	CODIGO	DESCRICAO
1	17.37.170	HASTE SUBSOLADORA SIMPLES
2	70.04.251	PF SEXT RP MA10X50 DIN931-8.8
3	17.37.122	PONTEIRAALADA
4	70.19.156	ARRUELA DE PRESSAO B10 DIN127 ZN
5	70.11.354	PORCA SEXT MA10 DIN 934-5 ZN
6	70.19.159	ARRUELA DE PRESSAO B16 DIN127 ZN
7	70.11.354	PORCA SEXT MA10 DIN 934-5 ZN
8	17.37.128	CHAPA DE DESGASTE
9	70.07.555	PF FRANCES MA10X30 DIN 603-4.6 ZN
10	70.04.719	PF SEXT RT MA16X60 DIN 933-8.8
11	17.37.281	SUPORTE MANGUEIRA SANFONADA
12	70.04.696	PF SEXT RT MA12X35 DIN 933-8.8
13	70.04.698	PF SEXT RT MA12X45 DIN933-8.8
14	17.37.140	CHAPA REGULADORA
15	70.11.355	PORCA SEXT MA12 DIN 934-5 ZN
16	70.19.157	ARRUELA DE PRESSAO B12 DIN127 ZN
17	17.37.126	LAMINA SULCADORA ESQUERDA
18	17.37.127	LAMINA SULCADORA DIREITA
19	17.37.129	CONJ HASTE SULCADORAALADA



UNID CULTIVO CANA QUEIMADA 05 DISCOS

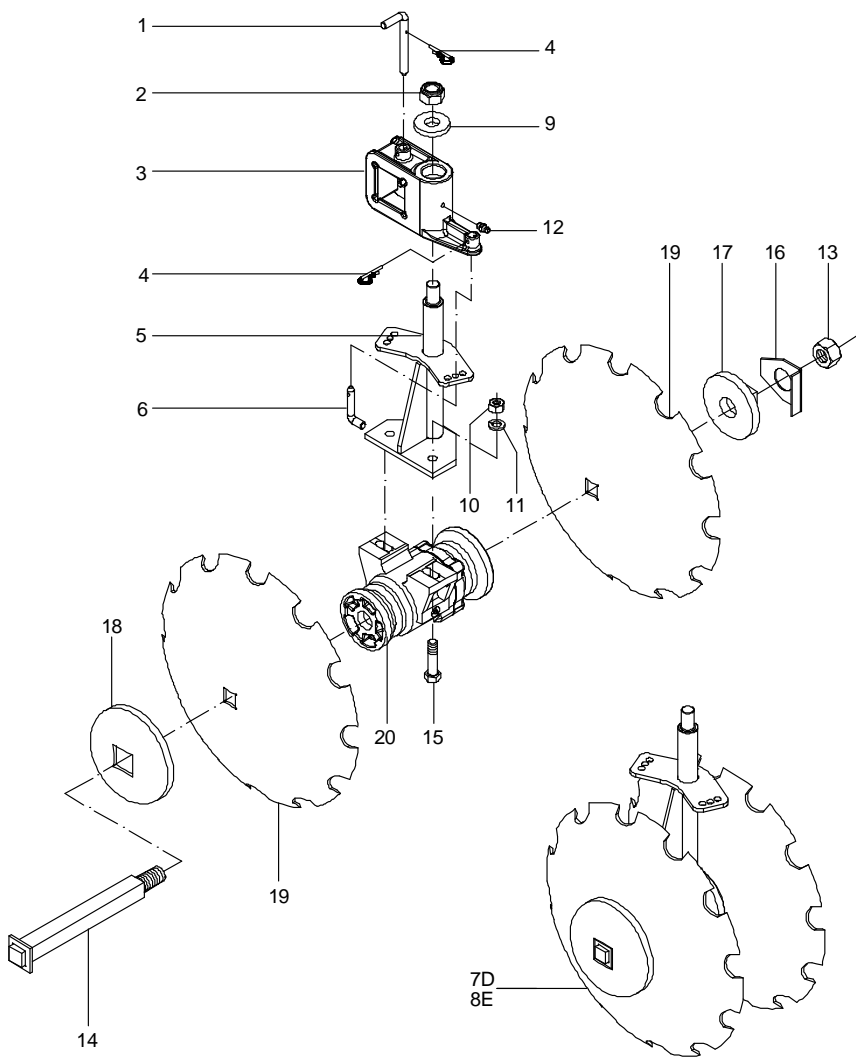
REF	CODIGO	DESCRICAO
1	17.37.318	SUPORTE PANTOGRAFO
2	17.35.370	PINO FIXACAO 1.1/2"X140
3	17.37.195	EIXO DISCO COBRIDOR
4	17.35.754	BRACO INFERIOR PANTOGRAFO
5	17.35.414	EIXO PANTOGRAFO
6	70.17.043	CONTRAPINO 1/4" X 2"
7	17.35.753	BRACO SUPERIOR PANTOGRAFO
8	93.05.005	GRAXEIRA RETA M8X1 DIN71412A
9	17.37.159	SUPORTE GRADE DESTERROADORA
10	17.35.554	PINO FIXACAO 1.1/4"X196
11	17.35.806	CONJ NIVELADOR
12	17.35.715	TUBO NIVELADOR
13	17.35.723	MOLA DE TRACAO D6,50 DI18 LO270
14	17.35.724	HASTE REGULADOR MOLA
15	70.11.356	PORCA SEXT MA16 DIN 934-5 ZN
16	70.04.278	PF SEXT RP MA12X100 DIN931-8.8 ZN
17	70.18.013	ARRUELA LISA 1/2"
18	70.11.355	PORCA SEXT MA12 DIN 934-5 ZN
19	70.19.157	ARRUELA DE PRESSAO B12 DIN127 ZN
20 *	17.35.806	CONJ NIVELADOR
21	17.35.772	BRACO INFERIOR PANTOGRAFO
22	17.35.771	BRACO SUPERIOR PANTOGRAFO

* - OPCIONAL

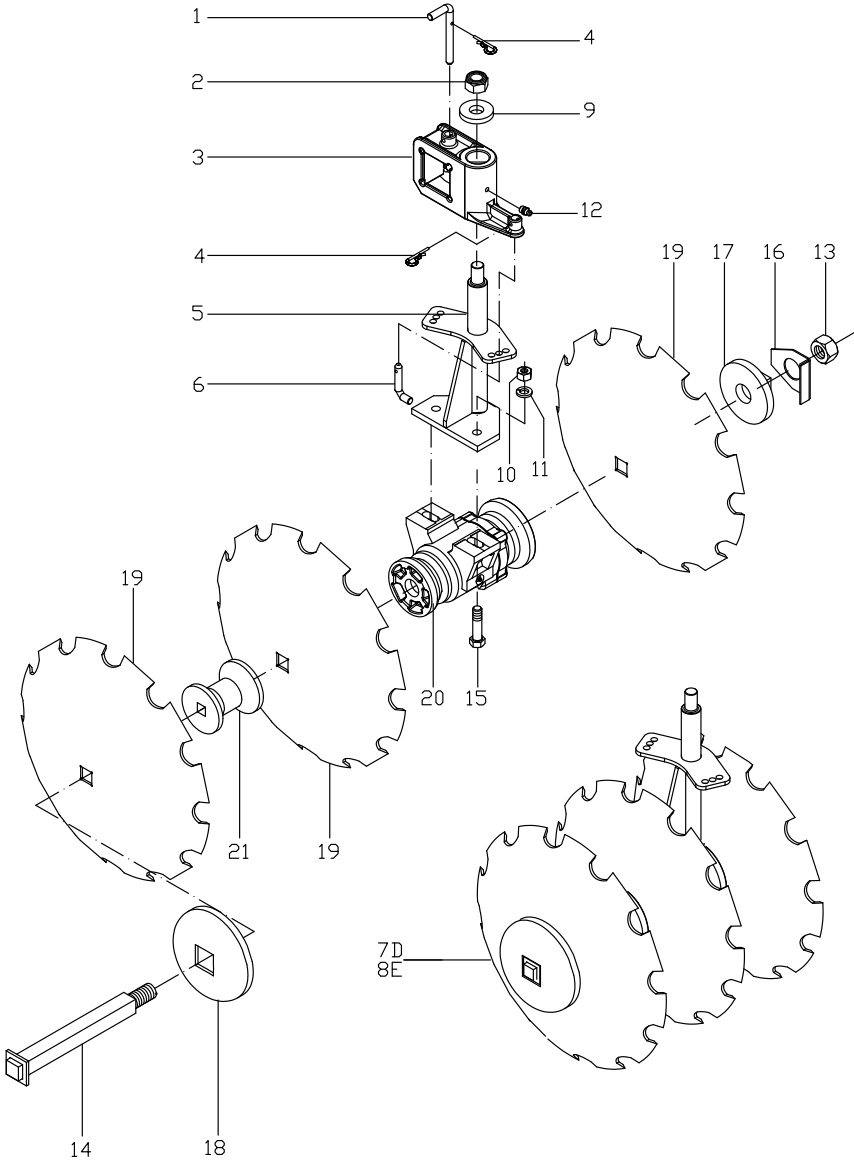


REF	CODIGO	DESCRICAO
1	17.37.318	SUPORTE PANTOGRAFO
2	70.17.057	CONTRAPINO 5/16" X 2"
3	17.35.370	PINO FIXACAO 1.1/2"X140
4	70.17.043	CONTRAPINO 1/4" X 2"
5	17.35.754	BRACO INFERIOR PANTOGRAFO
6	17.35.414	EIXO PANTOGRAFO
7	17.35.753	BRACO SUPERIOR PANTOGRAFO
8	93.05.005	GRAXEIRA RETA M8X1 DIN71412A
9	17.35.546	SUPORTE GRADE DESTORROADORA
10	17.35.554	PINO FIXACAO 1.1/4"X196
11	17.35.541	NIVELADOR
12	17.35.195	BUCHA GUIA
13	17.35.772	BRACO INFERIOR PANTOGRAFO
14	17.35.771	BRACO SUPERIOR PANTOGRAFO
15	17.35.723	MOLA DE TRACAO D6,50 DI18 LO270
16	17.35.724	HASTE REGULADOR MOLA
17	70.04.278	PF SEXT RP MA12X100 DIN931-8.8 ZN
18	17.35.715	TUBO NIVELADOR
19	70.18.013	ARRUELA LISA 1/2"
20	70.11.355	PORCA SEXT MA12 DIN 934-5 ZN
21	70.19.157	ARRUELA DE PRESSAO B12 DIN127 ZN
22	70.11.356	PORCA SEXT MA16 DIN 934-5 ZN
23 *	17.35.806	CONJ NIVELADOR

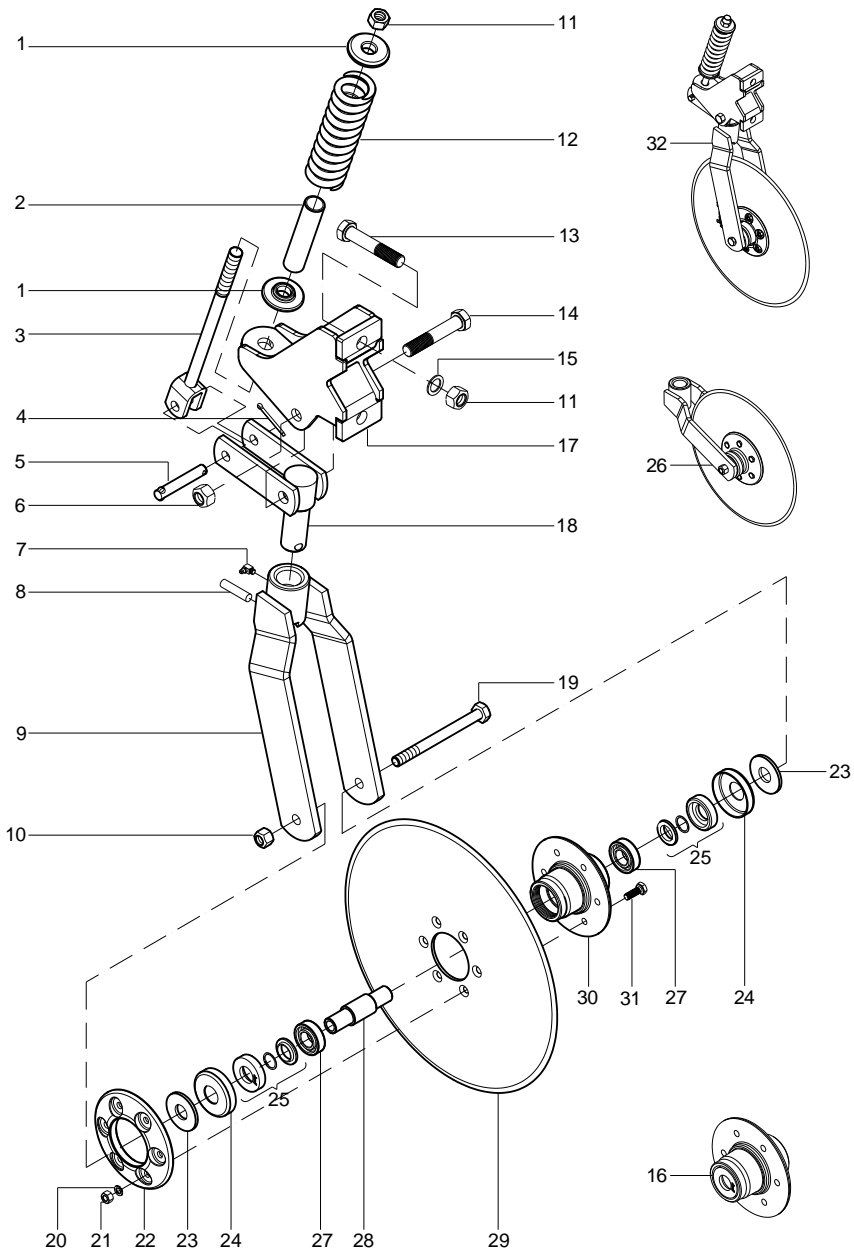
* - OPCIONAL



REF	CODIGO	DESCRICAO
1	17.35.537	PINO DE FIXACAO
2	70.14.041	PORCA INSERTO NYLON MB24 DIN985-6
3	17.35.713	SUPORTE DO MANCAL
4	70.16.010	TRAVA DE ACO 5/32"X69
5	17.35.711	SUPORTE MANCAL
6	17.35.536	PINO TRAVA
7	17.35.580	CONJ DISCO GRADE DIR 18"REC DUPLO
8	17.35.581	CONJ DISCO GRADE ESQ 18"REC DUPLO
9	51.01.474	ARRUELA DE ENCOSTO
10	70.11.356	PORCA SEXT MA16 DIN 934-5 ZN
11	70.19.159	ARRUELA DE PRESSAO B16 DIN127 ZN
12	93.05.005	GRAXEIRA RETA M8X1 DIN71412A
13	70.11.389	PORCA SEXT MB24 DIN934-5 ZN
14	17.35.162	EIXO GRADE DESTERROADORA
15	70.04.718	PF SEXT RT MA16X50 DIN933-8.8 ZN
16	17.35.509	TRAVA
17	17.35.632	ENCOSTO INTERNO DISCO - F1"
18	17.35.633	ENCOSTO EXTERNO DISCO - F1"
19	99.01.025	DISCO CONCAVO RECORTADO 18"
20	17.35.631	CONJ MANCAL ROL OLEO C185/F1"



REF	CODIGO	DESCRICAO
1	17.35.537	PINO DE FIXACAO
2	70.14.041	PORCA INSERTO NYLON MB24 DIN985-6
3	17.35.713	SUPORTE DO MANCAL
4	70.16.010	TRAVA DE ACO 5/32"X69
5	17.35.711	SUPORTE MANCAL
6	17.35.536	PINO TRAVA
7	17.37.243	CONJ DISCO GRADE DIR 18REC TRIPLO
8	17.37.244	CONJ DISCO GRADE ESQ 18REC TRIPLO
9	51.01.474	ARRUELA DE ENCOSTO
10	70.11.356	PORCA SEXT MA16 DIN 934-5 ZN
11	70.19.159	ARRUELA DE PRESSAO B16 DIN127 ZN
12	93.05.005	GRAXEIRA RETA M8X1 DIN71412A
13	70.11.389	PORCA SEXT MB24 DIN 934-5 ZN
14	17.35.643	EIXO GRADE DESTERROADORA
15	70.04.718	PF SEXT RT MA16X50 DIN933-8.8 ZN
16	17.35.509	TRAVA
17	17.35.632	ENCOSTO INTERNO DISCO - F1"
18	17.35.633	ENCOSTO EXTERNO DISCO - F1"
19	99.01.025	DISCO CONCAVO RECORTADO 18"
20	17.35.631	CONJ MANCAL ROL OLEO C185/F1"
21	17.35.703	SEPARADOR DE DISCO C145/F1"



DISCO DE CORTE

REF	CODIGO	DESCRICAO
1	04.27.673	APOIO DA MOLA
2	27.38.068	TUBO LIMITADOR
3	27.27.120	HASTE REGULADORA
4	70.17.026	CONTRAPINO 3/16" X 1"
5	27.25.645	PINO REMANCHADO 5/8"X98
6	70.14.209	PORCA AUTOTRAVANTE MA20 DIN 980-8
7	93.05.005	GRAXEIRA RETA M8X1 DIN71412A
8	70.24.054	PINO RANHURADO 12X80DIN1470-ST45
9	17.37.112	BRACO DISCO DE CORTE
10	70.14.207	PORCA AUTOTRAVANTE MA16 DIN 980-8
11	70.11.357	PORCA SEXT MA18 DIN 934-5 ZN
12	27.38.446	MOLA COMPRESSAO D11,0 DI40,0LO222
13	70.04.315	PF SEXT RP MA18X100 DIN 931-8.8
14	70.04.996	PF SEX RP MA20X110 DIN931-8.8 KTL
15	70.19.160	ARRUELA DE PRESSAO B18 DIN127 ZN
16	27.32.439	CONJ MANCAL DISCO CORTE
17	17.37.109	GARRA FIXACAO DISCO CORTE
18	27.41.366	BRACO DE ARTICULACAO
19	70.04.303	PF SEXT RP MA16X170 DIN 931-8.8
20	70.19.156	ARRUELA DE PRESSAO B10 DIN127 ZN
21	70.11.354	PORCA SEXT MA10 DIN 934-5 ZN
22	04.27.587	FLANGE DE ENCOSTO
23	70.18.019	ARRUELA LISA 1"
24	27.28.286	FIXADOR DO CABECALHO
25	27.31.582	KIT VEDADOR AXIAL 25X52X14
26	17.37.227	CONJ DISCO CORTE 20" LISO
27	73.01.123	ROLAMENTO FIXO ESF 6205
28	27.32.438	BUCHA DO MANCAL
29	70.01.059	PF SEXT RP 1/2WVX3.3/4-G5
30	27.31.639	MANCAL DISCO CORTE 20"
31	70.04.667	PF SEXT RT M10X30 DIN933-8.8 ZN
32	17.37.120	PONTEIRAALADA

ANOTAÇÕES