

CATÁLOGO DE PEÇAS

INTRODUÇÃO

As ilustrações dos desenhos em vistas explodidas mostram a montagem típica dos vários conjuntos e peças componentes. Identificando a peça no nº de referência das vistas explodidas, se identifica também o código, nome da peça e/ou conjunto.

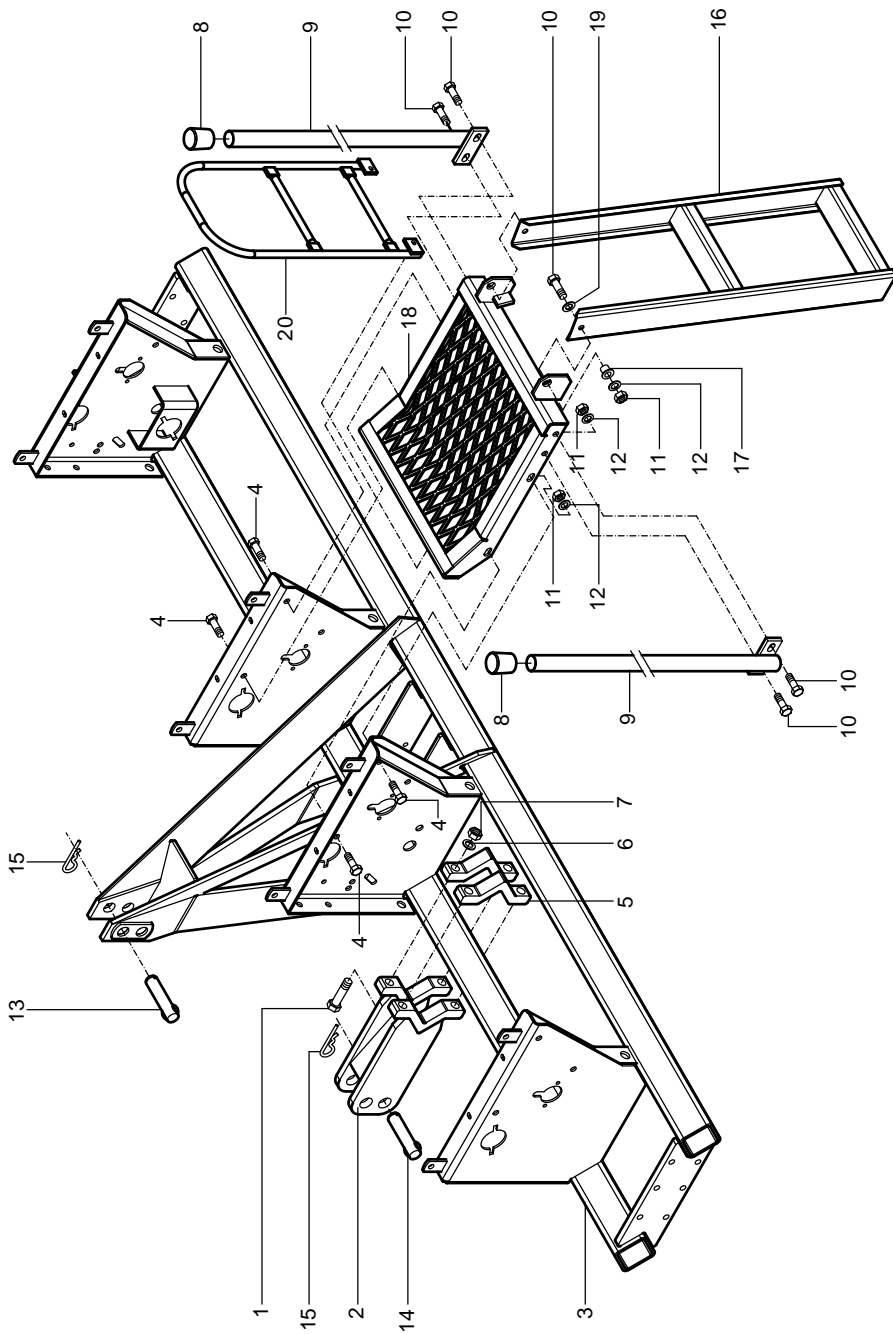
As designações de conjuntos e/ou peças direita e esquerda, entendem-se em relações a máquina vista por trás quando acoplada no trator.

Os pedidos de peças deverão ser enviados ao setor de vendas de peças de reposição da **JUMIL** em impresso padronizado, constando-se a série, modelo e ano de fabricação da máquina, gravados na plaqueta de identificação da mesma.

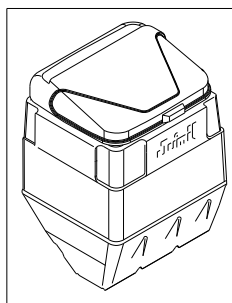
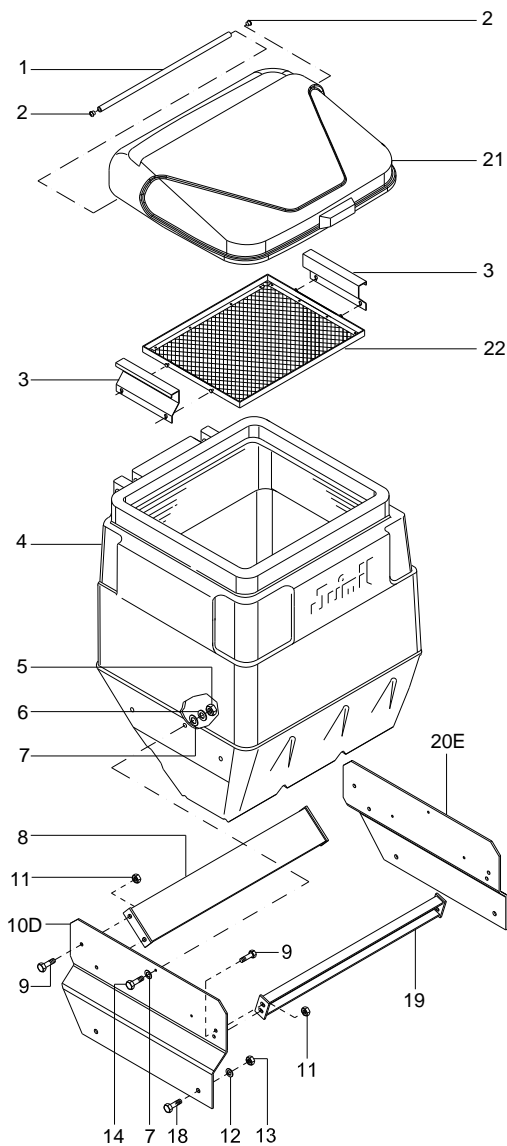
DEVIDO AO CONTÍNUO DESENVOLVIMENTO INDUSTRIAL E TECNOLÓGICO, A **JUMIL** RESERVA-SE NO DIREITO DE EFETUAR MODIFICAÇÕES NO PROJETO DA MÁQUINA, SEM AVISO PRÉVIO.

ÍNDICE

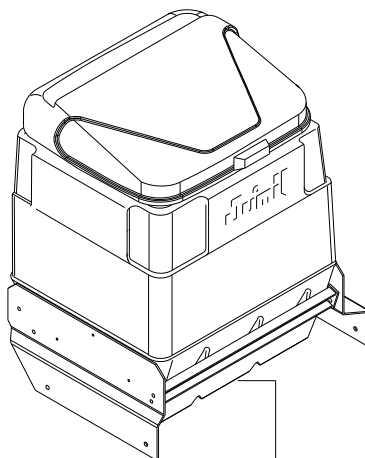
QUADRO	4
DEPOSITO DE FERTILIZANTES 305LTS	6
TRANSMISSAO MECANICA	8
CATRACA ACIONAMENTO TRANS MECANICA	12
CONJ SUPORTE ACIONAMENTO CATRACA	14
TRANSMISSAO HIDRAULICA	16
CONJ HASTE SUBSOLADORA E DESARME	20
SULCADOR ALADO	22
UNID CULTIVO CANA QUEIMADA 05 DISCOS	24
UNID CULTIVO CANA QUEIMADA 08 DISCOS	26
CONJ DISCO GRADE 18" REC DUPLO	28
CONJ DISCO GRADE 18" REC TRIPLO	30
CONJ DISCO COBRIDOR	32
CONJ CULTIVO CANA CRUA	34
CONJ MARCADOR DE SULCO	36
DISCO DE CORTE	38
UNID ADUBACAO BILATERAL DIR/ESQ	40



REF	CODIGO	DESCRICAO
1	70.04.315	PF SEXT RP MA18X100 DIN 931-8.8
2	17.37.151	ENGATE INFERIOR
3	17.37.208	QUADRO 2L
4	70.04.436	PF SEXT RT MA12X30 DIN 933-5.6 ZN
5	04.32.050	BRACADEIRA
6	70.19.160	ARRUELA DE PRESSAO B18 DIN127 ZN
7	70.11.357	PORCA SEXT MA18 DIN 934-5 ZN
8	90.01.057	TAPO F32XA35
9	17.37.283	CORRIMAO
10	70.04.437	PF SEXT RT MA12X35 DIN 933-5.6 ZN
11	70.11.355	PORCA SEXT MA12 DIN 934-5 ZN
12	70.19.157	ARRUELA DE PRESSAO B12 DIN127 ZN
13	50.01.038	PINO DE ENGATE
14	17.36.110	PINO REMANCHADO 1.1/8"X140
15	70.16.026	TRAVA DE ACO 3/16"X94
16	27.41.150	ESCADA ARTICULAVEL
17	27.41.220	EIXO RODA DE TRANSPORTE 8L
18	17.37212	PLATAFORMA
19	70.18.013	ARRUELA LISA 1/2"
20	17.35.601	CORRIMAO



15



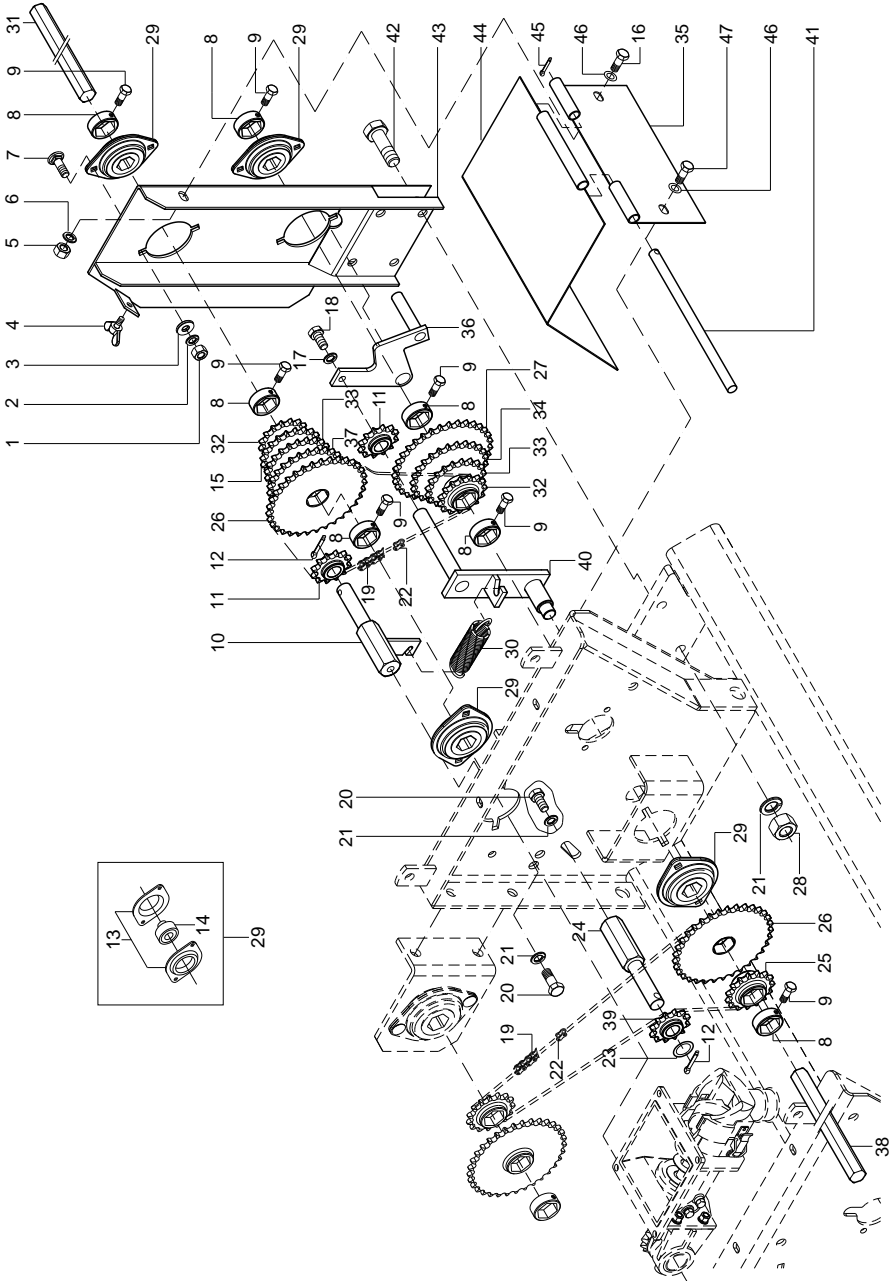
17D
16E

DEPOSITO DE FERTILIZANTES 305LTS

REF	CODIGO	DESCRICAO
1	27.30.943	EIXO DA DOBRADICA
2	90.01.055	TAPO 10X25
3	27.30.933	SUORTE DA PENEIRA
4	17.33.052	CONJ DEPOSITO FERTILIZANTE PA305L
5	70.11.411	PORCA SEXT INOX MA6 DIN934-A2
6	70.19.183	ARRUELA PRESSAO INOX B6 DIN127-A2
7	70.18.296	ARRUELA LISA INOX 6,40 DIN9021-A2
8	17.32.990	TRAVESSA TRASEIRA
9	70.04.640	PF SEXT RT MA8X25 DIN 933-8.8 ZN
10	17.32.903	LATERAL DIREITA
11	70.14.013	PORCA INSERTO NYLON MA8 DIN985-6
12	70.19.157	ARRUELA DE PRESSAO B12 DIN127 ZN
13	70.11.355	PORCA SEXT MA12 DIN 934-5 ZN
14	70.34.196	PF SEXT RT INOX MA6X25 DIN933-A2
15	17.33.051	CONJ DEPOSITO FERTILIZANTE PA305L
16	17.33.023	CONJ ESQ DEPOSITO FERT ALTO
17	17.33.022	CONJ DIR DEPOSITO FERT ALTO
18	70.04.436	PF SEXT RT MA12X30 DIN 933-5.6 ZN
19	17.32.992	TRAVESSA DIANTEIRA
20	17.32.905	LATERAL ESQUERDA
21	27.30.044	TAMPA DEPOSITO 305L
22	27.30.926	QUADRO PENEIRA MENOR

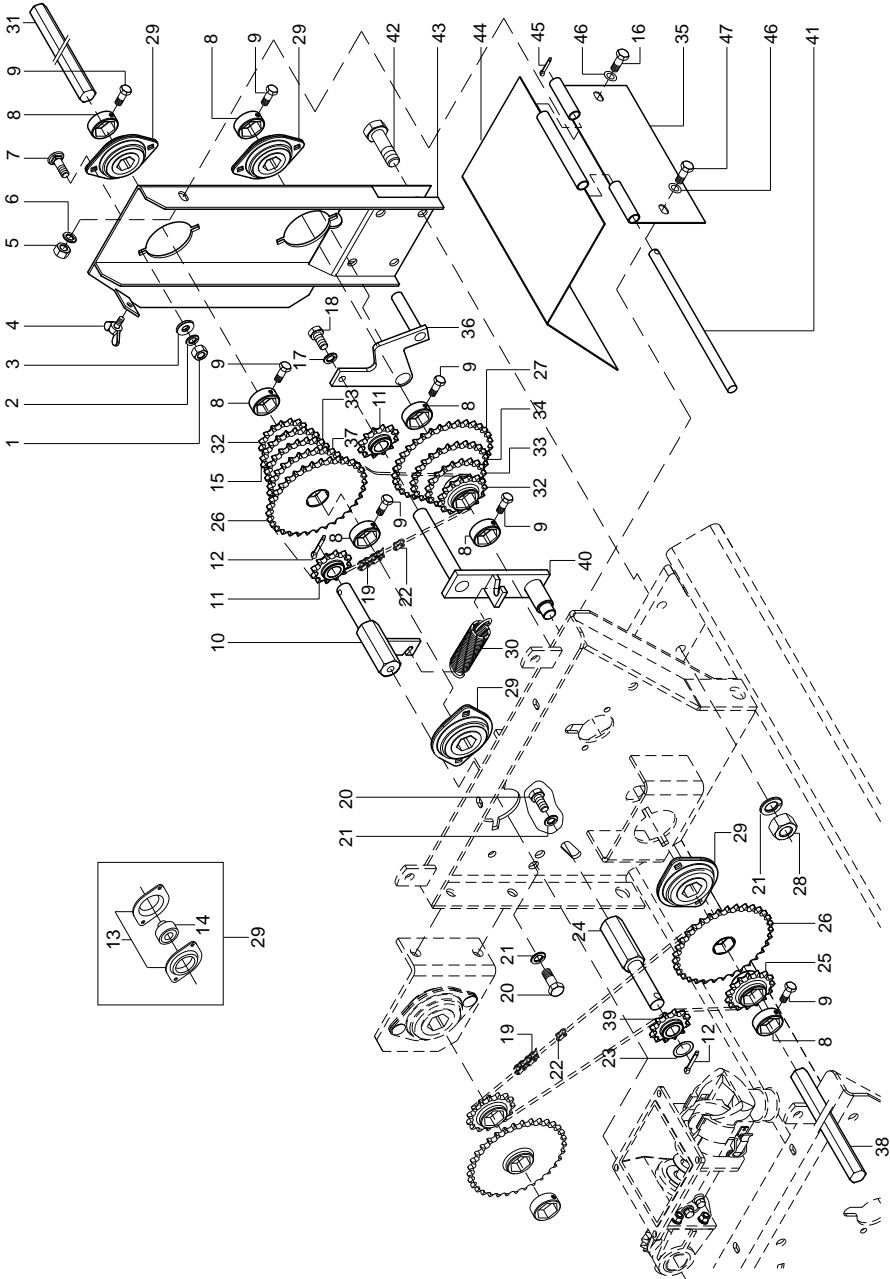
D - DIREITO

E - ESQUERDO

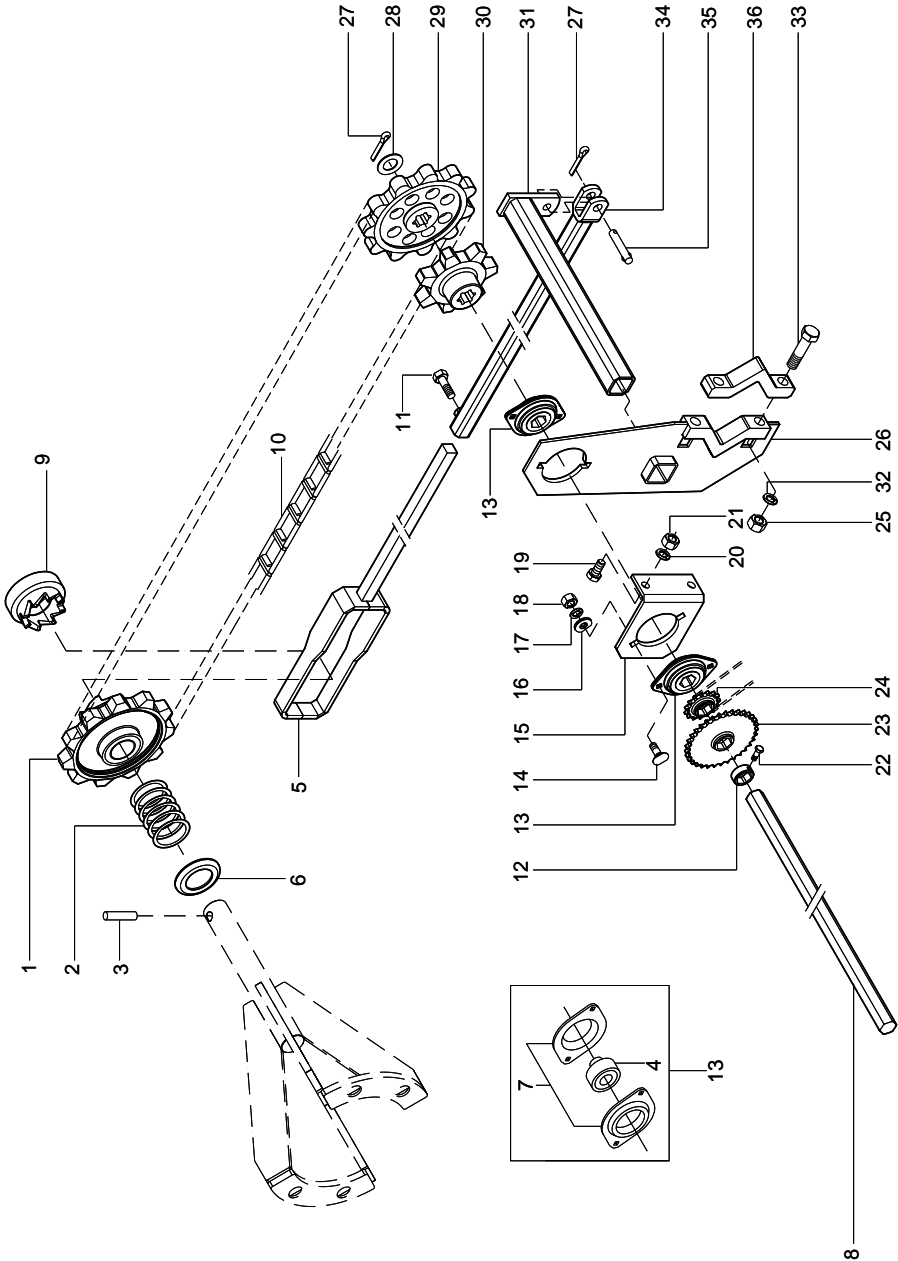


TRANSMISSÃO MECÂNICA

REF	CODIGO	DESCRICAO
1	70.11.353	PORCA SEXT MA8 DIN 934-5 ZN
2	70.19.155	ARRUELA DE PRESSAO B8 DIN127 ZN
3	70.18.004	ARRUELA LISA 5/16"
4	27.29.274	PARAF BORBOLETA M8X16
5	70.11.352	PORCA SEXT MA6 DIN 934-5 ZN
6	70.19.153	ARRUELA DE PRESSAO B6 DIN127 ZN
7	70.07.535	PF FRANCES MA8X25 DIN 603-4.6 ZN
8	27.27.135	CONJ SUPORTE DISTR ADUBO JM2560PD
9	70.04.636	PF SEXT RT MA8X16 DIN933-8.8 ZN
10	17.37.278	EIXO ESTICADOR
11	17.37.348	ENGRENAGEM Z17 DO ESTICADOR
12	70.17.026	CONTRAPINO 3/16" X 1"
13	75.02.021	PAR MANCAL FLANGETE OVALADO 52MST
14	76.01.011	ROL ESF AUTOCOMPENSADOR FS-11/16
15	17.32.151	ENGRENAGEM Z-19
16	70.04.355	PF SEXT RT MA6X16 DIN 933-5.6 ZN
17	70.19.156	ARRUELA DE PRESSAO B10 DIN127 ZN
18	70.04.406	PF SEXT RT MA10X25 DIN 933-5.6 ZN
19	83.01.055	CORRENTE ROLOS ABNT 08AX79 ELOS
20	70.04.693	PF SEXT RT MA12X25 DIN933-8.8 ZN
21	70.19.157	ARRUELA DE PRESSAO B12 DIN127 ZN
22	83.04.002	EMENDA TIPO 26 ABNT 08A-1
24	17.37.206	PINO FIXACAO
23	70.18.005	ARRUELA LISA 1/4"
25	17.32.146	ENGRENAGEM Z-15
26	17.32.163	ENGRENAGEM Z-30
27	17.37.349	ENGRENAGEM Z-15 DO ESTICADOR
28	70.11.355	PORCA SEXT MA12 DIN 934-5 ZN
29	75.01.070	CONJ MANCAL C/ ROL AUTOCOMP 11/16
30	27.04.112	MOLA DO ESTICADOR
31	27.38.309	EIXO SEXTAVADO 11/16"X2550
32	17.32.149	ENGRENAGEM Z-17
33	17.32.155	ENGRENAGEM Z-23
34	17.32.157	ENGRENAGEM Z-25
35	17.37.185	TAMPA
36	17.37.277	ESTICADOR LATERAL DIR
37	17.32.159	ENGRENAGEM Z-27
38	32.24.449	EIXO SEXTAVADO 11/16"X400
39	17.32.143	ENGRENAGEM Z-12
40	17.37.279	ESTICADOR LATERAL ESQ
41	17.37.284	EIXO TAMPA TRANSMISSAO



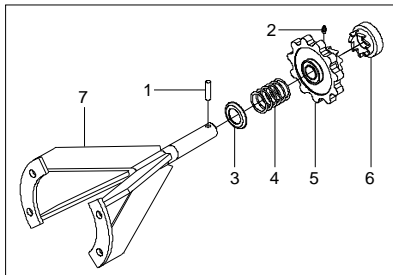
REF	CODIGO	DESCRICAO
42	70.04.698	PF SEXT RT MA12X45 DIN933-8.8
43	17.37.183	SUPORTE TRANSMISSAO
44	17.37.186	TAMPA CAIXA TRANSMISSAO
45	70.17.004	CONTRAPINO 1/8" X 5/8"



CATRACA ACIONAMENTO TRANS MECANICA

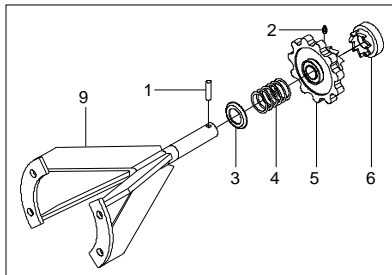
REF	CODIGO	DESCRICAO
1	17.35.437	ENGRENAGEM ENGATE Z11
2	17.35.439	MOLA COMPRESSAO D5,0 D55 LO106
3	17.35.440	PINO BATENTE
4	76.01.012	ROL ESF AUTOCOMPENSADOR FS-1.1/16
5	17.35.427	BRACO ESPACADOR
6	17.35.438	APOIO DA MOLA
7	75.02.023	PAR MANCAL FLANGETE OVALADO 72MST
8	17.35.191	EIXO SEXT 1.1/16X598
9	17.35.433	BUCHADESARME CATRACA
10	17.35.807	CORRENTE MALHAS FUND N.57X68 ELOS
11	70.04.695	PF SEXT RT MA12X30 DIN933-8.8
12	27.28.235	ANEL DE FIXACAO
13	75.01.071	CONJ MANCAL C/ ROL AUTOCOM 1.1/16
14	70.07.555	PF FRANCES MA10X30 DIN 603-4.6 ZN
15	17.37.177	SUPORTE MANCAL FLANGETE
16	70.18.007	ARRUELA LISA 3/8"
17	70.19.156	ARRUELA DE PRESSAO B10 DIN127 ZN
18	70.11.354	PORCA SEXT MA10 DIN 934-5 ZN
19	70.04.693	PF SEXT RT MA12X25 DIN933-8.8 ZN
20	70.19.157	ARRUELA DE PRESSAO B12 DIN127 ZN
21	70.11.355	PORCA SEXT MA12 DIN 934-5 ZN
22	70.04.665	PF SEXT RT MA10X25 DIN 933-8.8
23	27.30.312	ENGRENAGEM Z-30
24	27.30.300	ENGRENAGEM Z-15
25	70.11.356	PORCA SEXT MA16 DIN 934-5 ZN
26	17.37.117	SUPORTE EIXO TRANSMISSAO
27	70.17.026	CONTRAPINO 3/16" X 1"
28	27.30.499	ARRUELA LISA 3/16" X 45 X 32
29	04.17.082	ENGRENAGEM TRANSMISSAO Z-11
30	04.17.081	ENGRENAGEM Z-7
31	17.37.264	REGULADOR DESARME
32	70.19.159	ARRUELA DE PRESSAO B16 DIN127 ZN
33	70.04.296	PF SEXT RP MA16X100 DIN931-8.8 ZN
34	17.35.431	ALAVANCA DESARME
35	27.04.323	PINO MAIOR DO ESTABILIZADOR
36	04.32.050	BRACADEIRA

VALTRA 1280/1580 / NEW HOL 8630



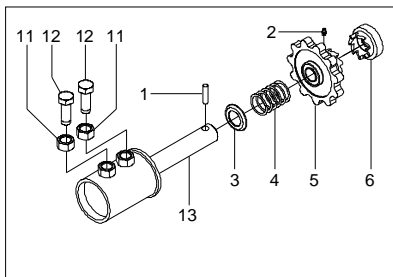
8

MASSEY FERGUNSON 650/660



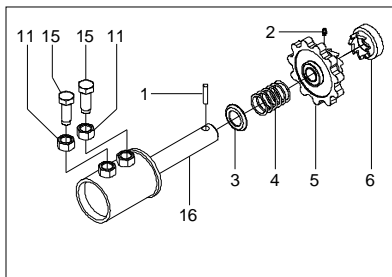
10

NEW HOL TM 135/150



14

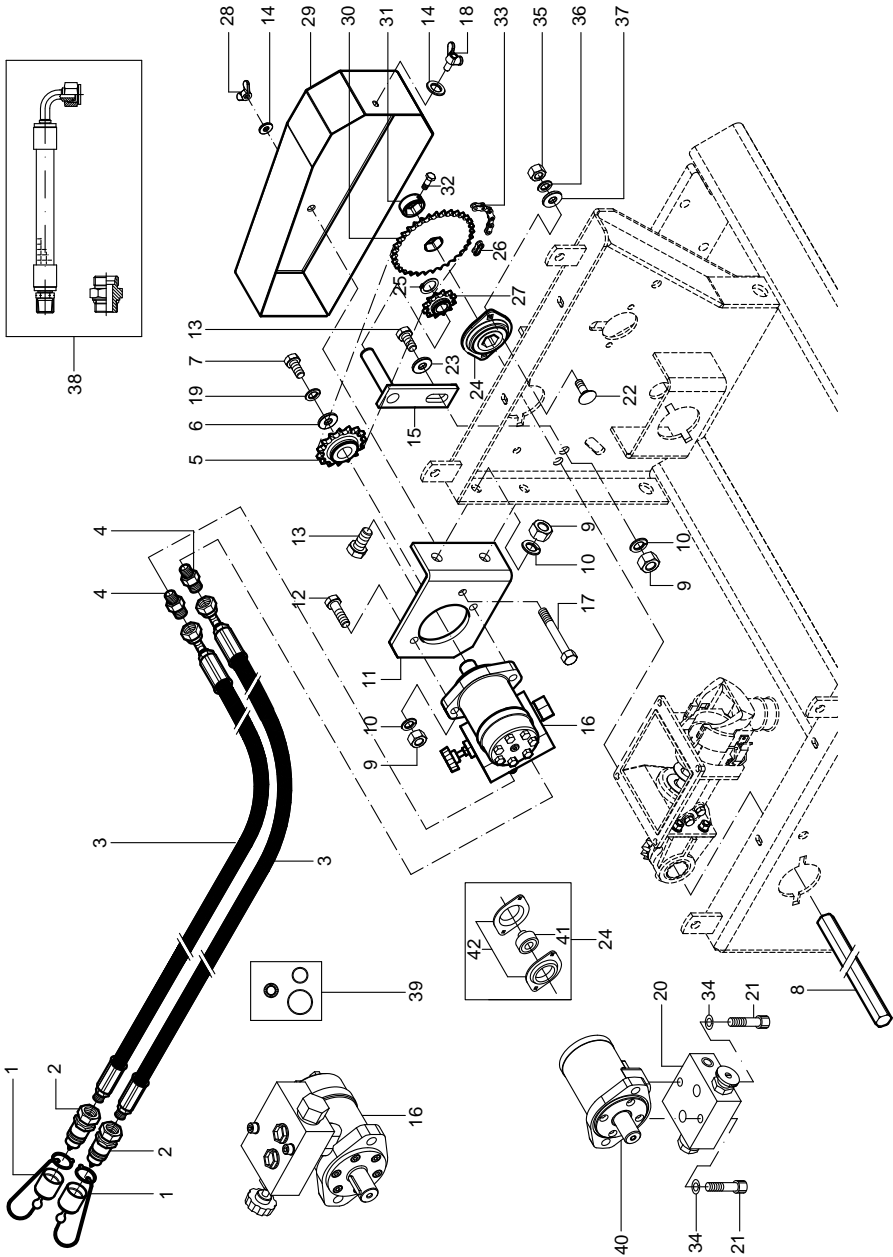
JOHN DEERE 6600/6605



17

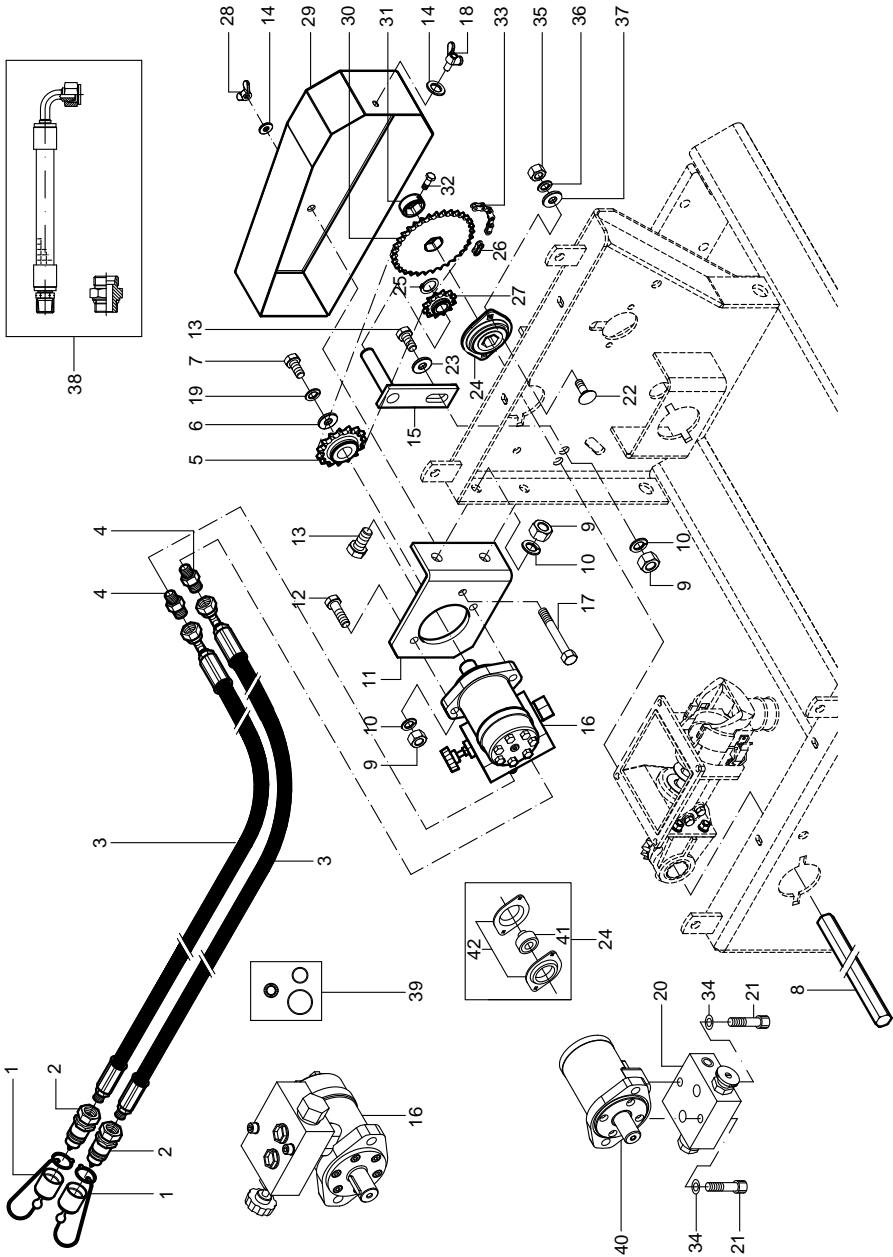
CONJ SUPORTE ACIONAMENTO CATRACA

REF	CODIGO	DESCRICAO
1	17.35.440	PINO BATENTE
2	93.05.005	GRAXEIRA RETA M8X1 DIN71412A
3	17.35.438	APOIO DA MOLA
4	17.35.439	MOLA COMPRESSAO D5,0 D55 LO106
5	17.35.437	ENGRENAGEM ENGATE Z11
6	17.35.433	BUCHA DESARME CATRACA
7	17.35.423	SUP CATRACA VALTRA 1280/1580
8	17.35.436	CONJ CATRACA VALTRA 1280/1580
9	17.35.796	SUPORTE CATRACA MF 650/660
10	17.35.795	CONJ CATRACA MF 650/660
11	70.11.360	PORCA SEXT MA24 DIN 934-5 ZN
12	17.35.743	PARAFUSO SUP CATRACA NEW HOLLAND
13	17.35.741	SUPORTE CATRACA NEW HOL TM135/150
14	17.35.742	CONJ CATRACA NEW HOL TM135/150
15	17.35.736	PARAFUSO SUP CATRACA JOHN DEERE
16	17.35.730	SUP CATRACA JOHN DEERE 6600/6605
17	17.35.735	CONJ CATRACA JOHN DEERE 6600/6605

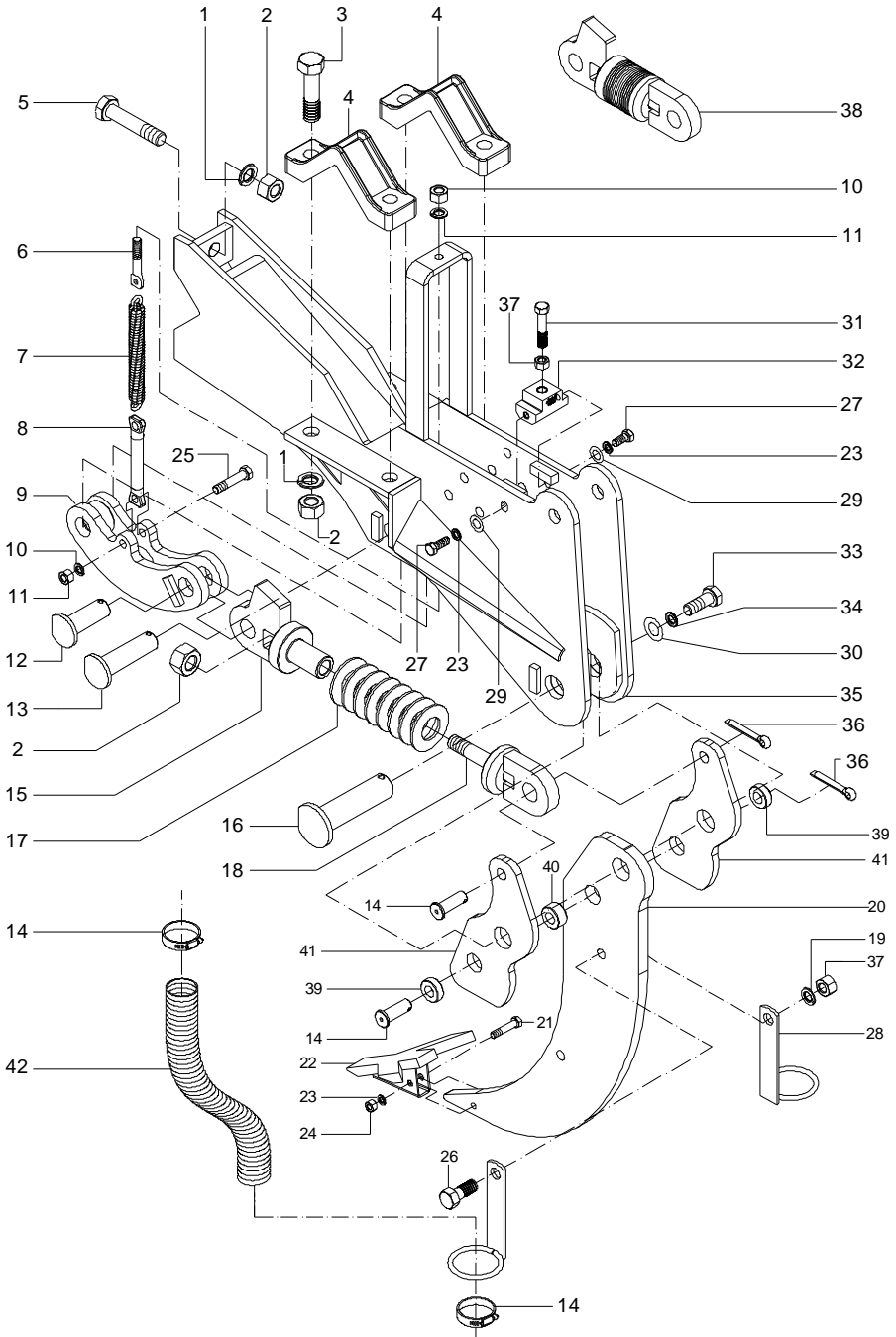


TRANSMISSÃO HIDRAULICA

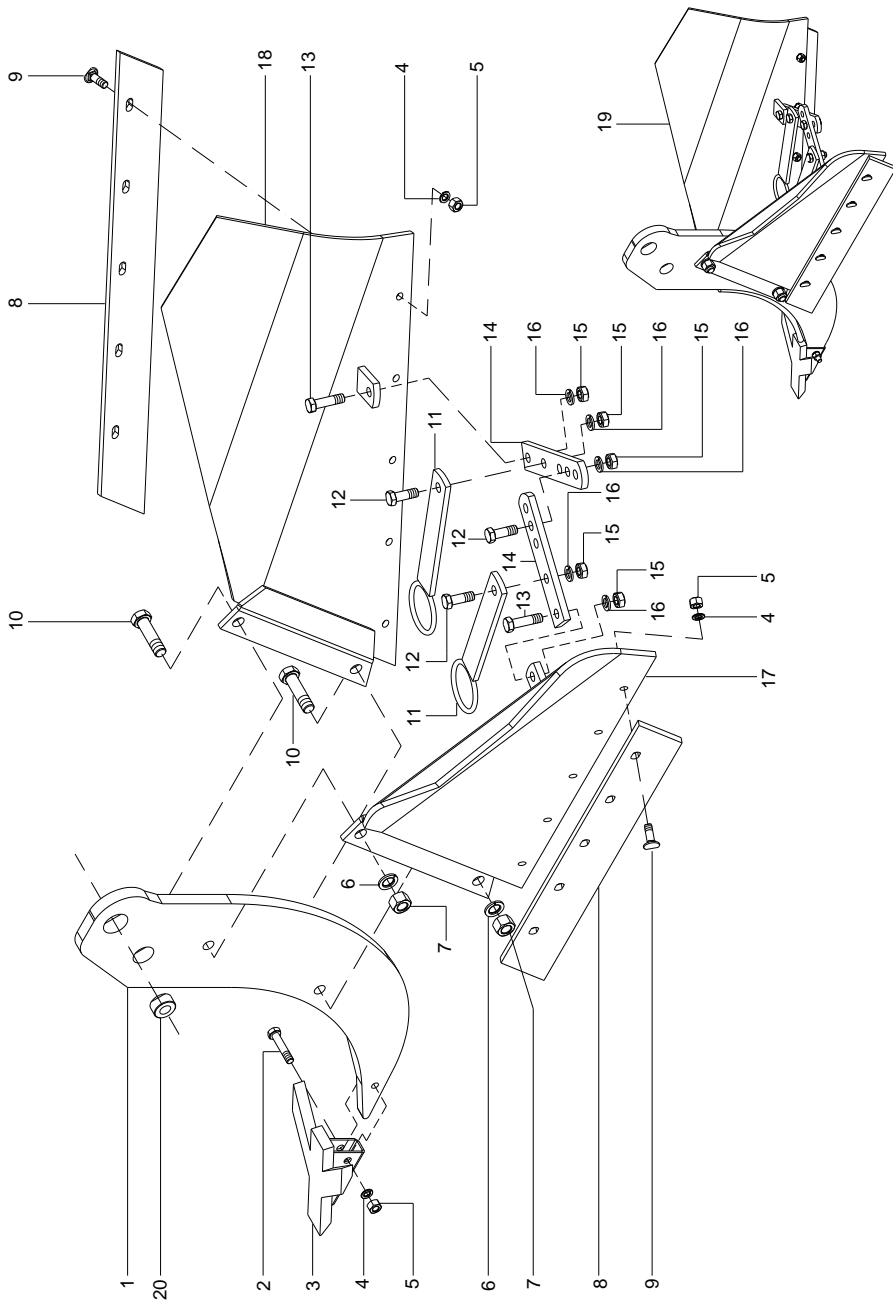
REF	CODIGO	DESCRICAO
1	92.02.102	PROTETOR FEMEA BIT-8
2	92.02.005	ENGATE RAPIDO MACHO 1/2NPT X 30
3	92.12.004	FH DKO M16XM1/4XM16X3100
4	92.05.160	UNIAO MACHO 12LX7/8"UNF+O ST
5	17.37.333	ENGRENAGEM Z17
6	17.35.605	ARRUELA LISA
7	70.01.100	PF SEXT RT 1/4UNCX1-G5
8	27.30.377	EIXO SEXTAVADO 11/16"X2373
9	70.11.355	PORCA SEXT MA12 DIN 934-5 ZN
10	70.19.157	ARRUELA DE PRESSAO B12 DIN127 ZN
11	17.37.177	SUPORE MANCAL FLANGETE
12	70.04.697	PF SEXT RT MA12X40 DIN933-8.8
13	70.04.693	PF SEXT RT MA12X25 DIN933-8.8 ZN
14	70.18.004	ARRUELA LISA 5/16"
15	27.30.488	REGULADOR DO ESTICADOR
16	17.35.752	CONJ MOTOR C/ VALVULA REG VAZAO
17	70.04.017	PF SEXT RP MA8X90 DIN931-5.6
18	27.29.274	PARAF BORBOLETA M8X16
19	70.19.002	ARRUELA PRESSAO 1/4-LEVE
20	92.01.032	VALVULA REGULADORA DE VAZAO
21	70.05.426	PF ALLEN CC RP 5/16UNCX2.1/4-G8.2
22	70.07.535	PF FRANCES MA8X25 DIN 603-4.6 ZN
23	70.18.013	ARRUELA LISA 1/2"
24	75.01.070	CONJ MANCAL C/ ROL AUTOCOMP 11/16
25	71.03.017	ANEL RETENCAO 19X1,20-DIN 471
26	83.04.002	EMENDA TIPO 26 ABNT 08A-1
27	17.32.143	ENGRENAGEM Z-12
28	70.11.514	PORCA BORBOLETA ESTAMPADA MA8
29	17.37.334	CAPACORRENTE DIREITA
30	17.32.165	ENGRENAGEM Z-33
31	27.25.135	BUCHA DE FIXACAO
32	70.04.636	PF SEXT RT MA8X16 DIN933-8.8 ZN
33	83.01.054	CORRENTE ROLOS ABNT 08AX61 ELOS
34	70.19.003	ARRUELA PRESSAO 5/16-LEVE
35	70.11.353	PORCA SEXT MA8 DIN 934-5 ZN
36	70.19.155	ARRUELA DE PRESSAO B8 DIN127 ZN
37	70.18.004	ARRUELA LISA 5/16"
38	92.11.039	KIT FH DKO ACION HIDR JM3520SH
39	92.03.008	JOGO VEDACAO MOTOR VERION 100 CM3
40	92.03.006	MOTOR HIDRAULICO ORBITAL 100CM3
41	76.01.011	ROL ESF AUTOCOMPENSADOR FS-11/16



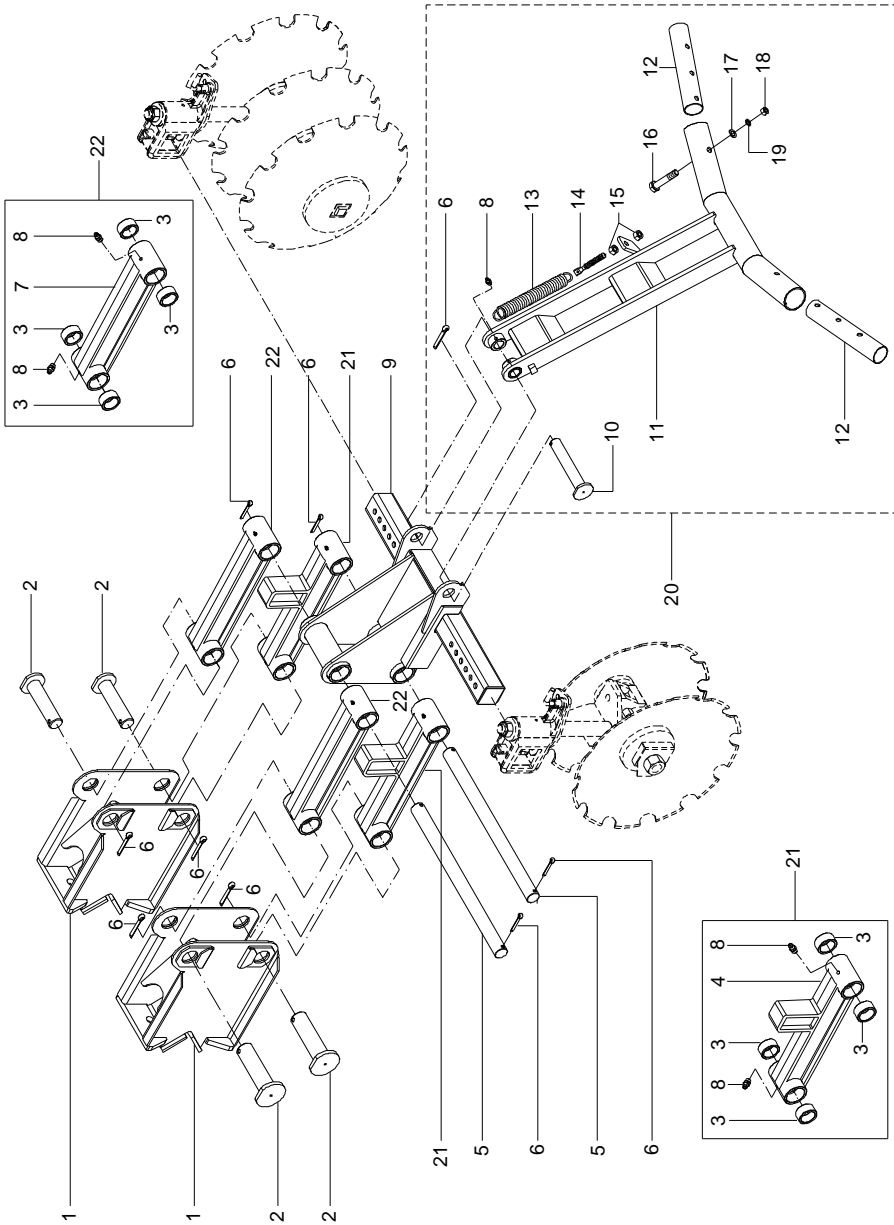
REF	CODIGO	DESCRICAO
42	75.02.021	PAR MANCAL FLANGETE OVALADO 52MST



REF	CODIGO	DESCRICAO
1	70.19.160	ARRUELA DE PRESSAO B18 DIN127 ZN
2	70.11.357	PORCA SEXT MA18 DIN 934-5 ZN
3	70.04.317	PF SEXT RP MA18X120 DIN 931-8.8
4	04.32.050	BRACADEIRA
5	70.04.315	PF SEXT RP MA18X100 DIN 931-8.8
6	17.32.365	PARAFUSO REGULADOR
7	17.37.376	MOLA DESARME AUTOMATICO
8	17.37.377	HASTE FIXADOR DA MOLA
9	17.37.365	DESARME
10	70.19.155	ARRUELA DE PRESSAO B8 DIN127 ZN
11	70.11.353	PORCA SEXT MA8 DIN 934-5 ZN
12	17.37.235	PINO FIXACAO
13	17.37.236	PINO FIXACAO 1"X106
14	71.06.059	ABRACADEIRA ROSCA S/FIM 51-64
15	17.37.373	SUPORTE MOLA PRATO
16	17.37.238	EIXO ARTICULACAO
17	71.05.017	MOLA PRATO A31 DIN2093
18	17.37.368	SUPORTE MOLA PRATO
19	70.19.159	ARRUELA DE PRESSAO B16 DIN127 ZN
20	17.37.170	HASTE SUBSOLADORA SIMPLES
21	70.04.251	PF SEXT RP MA10X50 DIN931-8.8
22	17.37.122	PONTEIRA ALADA
23	70.19.156	ARRUELA DE PRESSAO B10 DIN127 ZN
24	70.11.354	PORCA SEXT MA10 DIN 934-5 ZN
25	70.04.238	PF SEXT RP MA8X55 DIN931-8.8
26	70.04.466	PF SEXT RT MA16X50 DIN 933-5.6
27	70.04.406	PF SEXT RT MA10X25 DIN 933-5.6 ZN
28	17.37.270	SUPORTE MANGUEIRA HASTE SULCADORA
29	70.18.004	ARRUELA LISA 5/16"
30	27.29.724	ARRUELA DE ENCOSTO
31	70.04.719	PF SEXT RT MA16X60 DIN 933-8.8
32	17.37.387	REGULADOR DESARME
33	70.04.695	PF SEXT RT MA12X30 DIN933-8.8
34	70.19.157	ARRUELA DE PRESSAO B12 DIN127 ZN
35	17.37.137	SUPORTE FERRAMENTAS
36	70.17.057	CONTRAPINO 5/16" X 2"
37	70.11.356	PORCA SEXT MA16 DIN 934-5 ZN
38	17.37.372	DESARME AUTOMATICO
39	17.37.403	BUCHA DE FIXACAO
40	17.37.404	BUCHA CORTA PINO
41	17.37.204	CHAPA DE ATRITO
42	17.32.218	CONDUTOR DO ADUBO 2"X1000

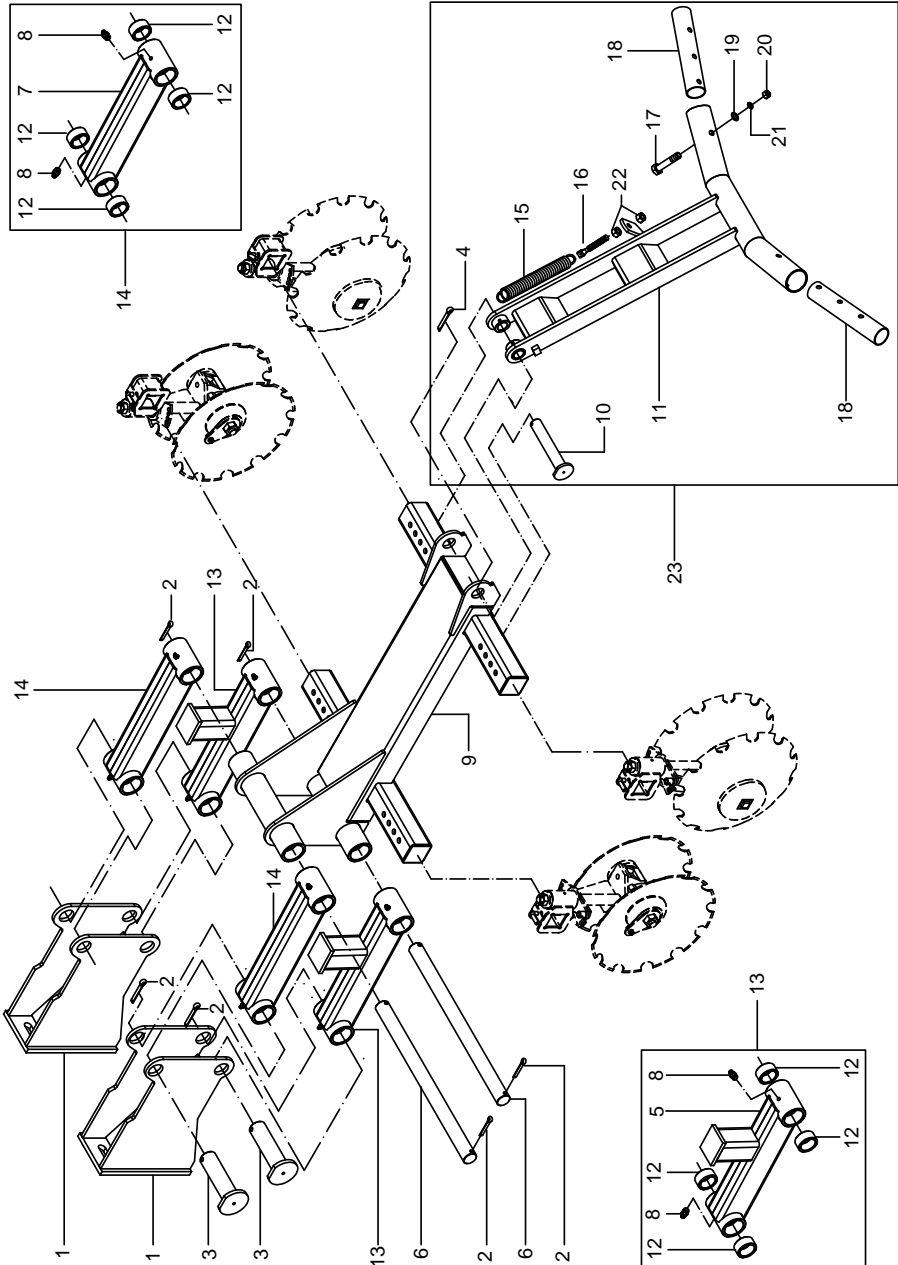


REF	CODIGO	DESCRICAO
1	17.37.118	BRACO HASTE SUBSOLADORA
2	70.04.251	PF SEXT RP MA10X50 DIN931-8.8
3	17.37.122	PONTEIRA ALADA
4	70.19.156	ARRUELA DE PRESSAO B10 DIN127 ZN
5	70.11.354	PORCA SEXT MA10 DIN 934-5 ZN
6	70.19.159	ARRUELA DE PRESSAO B16 DIN127 ZN
7	70.11.354	PORCA SEXT MA10 DIN 934-5 ZN
8	17.37.128	CHAPA DE DESGASTE
9	70.07.555	PF FRANCES MA10X30 DIN 603-4.6 ZN
10	70.04.719	PF SEXT RT MA16X60 DIN 933-8.8
11	17.37.281	SUPORTE MANGUEIRA SANFONADA
12	70.04.696	PF SEXT RT MA12X35 DIN 933-8.8
13	70.04.698	PF SEXT RT MA12X45 DIN933-8.8
14	17.37.140	CHAPA REGULADORA
15	70.11.355	PORCA SEXT MA12 DIN 934-5 ZN
16	70.19.157	ARRUELA DE PRESSAO B12 DIN127 ZN
17	17.37.126	LAMINA SULCADORA ESQUERDA
18	17.37.127	LAMINA SULCADORA DIREITA
19	17.37.129	CONJ HASTE SULCADORA ALADA
20	17.37.404	BUCHA CORTA PINO



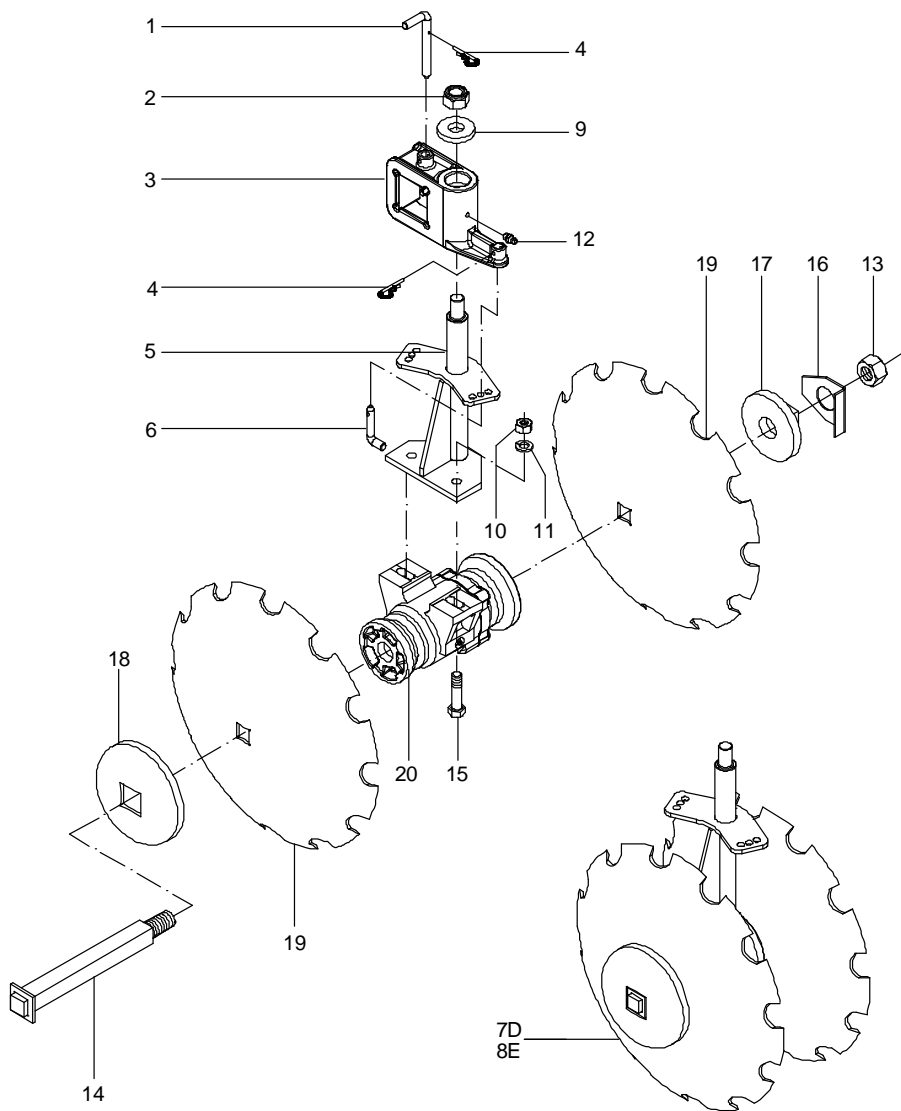
REF	CODIGO	DESCRICAO
1	17.37.318	SUPORE PANTOGRAFO
2	17.35.370	PINO FIXACAO 1.1/2"X140
3	17.37.195	EIXO DISCO COBRIDOR
4	17.35.754	BRACO INFERIOR PANTOGRAFO
5	17.35.414	EIXO PANTOGRAFO
6	70.17.043	CONTRAPINO 1/4" X 2"
7	17.35.753	BRACO SUPERIOR PANTOGRAFO
8	93.05.005	GRAXEIRA RETAM8X1 DIN71412A
9	17.37.159	SUPORE GRADE DESTERROADORA
10	17.35.554	PINO FIXACAO 1.1/4"X196
11	17.35.806	CONJ NIVELADOR
12	17.35.715	TUBO NIVELADOR
13	17.35.723	MOLA DE TRACAO D6,50 D118 LO270
14	17.35.724	HASTE REGULADOR MOLA
15	70.11.356	PORCA SEXT MA16 DIN 934-5 ZN
16	70.04.278	PF SEXT RP MA12X100 DIN931-8.8 ZN
17	70.18.013	ARRUELA LISA 1/2"
18	70.11.355	PORCA SEXT MA12 DIN 934-5 ZN
19	70.19.157	ARRUELA DE PRESSAO B12 DIN127 ZN
20 *	17.35.806	CONJ NIVELADOR
21	17.35.772	BRACO INFERIOR PANTOGRAFO
22	17.35.771	BRACO SUPERIOR PANTOGRAFO

* - OPCIONAL

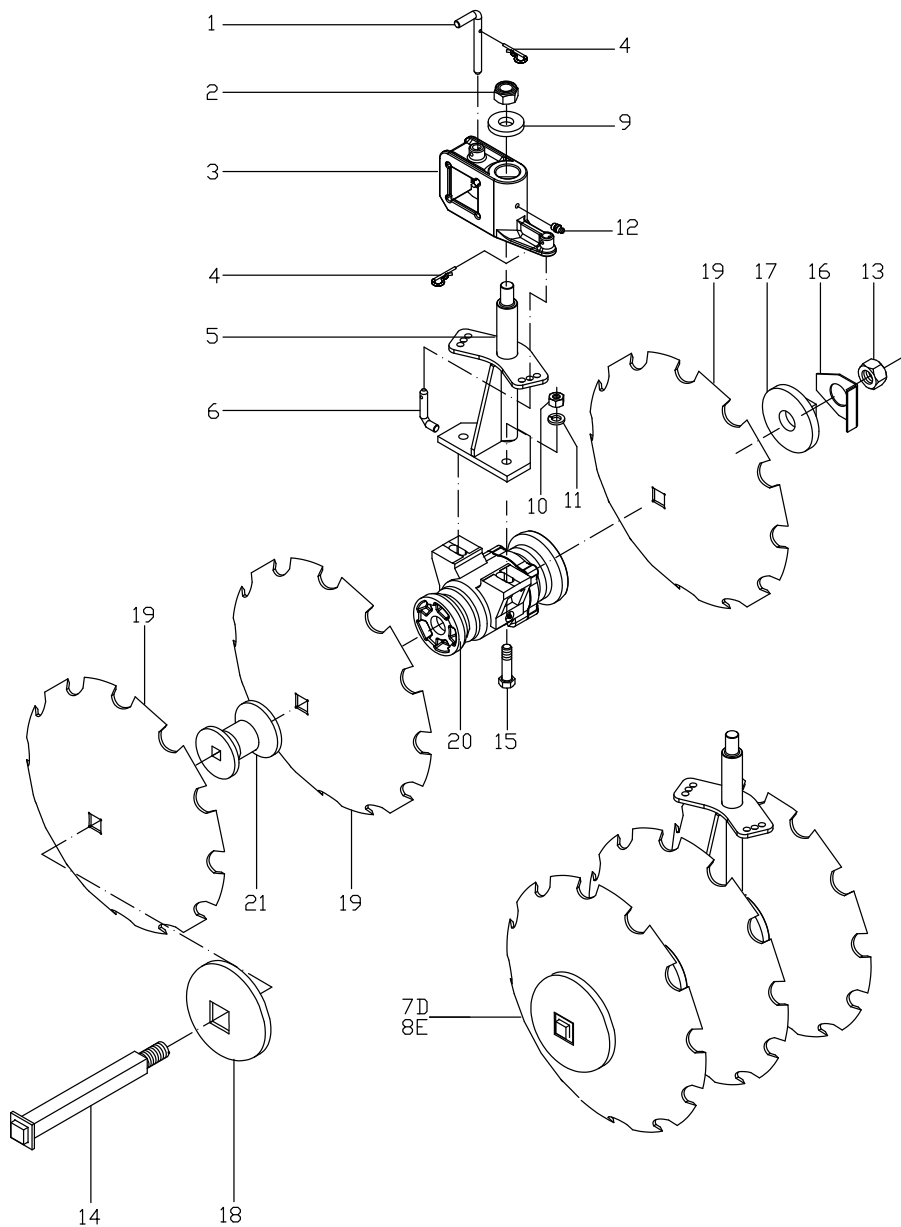


REF	CODIGO	DESCRICAO
1	17.37.318	SUORTE PANTOGRAFO
2	70.17.057	CONTRAPINO 5/16" X 2"
3	17.35.370	PINO FIXACAO 1.1/2"X140
4	70.17.043	CONTRAPINO 1/4" X 2"
5	17.35.754	BRACO INFERIOR PANTOGRAFO
6	17.35.414	EIXO PANTOGRAFO
7	17.35.753	BRACO SUPERIOR PANTOGRAFO
8	93.05.005	GRAXEIRA RETAM8X1 DIN71412A
9	17.35.546	SUORTE GRADE DESTORROADORA
10	17.35.554	PINO FIXACAO 1.1/4"X196
11	17.35.541	NIVELADOR
12	17.35.195	BUCHA GUIA
13	17.35.772	BRACO INFERIOR PANTOGRAFO
14	17.35.771	BRACO SUPERIOR PANTOGRAFO
15	17.35.723	MOLA DE TRACAO D6,50 DI18 LO270
16	17.35.724	HASTE REGULADOR MOLA
17	70.04.278	PF SEXT RP MA12X100 DIN931-8.8 ZN
18	17.35.715	TUBO NIVELADOR
19	70.18.013	ARRUELA LISA 1/2"
20	70.11.355	PORCA SEXT MA12 DIN 934-5 ZN
21	70.19.157	ARRUELA DE PRESSAO B12 DIN127 ZN
22	70.11.356	PORCA SEXT MA16 DIN 934-5 ZN
23 *	17.35.806	CONJ NIVELADOR

* - OPCIONAL

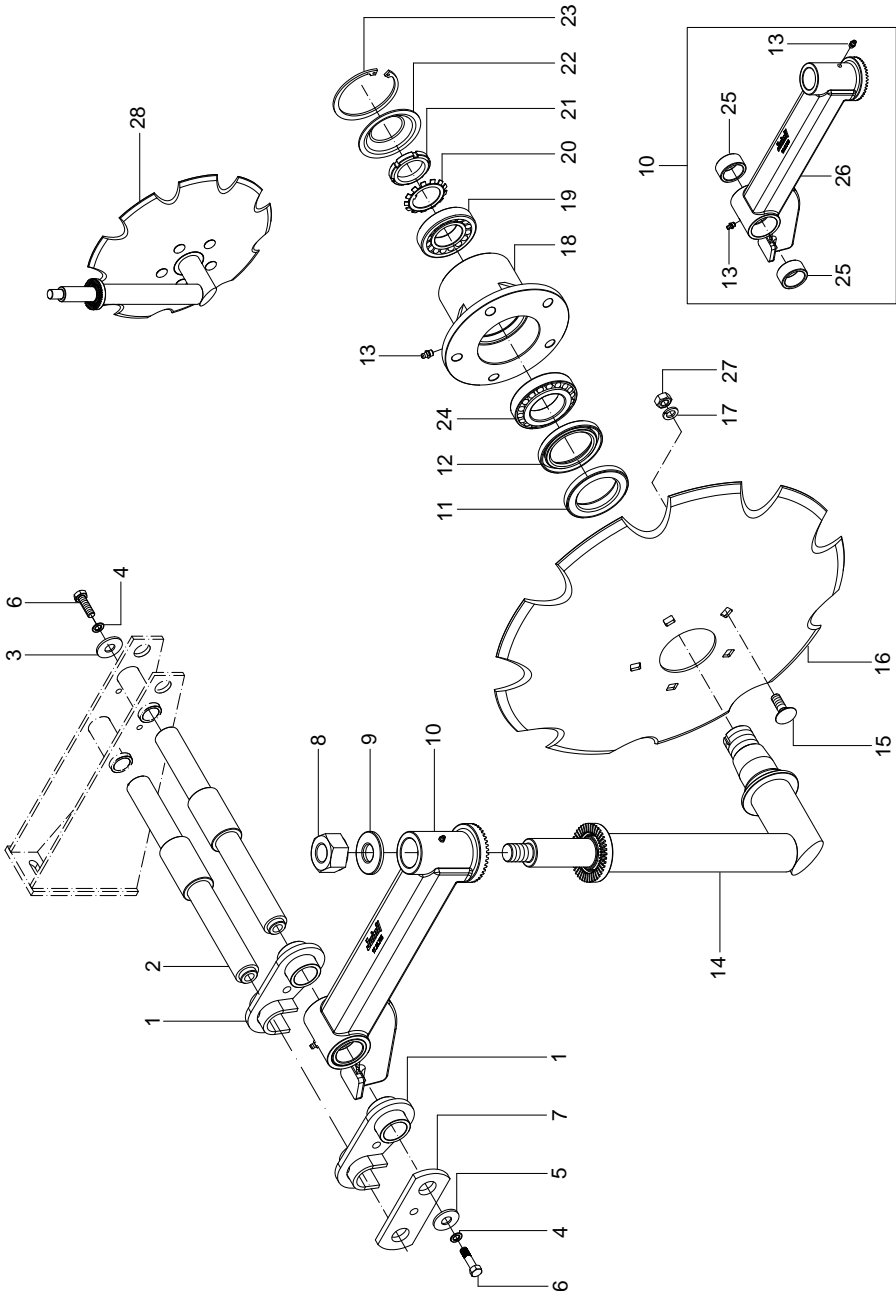


REF	CODIGO	DESCRICAO
1	17.35.537	PINO DE FIXACAO
2	70.14.041	PORCA INSERTO NYLON MB24 DIN985-6
3	17.35.713	SUPORTE DO MANCAL
4	70.16.010	TRAVA DE ACO 5/32"X69
5	17.35.711	SUPORTE MANCAL
6	17.35.536	PINO TRAVA
7	17.35.580	CONJ DISCO GRADE DIR 18"REC DUPLO
8	17.35.581	CONJ DISCO GRADE ESQ 18"REC DUPLO
9	51.01.474	ARRUELA DE ENCOSTO
10	70.11.356	PORCA SEXT MA16 DIN 934-5 ZN
11	70.19.159	ARRUELA DE PRESSAO B16 DIN127 ZN
12	93.05.005	GRAXEIRA RETA M8X1 DIN71412A
13	70.11.389	PORCA SEXT MB24 DIN934-5 ZN
14	17.35.162	EIXO GRADE DESTERROADORA
15	70.04.718	PF SEXT RT MA16X50 DIN933-8.8 ZN
16	17.35.509	TRAVA
17	17.35.632	ENCOSTO INTERNO DISCO - F1"
18	17.35.633	ENCOSTO EXTERNO DISCO - F1"
19	99.01.025	DISCO CONCAVO RECORTADO 18"
20	17.35.880	CONJ MANCAL ROL OLEO C185/F1"

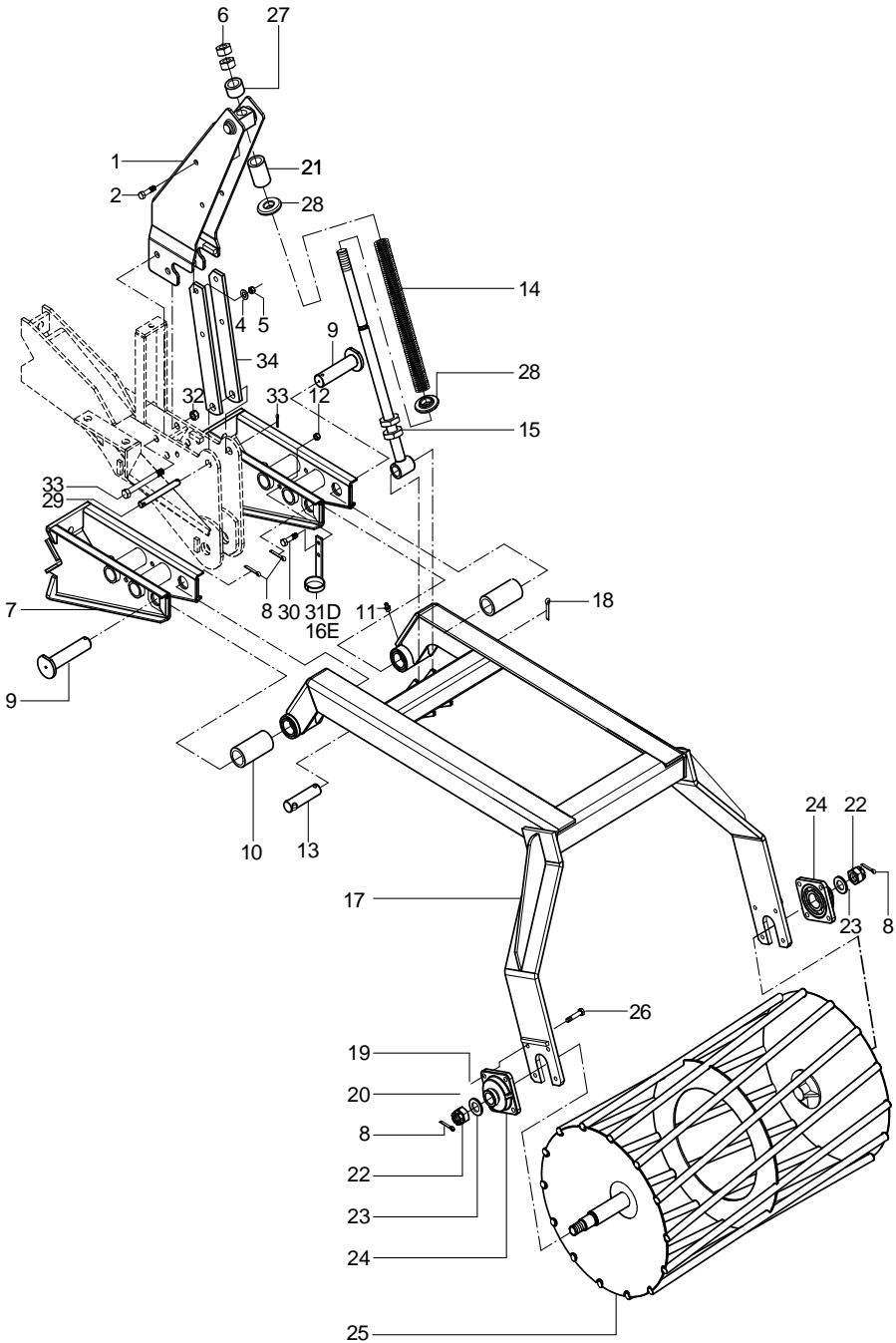


CONJ DISCO GRADE 18" REC TRIPLO

REF	CODIGO	DESCRICAO
1	17.35.537	PINO DE FIXACAO
2	70.14.041	PORCA INSERTO NYLON MB24 DIN985-6
3	17.35.713	SUPORTE DO MANCAL
4	70.16.010	TRAVA DE ACO 5/32"X69
5	17.35.711	SUPORTE MANCAL
6	17.35.536	PINO TRAVA
7	17.37.243	CONJ DISCO GRADE DIR 18REC TRIPLO
8	17.37.244	CONJ DISCO GRADE ESQ 18REC TRIPLO
9	51.01.474	ARRUELA DE ENCOSTO
10	70.11.356	PORCA SEXT MA16 DIN 934-5 ZN
11	70.19.159	ARRUELA DE PRESSAO B16 DIN127 ZN
12	93.05.005	GRAXEIRA RETA M8X1 DIN71412A
13	70.11.389	PORCA SEXT MB24 DIN 934-5 ZN
14	17.35.643	EIXO GRADE DESTERROADORA
15	70.04.718	PF SEXT RT MA16X50 DIN933-8.8 ZN
16	17.35.509	TRAVA
17	17.35.632	ENCOSTO INTERNO DISCO - F1"
18	17.35.633	ENCOSTO EXTERNO DISCO - F1"
19	99.01.025	DISCO CONCAVO RECORTADO 18"
20	17.35.880	CONJ MANCAL ROL OLEO C185/F1"
21	17.35.703	SEPARADOR DE DISCO C145/F1



REF	CODIGO	DESCRICAO
1	04.17.076	BRACO ESPACADOR
2	17.37.317	EIXO REG DISCO COBRIDOR
3	27.18.685	ARRUELA DE ENCOSTO
4	70.19.159	ARRUELA DE PRESSAO B16 DIN127 ZN
5	27.18.887	ARRUELA LISA
6	70.04.717	PF SEXT RT MA16X40 DIN 933-8.8 ZN
7	17.35.598	CHAPA FIXACAO
8	70.14.039	PORCA INSERTO NYLON MB20 DIN985-6
9	51.01.474	ARRUELA DE ENCOSTO
10	17.35.773	BRACO DISCO COBRIDOR
11	17.35.788	BUCHA FLANGEADA 5060-20
12	81.01.005	RETENTOR 60,0X90,0X10,0 00517-BR
13	93.05.005	GRAXEIRA RETA M8X1 DIN71412A
14	17.35.789	HASTE DISCO COBRIDOR
15	70.07.728	PF FRANCES MA12X35 DIN 603-8.8
16	99.01.074	DISCO CONCAVO COM RECORTES 20"
17	70.19.157	ARRUELA DE PRESSAO B12 DIN127 ZN
18	17.35.785	MANCAL DO DISCO
19	73.04.253	ROLAMENTO ROLOS CONICOS 30208
20	70.28.002	ARRUELA DE TRAVA MB8 DIN5406
21	27.18.728	PORCA DE FIXACAO
22	17.35.787	TAMPA DE PROTECAO
23	71.04.006	ANEL RETENCAO 90X3,00-DIN 472
24	73.04.254	ROLAMENTO ROLOS CONICOS 30210
25	17.35.195	BUCHA GUIA
26	17.35.755	BRACO DISCO COBRIDOR
27	70.11.355	PORCA SEXT MA12 DIN 934-5 ZN
28	17.35.790	CONJ DISCO COBRIDOR 20" REC

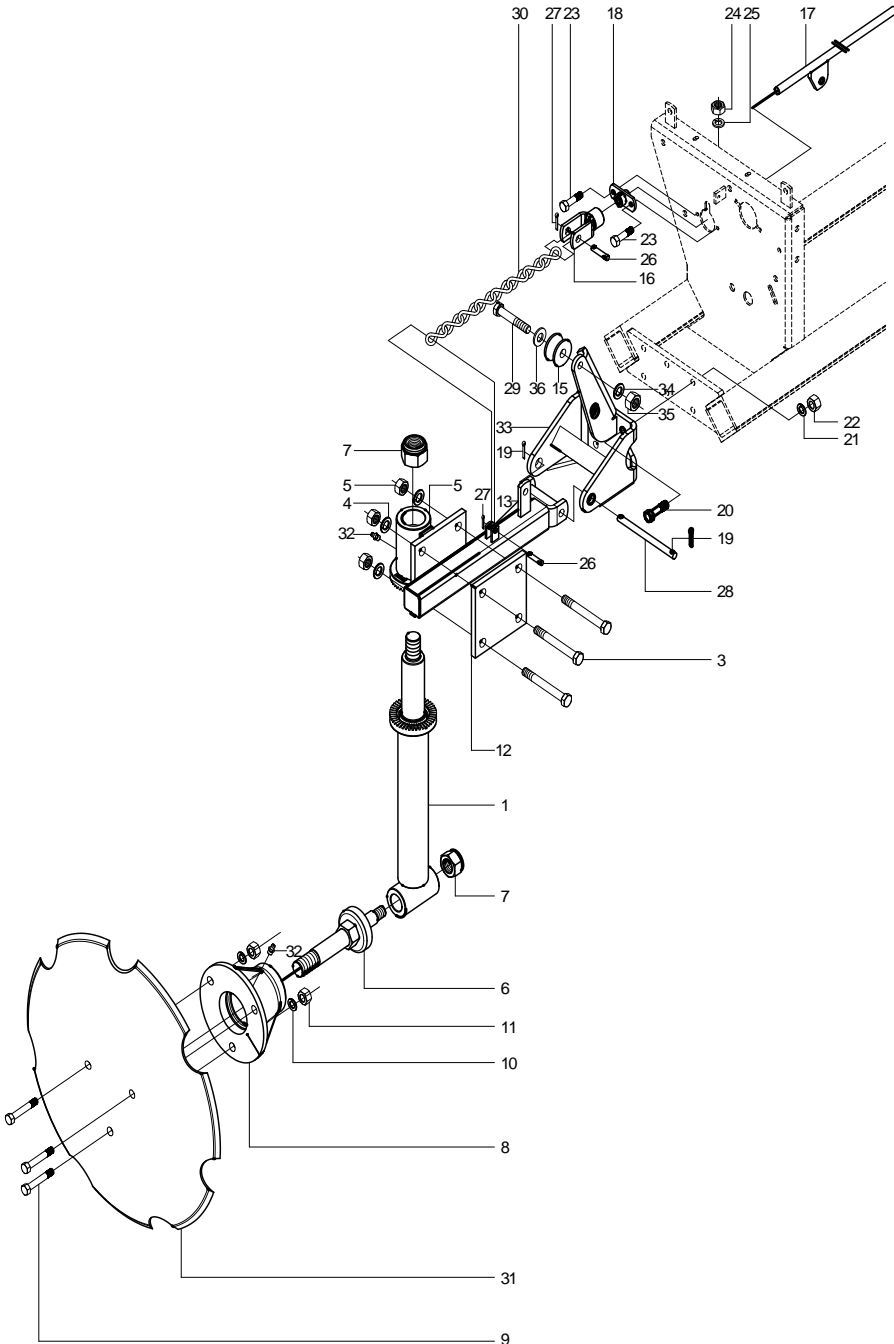


QUADRO E PLATAFORMA

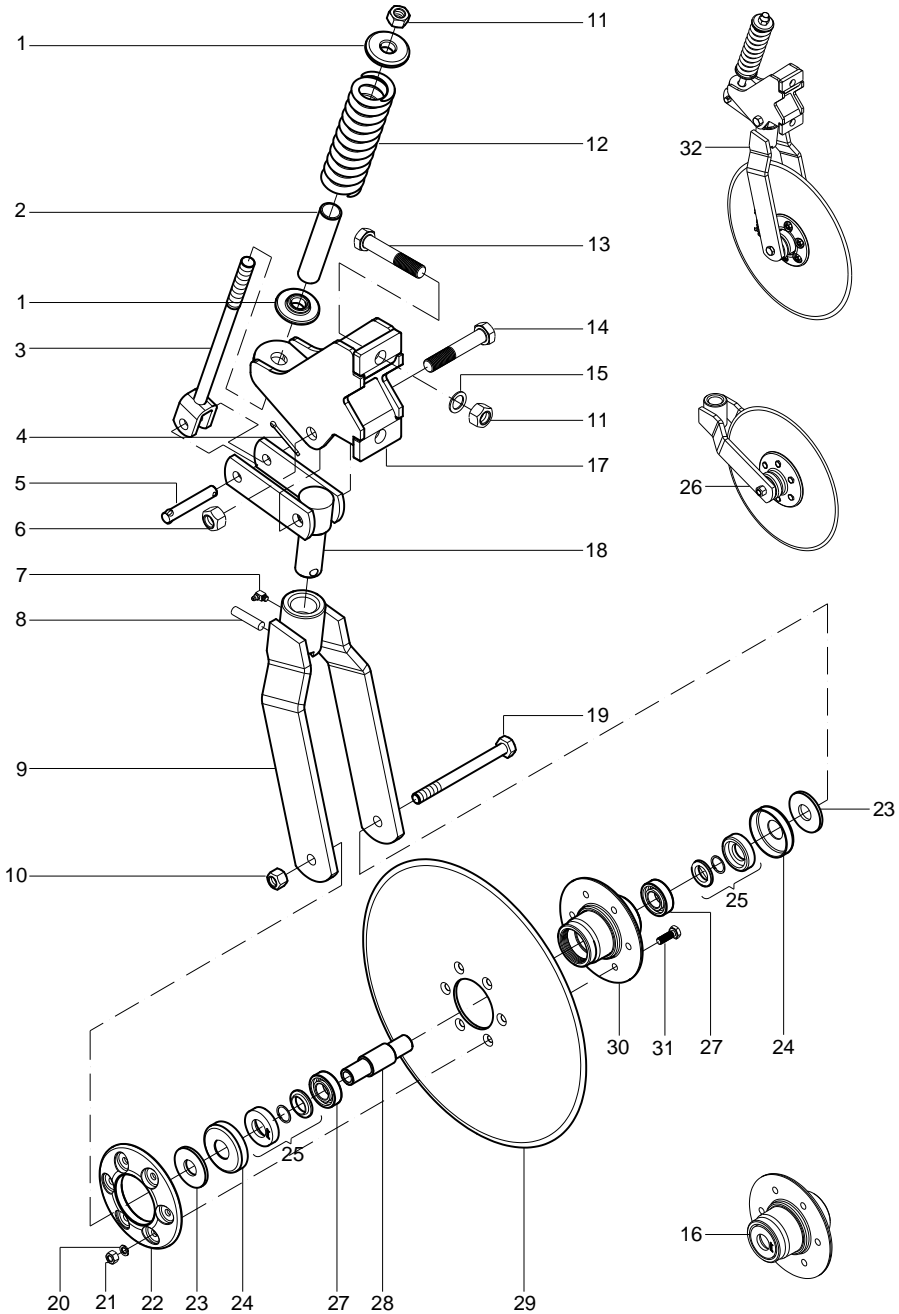
REF	CODIGO	DESCRICAO
1	17.37.324	SUPORTE DA MOLA
2	70.04.695	PF SEXT RT MA12X30 DIN933-8.8
3	17.37.405	BARRA FIXACAO
4	70.19.157	ARRUELA DE PRESSAO B12 DIN127 ZN
5	70.11.355	PORCA SEXT MA12 DIN 934-5 ZN
6	70.11.360	PORCA SEXT MA24 DIN 934-5 ZN
7	17.37.315	SUPORTE DISCO COBRIDOR
8	70.17.006	CONTRAPINO 1/8" X 2"
9	17.35.370	PINO FIXACAO 1.1/2"X140
10	17.35.195	BUCHA GUIA
11	70.14.205	PORCA AUTOTRAVANTE MA12 DIN 980-8
12	70.14.205	PORCA AUTOTRAVANTE MA12 DIN 980-8
13	50.01.038	PINO DE ENGATE
14	27.38.446	MOLA COMPRESSAO D11,0 DI40,0LO222
15	17.37.322	HASTE REGULADORA
16 E	17.35.637	SUP MANGUEIRA ESQ
17	17.35.889	SUP ROLO DESTORROADOR
18	70.17.026	CONTRAPINO 3/16" X 1"
19	70.19.156	ARRUELA DE PRESSAO B10 DIN127 ZN
20	70.11.354	PORCA SEXT MA10 DIN 934-5 ZN
21	21.04.016	BUCHA ESPACADORA
22	70.12.548	PORCA CASTELO MB24 DIN 935-5
23	70.18.244	ARRUELA LISA A25,00 DIN125-ZN
24	70.01.033	PF SEXT RP 1/2WWX6-G2
25	17.35.136	SUPORTE EIXO TRANSMISSAO
26	70.04.669	PF SEXT RT MA10X40 DIN 933-8.8
27	27.31.410	BUCHA ESPACADORA
28	04.17.088	APOIO DA MOLA
29	50.01.068	PINO ENGATE CAT I
30	70.04.408	PF SEXT RT MA10X30 DIN 933-5.6 ZN
31 D	17.35.636	SUP MANGUEIRA DIR
32	70.14.207	PORCA AUTOTRAVANTE MA16 DIN 980-8
33	70.04.298	PF SEXT RP MA16X120 DIN931-8.8 ZN
34	17.37.405	BARRA FIXACAO

D - DIREITO

E - ESQUERDO

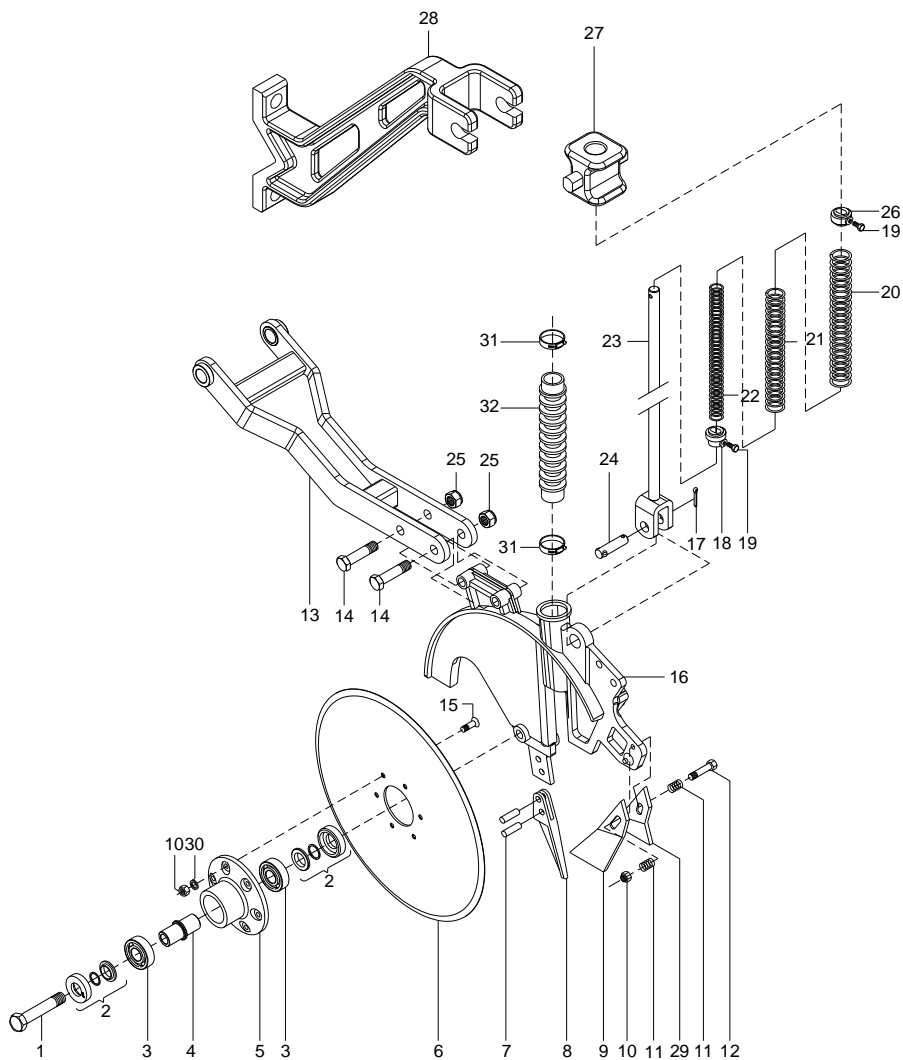


REF	CODIGO	DESCRICAO
1	17.37.189	BRACO DISCO COBRIDOR
2	17.37.391	SUPORTE DISCO MARCADOR
3	70.04.278	PF SEXT RP MA12X100 DIN931-8.8 ZN
4	70.19.157	ARRUELA DE PRESSAO B12 DIN127 ZN
5	70.11.355	PORCA SEXT MA12 DIN 934-5 ZN
6	17.37.194	EIXO DISCO COBRIDOR
7	70.14.041	PORCA INSERTO NYLON MB24 DIN985-6
8	27.29.713	MANCAL DO DISCO MARCADOR
9	70.04.665	PF SEXT RT MA10X25 DIN 933-8.8
10	70.19.156	ARRUELA DE PRESSAO B10 DIN127 ZN
11	70.11.354	PORCA SEXT MA10 DIN 934-5 ZN
12	17.37.392	LATERAL SUPORTE MARCADOR
13	17.37.310	BRACO DO MARCADOR ESQUERDO
14	17.37.308	BASE ESQ MARCADOR SULCO
15	04.27.306	ROLDANA
16	17.37.275	SUPORTE HASTE ACIONAMENTO
17	17.37.300	HASTE ACIONAMENTO
18	17.37.174	MANCAL
19	70.17.056	CONTRAPINO 5/16" X 1.1/2"
20	70.04.698	PF SEXT RT MA12X45 DIN933-8.8
21	70.19.157	ARRUELA DE PRESSAO B12 DIN127 ZN
22	70.11.355	PORCA SEXT MA12 DIN 934-5 ZN
23	70.04.640	PF SEXT RT MA8X25 DIN 933-8.8 ZN
24	70.11.353	PORCA SEXT MA8 DIN 934-5 ZN
25	70.19.155	ARRUELA DE PRESSAO B8 DIN127 ZN
26	27.32.319	PINO REMANCHADO 3/8"X46
27	70.17.058	CONTRAPINO 5/16" X 2.1/2"
28	17.37.394	EIXO MARCADOR
29	70.04.272	PF SEXT RP MA12X70 DIN931-8.8 ZN
30	17.37.395	CORRENTE ELOS TORCIDO
31	99.01.054	DISCO CONCAVO COM RECORTES 18"
32	93.05.005	GRAXEIRA RETA M8X1 DIN71412A
33	17.37.308	BASE ESQ MARCADOR SULCO
34	70.19.157	ARRUELA DE PRESSAO B12 DIN127 ZN
35	70.11.355	PORCA SEXT MA12 DIN 934-5 ZN
36	27.32.350	ARRUELA DE APOIO



DISCO DE CORTE

REF	CODIGO	DESCRICAO
1	04.27.673	APOIO DA MOLA
2	27.38.068	TUBO LIMITADOR
3	27.27.120	HASTE REGULADORA
4	70.17.026	CONTRAPINO 3/16" X 1"
5	27.25.645	PINO REMANCHADO 5/8"X98
6	70.14.209	PORCA AUTOTRAVANTE MA20 DIN 980-8
7	93.05.005	GRAXEIRA RETAM8X1 DIN71412A
8	70.24.054	PINO RANHURADO 12X80DIN1470-ST45
9	17.37.112	BRACO DISCO DE CORTE
10	70.14.207	PORCA AUTOTRAVANTE MA16 DIN 980-8
11	70.11.357	PORCA SEXT MA18 DIN 934-5 ZN
12	27.38.446	MOLA COMPRESSAO D11,0 DI40,0LO222
13	70.04.315	PF SEXT RP MA18X100 DIN 931-8.8
14	70.04.996	PF SEX RP MA20X110 DIN931-8.8 KTL
15	70.19.160	ARRUELA DE PRESSAO B18 DIN127 ZN
16	27.32.439	CONJ MANCAL DISCO CORTE
17	17.37.109	GARRA FIXACAO DISCO CORTE
18	27.41.366	BRACO DE ARTICULACAO
19	70.04.303	PF SEXT RP MA16X170 DIN 931-8.8
20	70.19.156	ARRUELA DE PRESSAO B10 DIN127 ZN
21	70.11.354	PORCA SEXT MA10 DIN 934-5 ZN
22	04.27.587	FLANGE DE ENCOSTO
23	70.18.019	ARRUELA LISA 1"
24	27.28.286	FIXADOR DO CABECALHO
25	27.31.582	KIT VEDADOR AXIAL 25X52X14
26	17.37.227	CONJ DISCO CORTE 20" LISO
27	73.01.123	ROLAMENTO FIXO ESF 6205
28	27.32.438	BUCHA DO MANCAL
29	99.01.059	DISCO DE CORTE 20"
30	27.31.639	MANCAL DISCO CORTE 20"
31	70.04.667	PF SEXT RT M10X30 DIN933-8.8 ZN
32	17.37.115	CONJ DISCO DE CORTE 20" LISO



UNID ADUBACAO BILATERAL DIR/ESQ

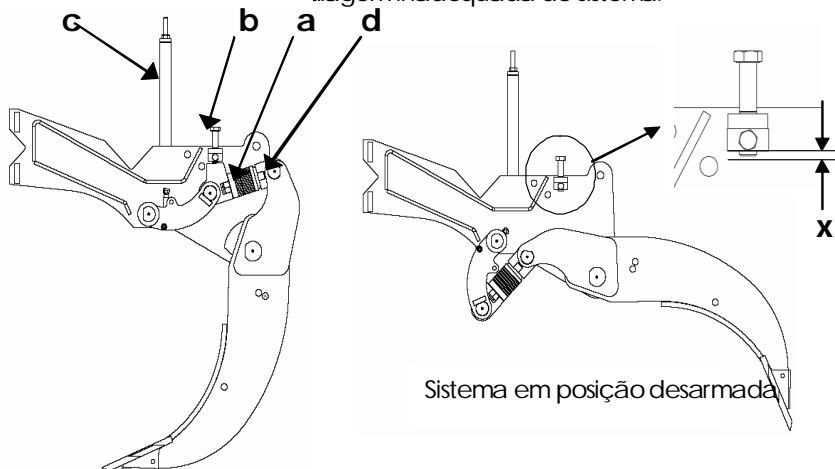
REF	CODIGO	DESCRICAO
1	70.04.292	PF SEXT RP MA16X80 DIN931-8.8 ZN
2	27.31.582	KIT VEDADOR AXIAL 25X52X14
3	73.01.123	ROLAMENTO FIXO ESF 6205
4	27.31.329	BUCHA DO MANCAL
5	27.31.785	MANCAL
6	99.01.060	DISCO PLANO 17"
7 *	70.25.002	PINO ELASTICO 6X20-DIN 1481
8 *	27.29.147	INSERTO DO DISCO DUPLO
9	27.31.981	LIMPADOR ESQUERDO
10	70.11.353	PORCA SEXT MA8 DIN 934-5 ZN
11	27.31.980	MOLA COMPRESSAO D1,2 DI9,0 LO30
12	70.04.241	PF SEXT RP MA8X70 DIN931-8.8
13	17.37.292	SUPORTE DO DISCO DUPLO
14	70.04.986	PF SEX RP MA16X90 DIN931-8.8 KTL
15	70.02.611	PF CAB CH C/FEN MA8X25 DIN963-8.8
16 D	27.39.358	SUPORTE DISCO ADUBO DESENC 17"DIR
E	27.39.359	SUPORTE DISCO ADUBO DESENC 17"ESQ
18	27.18.304	BASE REGULADORA DA MOLA
19	70.04.983	PF SEX RT MA12X30 DIN933-8.8 KTL
20	37.05.119	MOLA EXTERNA D7,0 DI44,0 LO490
21	37.05.118	MOLA INTERMED D5,5 DI30,0 LO485
22	37.05.117	MOLA INTERNA D4,0 DI19,0 LO480
23	27.18.881	HASTE REGULADORA PROFUNDIDADE
24	27.04.323	PINO MAIOR DO ESTABILIZADOR
25	70.14.207	PORCA AUTOTRAVANTE MA16 DIN 980-8
26	27.29.484	BUCHA DE FIXACAO
27	04.27.448	CASTANHA DA HASTE
28	04.17.075	SUPORTE HASTE MOLA
29	27.31.982	LIMPADOR DIREITO
30	70.19.155	ARRUELA DE PRESSAO B8 DIN127 ZN
31	71.06.058	ABRACADEIRA ROSCA S/FIM 44-57
32	28.01.433	MANGOTE N.7

D - DIREITO * - OPCIONAL

E - ESQUERDO

INSTRUÇÃO PARA REGULAGEM DO SISTEMA DE DESARME AUTOMÁTICO JM3720SH

O mecanismo de desarme automático é composto por um conjunto de molas-prato (a), cuja sensibilidade é ajustada através do parafuso regulador (b). O sistema possui ainda uma mola de retorno (c) para rearmar a haste e um pino fusível de segurança (d) para impedir a quebra ou deformação de componentes em caso de regulagem inadequada do sistema.



Sistema em posição de trabalho

Para regular o sistema, proceda da seguinte forma:

1. Posicione a máquina no talhão a ser trabalhado;
2. Aperte o parafuso de regulagem (aumentando a distância x) de modo que ao sair com o trator a haste desarme;
3. Levante a máquina para rearmar a haste e posicione-a novamente no talhão. Solte o parafuso de regulagem (diminuindo a distância x) **1/4 de volta (aproximadamente 90°) por vez** e ande com o trator na velocidade e profundidade desejadas.

Repita o passo 3 até que seja possível trabalhar na velocidade e profundidade desejadas sem que a haste desarme (só deve desarmar quando encontrar um obstáculo). Repita todo o procedimento de regulagem sempre que houver variação na velocidade e/ou profundidade de trabalho ou característica da área (mais seca, mais argilosa, com presença de pedras, paus, etc.)

ATENÇÃO: Este procedimento é fundamental para garantir o bom funcionamento do sistema de desarme e proteger o equipamento contra esforço excessivo (como por exemplo o uso em tratores com potência acima de 110cv) ou impactos. A Jumil não se responsabiliza e não concederá garantia em caso de quebra ou deformação de componentes devido a má regulagem ou alteração das características técnicas originais de qualquer um dos elementos do sistema de desarme automático.

Declaro estar ciente das instruções acima.

_____, ____ de _____ de 20 ____

Assinatura do Cliente

CODIGO	REF.	PAG.
04.17.075	28	41
04.17.076	1	33
04.17.081	30	13
04.17.082	29	13
04.17.088	28	35
04.27.306	15	37
04.27.448	27	41
04.27.587	22	39
04.27.673	1	39
04.32.050	5	5
04.32.050	36	13
04.32.050	4	21
17.32.143	39	9
17.32.143	27	17
17.32.146	25	9
17.32.149	32	9
17.32.151	15	9
17.32.155	33	9
17.32.157	34	9
17.32.159	37	9
17.32.163	26	9
17.32.165	30	17
17.32.365	6	21
17.32.903	10	7
17.32.905	20	7
17.32.990	8	7
17.32.992	19	7
17.33.022	17	7
17.33.023	16	7
17.33.051	15	7
17.35.136	25	35
17.35.162	14	29
17.35.191	8	13
17.35.195	12	27
17.35.195	25	33
17.35.195	10	35
17.35.370	2	25
17.35.370	3	27
17.35.370	9	35
17.35.414	5	25
17.35.414	6	27
17.35.423	7	15
17.35.427	5	13
17.35.431	34	13
17.35.433	9	13
17.35.433	6	15
17.35.436	8	15
17.35.437	1	13
17.35.437	5	15
17.35.438	6	13
17.35.438	3	15
17.35.439	2	13
17.35.439	4	15

CODIGO	REF.	PAG.
17.35.440	3	13
17.35.440	1	15
17.35.509	16	29
17.35.509	16	31
17.35.536	6	29
17.35.536	6	31
17.35.537	1	29
17.35.537	1	31
17.35.541	11	27
17.35.546	9	27
17.35.554	10	25
17.35.554	10	27
17.35.580	7	29
17.35.581	8	29
17.35.598	7	33
17.35.599	2	33
17.35.601	20	5
17.35.605	6	17
17.35.631	20	29
17.35.631	20	31
17.35.632	17	29
17.35.632	17	31
17.35.633	18	29
17.35.633	18	31
17.35.636	31	35
17.35.637	16	35
17.35.643	14	31
17.35.703	21	31
17.35.711	5	29
17.35.711	5	31
17.35.713	3	29
17.35.713	3	31
17.35.715	12	25
17.35.715	18	27
17.35.723	13	25
17.35.723	15	27
17.35.724	14	25
17.35.724	16	27
17.35.730	16	15
17.35.735	17	15
17.35.736	15	15
17.35.741	13	15
17.35.742	14	15
17.35.743	12	15
17.35.752	16	17
17.35.753	7	25
17.35.753	7	27
17.35.754	4	25
17.35.754	5	27
17.35.755	26	33
17.35.771	22	25
17.35.771	14	27
17.35.772	21	25

CODIGO	REF.	PAG.
17.35.772	13	27
17.35.773	10	33
17.35.785	18	33
17.35.787	22	33
17.35.788	11	33
17.35.789	14	33
17.35.790	28	33
17.35.795	10	15
17.35.796	9	15
17.35.806	11	25
17.35.806	20	25
17.35.806	23	27
17.35.807	10	13
17.35.889	17	35
17.36.110	14	5
17.37.109	17	39
17.37.112	18	5
17.37.112	9	39
17.37.117	26	13
17.37.120	32	39
17.37.122	22	21
17.37.122	3	23
17.37.126	17	23
17.37.127	18	23
17.37.128	8	23
17.37.129	19	23
17.37.137	35	21
17.37.140	14	23
17.37.151	2	5
17.37.159	9	25
17.37.170	20	21
17.37.170	1	23
17.37.174	18	37
17.37.177	15	13
17.37.177	11	17
17.37.183	43	11
17.37.185	35	9
17.37.186	44	11
17.37.189	1	37
17.37.194	6	37
17.37.195	3	25
17.37.206	24	9
17.37.208	3	5
17.37.227	26	39
17.37.235	12	21
17.37.236	13	21
17.37.238	16	21
17.37.243	7	31
17.37.244	8	31
17.37.262	32	21
17.37.264	31	13
17.37.270	28	21
17.37.275	16	37

CODIGO	REF.	PAG.
17.37.277	36	9
17.37.278	10	9
17.37.279	40	9
17.37.281	11	23
17.37.283	9	5
17.37.284	41	9
17.37.292	13	41
17.37.300	17	37
17.37.308	14	37
17.37.308	33	37
17.37.310	13	37
17.37.315	7	35
17.37.318	1	25
17.37.318	1	27
17.37.322	15	35
17.37.324	1	35
17.37.333	5	17
17.37.334	29	17
17.37.348	11	9
17.37.349	27	9
17.37.365	9	21
17.37.368	18	21
17.37.372	38	21
17.37.373	15	21
17.37.377	8	21
17.37.391	2	37
17.37.392	12	37
17.37.394	28	37
17.37.395	30	37
17.37.405	3	35
21.04.016	21	35
27.04.112	30	9
27.04.323	35	13
27.04.323	24	41
27.18.304	18	41
27.18.685	3	33
27.18.728	21	33
27.18.881	23	41
27.18.887	5	33
27.25.135	31	17
27.25.645	5	39
27.27.120	3	39
27.27.135	8	9
27.28.235	12	13
27.28.286	24	39
27.29.147	8	41
27.29.274	4	9
27.29.274	18	17
27.29.484	26	41
27.29.713	8	37
27.29.724	30	21
27.30.044	21	7
27.30.300	24	13

CODIGO	REF.	PAG.
27.30.312	23	13
27.30.377	8	17
27.30.488	15	17
27.30.499	28	13
27.30.926	22	7
27.30.933	3	7
27.30.943	1	7
27.31.329	4	41
27.31.410	27	35
27.31.582	25	39
27.31.582	2	41
27.31.639	30	39
27.31.785	5	41
27.31.980	11	41
27.31.981	9	41
27.31.982	29	41
27.32.319	26	37
27.32.350	36	37
27.32.438	28	39
27.32.439	16	39
27.34.196	14	7
27.38.068	2	39
27.38.309	31	9
27.38.446	14	35
27.38.446	12	39
27.39.358	16	41
27.39.359	16	41
27.41.150	16	5
27.41.220	17	5
27.41.366	18	39
32.24.449	38	9
37.05.117	22	41
37.05.118	21	41
37.05.119	20	41
50.01.038	13	5
50.01.038	13	35
50.01.068	29	35
51.01.474	9	29
51.01.474	9	31
51.01.474	9	33
70.01.033	24	35
70.01.059	29	39
70.01.100	7	17
70.02.611	15	41
70.04.017	17	17
70.04.238	25	21
70.04.241	12	41
70.04.251	21	21
70.04.251	2	23
70.04.272	29	37
70.04.278	16	25
70.04.278	17	27
70.04.278	3	37

CODIGO	REF.	PAG.
70.04.292	1	41
70.04.296	33	13
70.04.298	33	35
70.04.303	19	39
70.04.315	1	5
70.04.315	5	21
70.04.315	13	39
70.04.317	3	21
70.04.355	16	9
70.04.406	18	9
70.04.406	27	21
70.04.408	30	35
70.04.436	4	5
70.04.436	18	7
70.04.437	10	5
70.04.466	26	21
70.04.636	9	9
70.04.636	32	17
70.04.640	9	7
70.04.640	23	37
70.04.665	22	13
70.04.665	9	37
70.04.667	31	39
70.04.669	26	35
70.04.693	20	9
70.04.693	19	13
70.04.693	13	17
70.04.695	11	13
70.04.695	33	21
70.04.695	2	35
70.04.696	12	23
70.04.697	12	17
70.04.698	42	11
70.04.698	13	23
70.04.698	20	37
70.04.717	6	33
70.04.718	15	29
70.04.718	15	31
70.04.719	31	21
70.04.719	10	23
70.04.983	19	41
70.04.986	14	41
70.04.996	14	39
70.05.426	21	17
70.07.535	7	9
70.07.535	22	17
70.07.555	14	13
70.07.555	9	23
70.07.728	15	33
70.11.352	5	9
70.11.353	1	9
70.11.353	35	17
70.11.353	11	21

CODIGO	REF.	PAG.
70.11.353	24	37
70.11.353	31	41
70.11.354	18	13
70.11.354	24	21
70.11.354	5	23
70.11.354	7	23
70.11.354	20	35
70.11.354	11	37
70.11.354	21	39
70.11.355	11	5
70.11.355	13	7
70.11.355	28	9
70.11.355	21	13
70.11.355	9	17
70.11.355	15	23
70.11.355	18	25
70.11.355	20	27
70.11.355	27	33
70.11.355	5	35
70.11.355	5	37
70.11.355	22	37
70.11.355	35	37
70.11.356	25	13
70.11.356	37	21
70.11.356	15	25
70.11.356	22	27
70.11.356	10	29
70.11.356	10	31
70.11.357	7	5
70.11.357	2	21
70.11.357	14	21
70.11.357	11	39
70.11.360	11	15
70.11.360	6	35
70.11.389	13	29
70.11.389	13	31
70.11.411	5	7
70.11.514	28	17
70.12.548	22	35
70.14.013	11	7
70.14.039	8	33
70.14.041	2	29
70.14.041	2	31
70.14.041	7	37
70.14.205	11	35
70.14.205	12	35
70.14.207	32	35
70.14.207	10	39
70.14.207	25	41
70.14.209	6	39
70.16.010	4	29
70.16.010	4	31
70.16.026	15	5

CODIGO	REF.	PAG.
70.17.004	45	11
70.17.006	8	35
70.17.026	12	9
70.17.026	27	13
70.17.026	18	35
70.17.026	4	39
70.17.043	6	25
70.17.043	4	27
70.17.056	19	37
70.17.057	36	21
70.17.057	2	27
70.17.058	27	37
70.18.004	3	9
70.18.004	14	17
70.18.004	37	17
70.18.004	29	21
70.18.005	23	9
70.18.007	16	13
70.18.013	19	5
70.18.013	23	17
70.18.013	17	25
70.18.013	19	27
70.18.019	23	39
70.18.244	23	35
70.18.296	7	7
70.19.002	19	17
70.19.003	34	17
70.19.153	6	9
70.19.155	2	9
70.19.155	36	17
70.19.155	10	21
70.19.155	25	37
70.19.155	30	41
70.19.156	17	9
70.19.156	17	13
70.19.156	23	21
70.19.156	4	23
70.19.156	19	35
70.19.156	10	37
70.19.156	20	39
70.19.157	12	5
70.19.157	12	7
70.19.157	21	9
70.19.157	20	13
70.19.157	10	17
70.19.157	34	21
70.19.157	16	23
70.19.157	19	25
70.19.157	21	27
70.19.157	17	33
70.19.157	4	35
70.19.157	4	37
70.19.157	21	37

CODIGO	REF.	PAG.
70.19.157	34	37
70.19.159	32	13
70.19.159	19	21
70.19.159	6	23
70.19.159	11	29
70.19.159	11	31
70.19.159	4	33
70.19.160	6	5
70.19.160	1	21
70.19.160	15	39
70.19.183	6	7
70.24.054	8	39
70.25.002	7	41
70.28.002	20	33
71.03.017	25	17
71.04.006	23	33
71.05.017	17	21
73.01.123	27	39
73.01.123	3	41
73.04.253	19	33
73.04.254	24	33
75.01.070	29	9
75.01.070	24	17
75.01.071	13	13
75.02.021	13	9
75.02.021	42	19
75.02.023	7	13
76.01.011	14	9
76.01.011	41	17
76.01.012	4	13
81.01.005	12	33
83.01.054	33	17
83.01.055	19	9
83.04.002	22	9
83.04.002	26	17
90.01.055	2	7
90.01.057	8	5
92.01.032	20	17
92.02.005	2	17
92.02.102	1	17
92.03.006	40	17
92.03.008	39	17
92.05.160	4	17
92.11.039	38	17
92.12.004	3	17
93.05.005	2	15
93.05.005	8	25
93.05.005	8	27
93.05.005	12	29
93.05.005	12	31
93.05.005	13	33
93.05.005	32	37
93.05.005	7	39

<i>CODIGO</i>	<i>REF.</i>	<i>PAG.</i>
99.01.025	19	29
99.01.025	19	31
99.01.054	31	37
99.01.060	6	41
99.01.074	16	33

ANOTAÇÕES